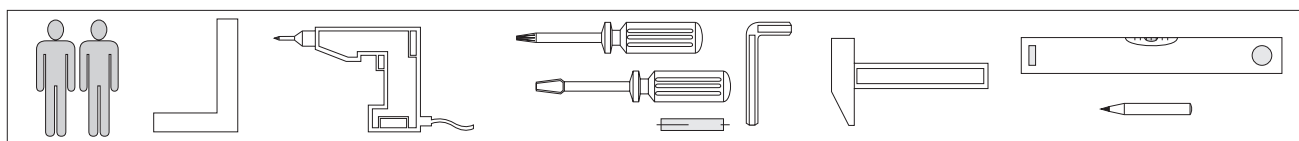
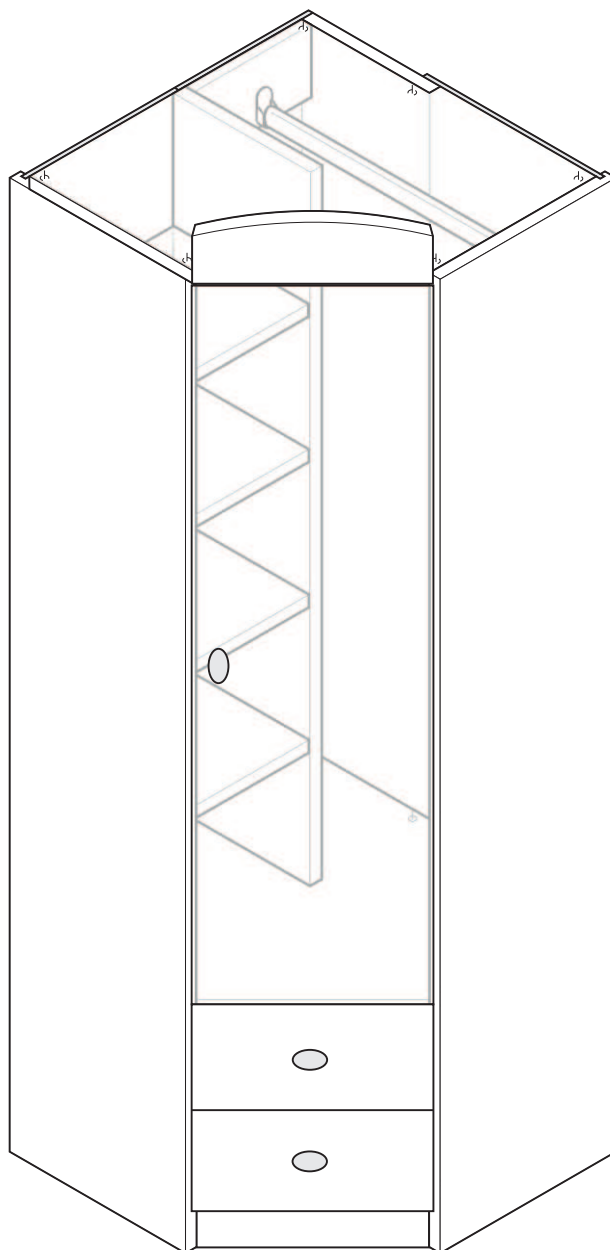


1



INSTRUKCJA MONTAŻU
ASSEMBLY INSTRUCTION

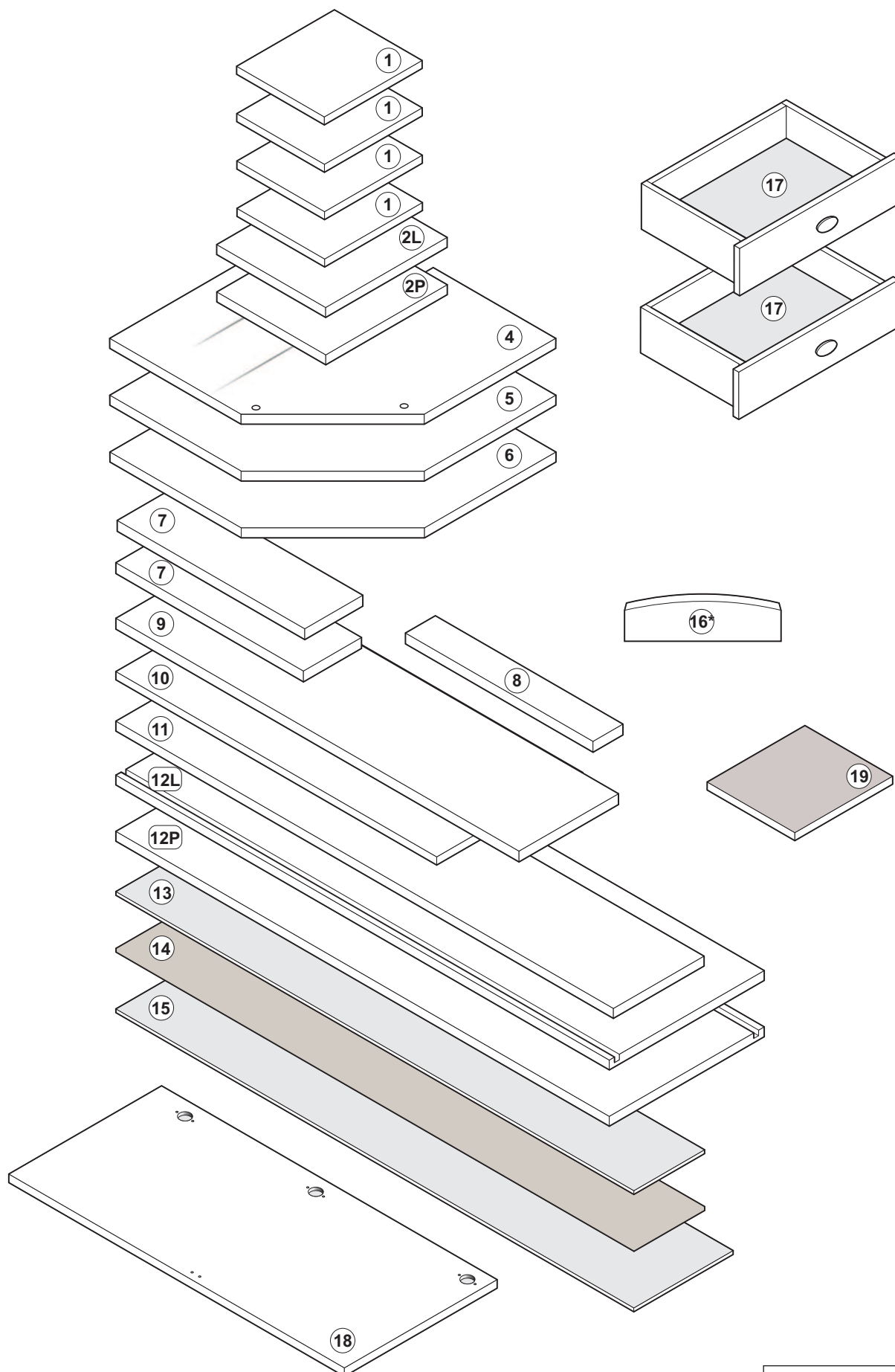
2

WAŻNE, ZACHOWAĆ DO PÓŹNIEJSZEGO STOSOWANIA-
UWAŻNIE PRZECZYTAĆ
IMPORTANT, SAVE FOR FURTHER USAGE- READ CAREFULLY

INSTRUKCJA UŻYTKOWANIA
USER'S MANUAL




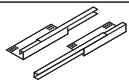

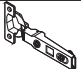

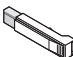



1. Aby uniknąć niebezpieczeństwa uduszenia, trzymać opakowanie plastikowe w miejscu niedostępnym dla niemowląt i dzieci.
To avoid the danger of strangulation, keep the plastic package away from babies and children.
2. Wszystkie połączenia muszą być dobrze dokręcone oraz żaden element łączący nie może być luźny.
All connections must be tightened properly and no coupled element can not be loose.
3. Ostrzeżenie: Bądź świadom ryzyka jakie stanowi otwarty ogień oraz inne silne źródła ciepła, takie jak promienniki elektryczne lub gazowe itp. umieszczone w pobliżu szafy.
Warning: Be aware of the risk of open fire and other strong sources of heat, like electric or gas radiators etc. located near the wardrobe.
4. Ostrzeżenie: Nie używać szafy, jeżeli jakikolwiek jego element jest uszkodzony, rozdarty lub brakuje elementu, używać wyłącznie elementy dopuszczone przez producenta.
Warning: Do not use the wardrobe if any of the elements is damaged, torn or if there is any missing element, use only the elements given by the manufacturer.
5. Wszystkie elementy muszą być utrzymane w czystości.
All items must be kept clean.

3



* W zależności od kolekcji.
Depending on the collection.

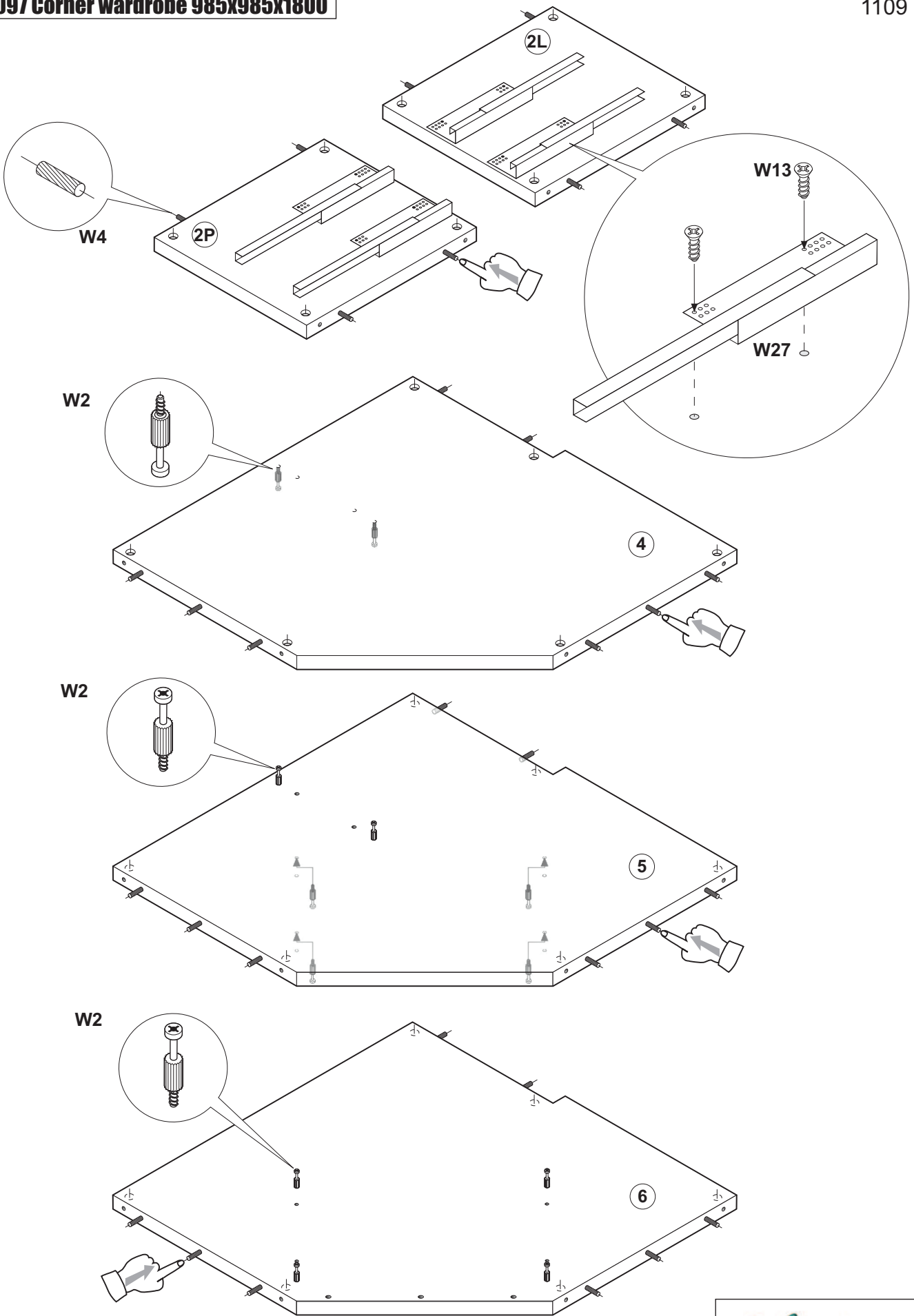
4

Rys. / Fig.	Sym. / Sign	Szt. / Psc.
 15/18	W1	30
 B34/5/11	W2	30
	W3	16
	W27	2
	W26	2
	W5	3
	W6	3
	W7	2
 3,5 x 16	W10	28
 3,0 x 25	W11	60
	W8	16

Rys. / Fig.	Sym. / Sign	Szt. / Psc.	
	W25	4	
 8 x 36	W4	36	
 s=4	W33	1	
	W20	6	
	W21	14	
 7 x 50	W14	11	
 EURO 6,3 x 13	W13	8	
 3,0 x 20	W63	6	
	W22	2	
	W23	3	3
 M4 x 25	W12	3	6

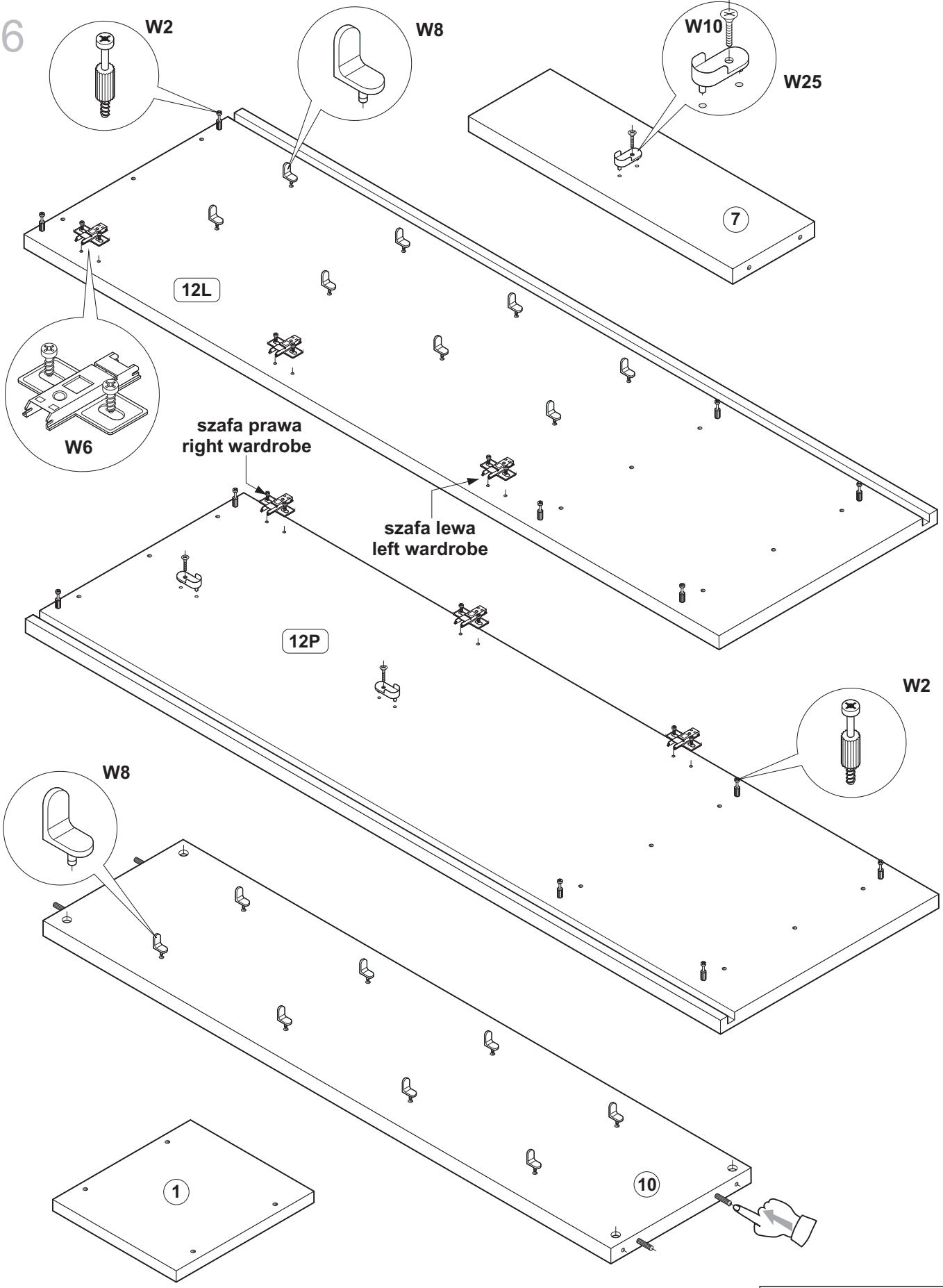
* W zależności od kolekcji.
 Depending on the collection.

5

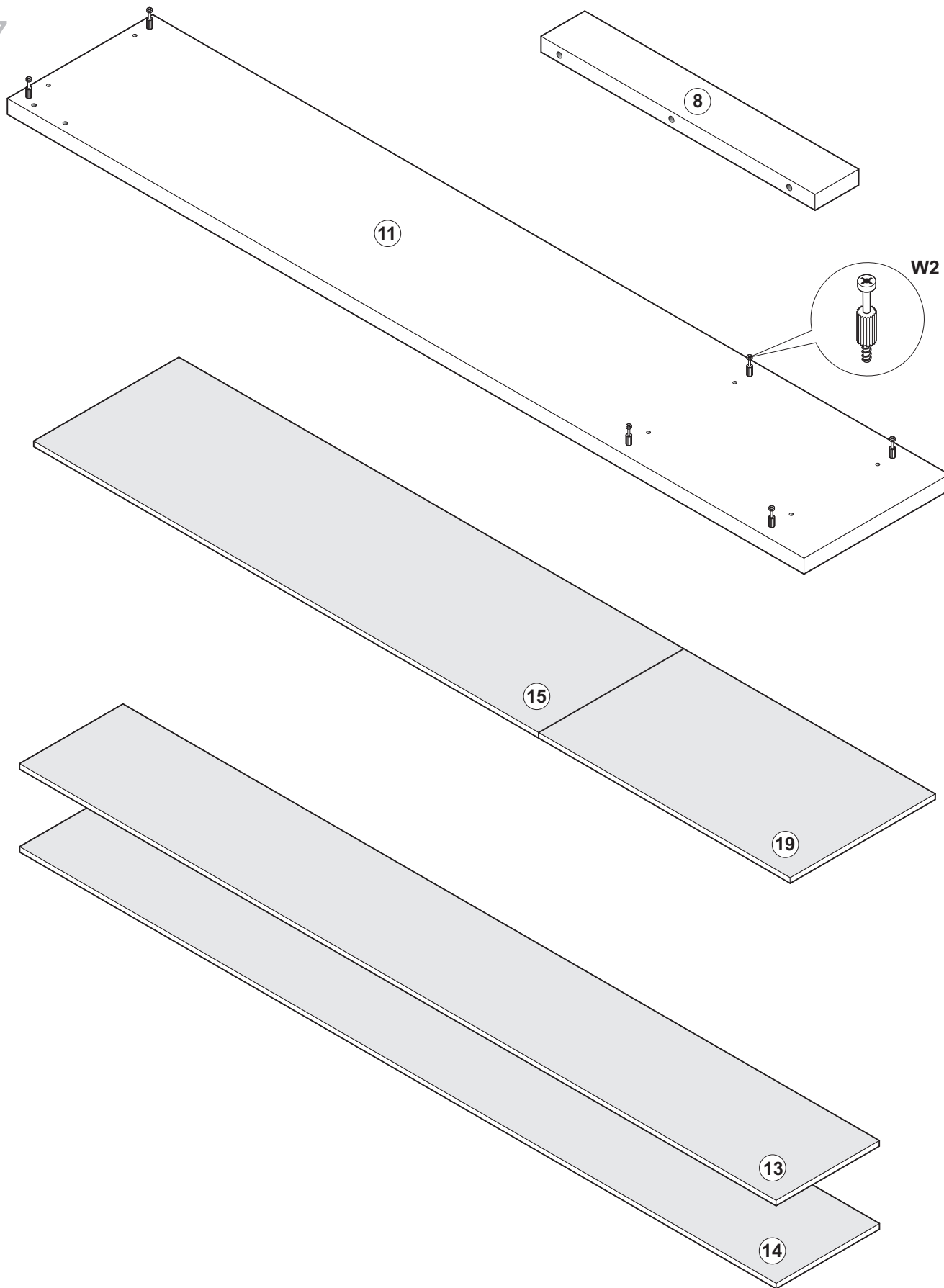


3 otwory - 3 holes

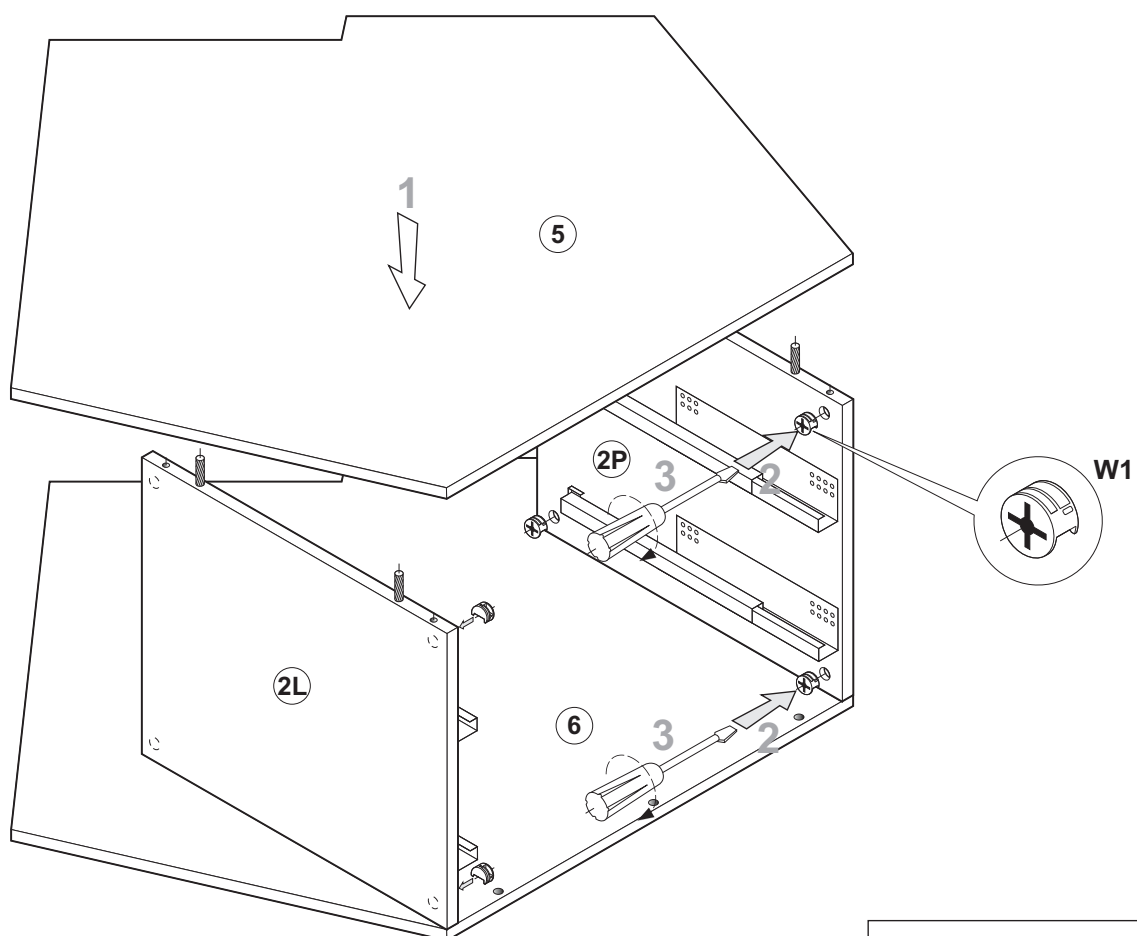
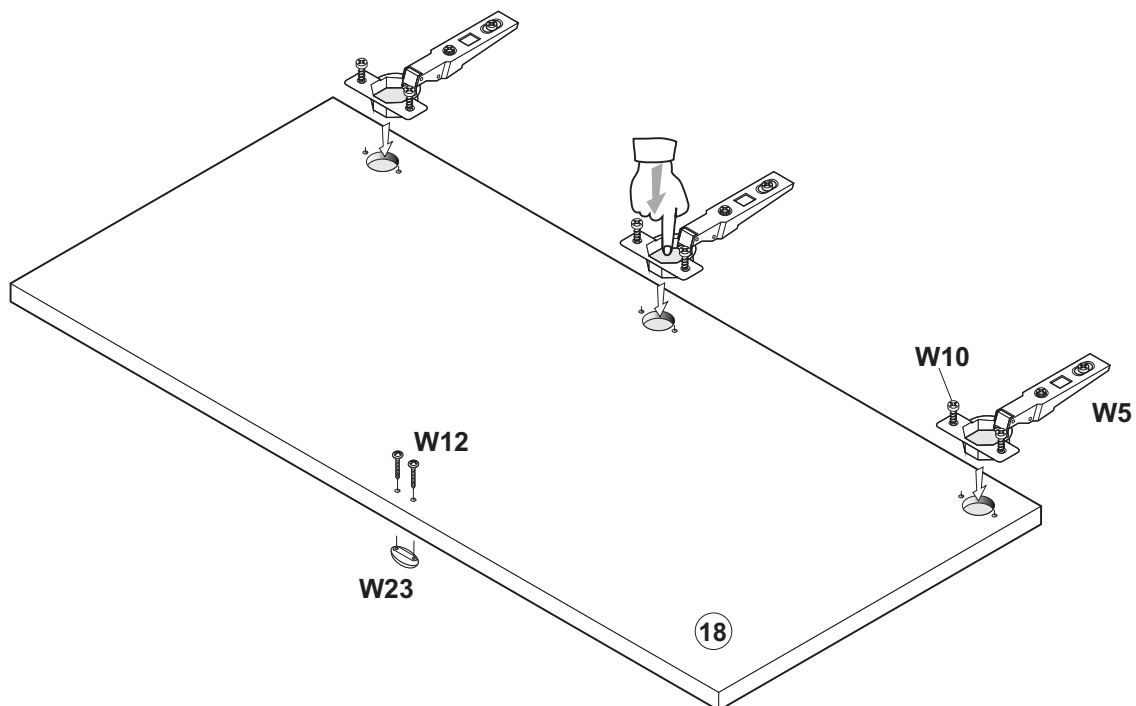
6



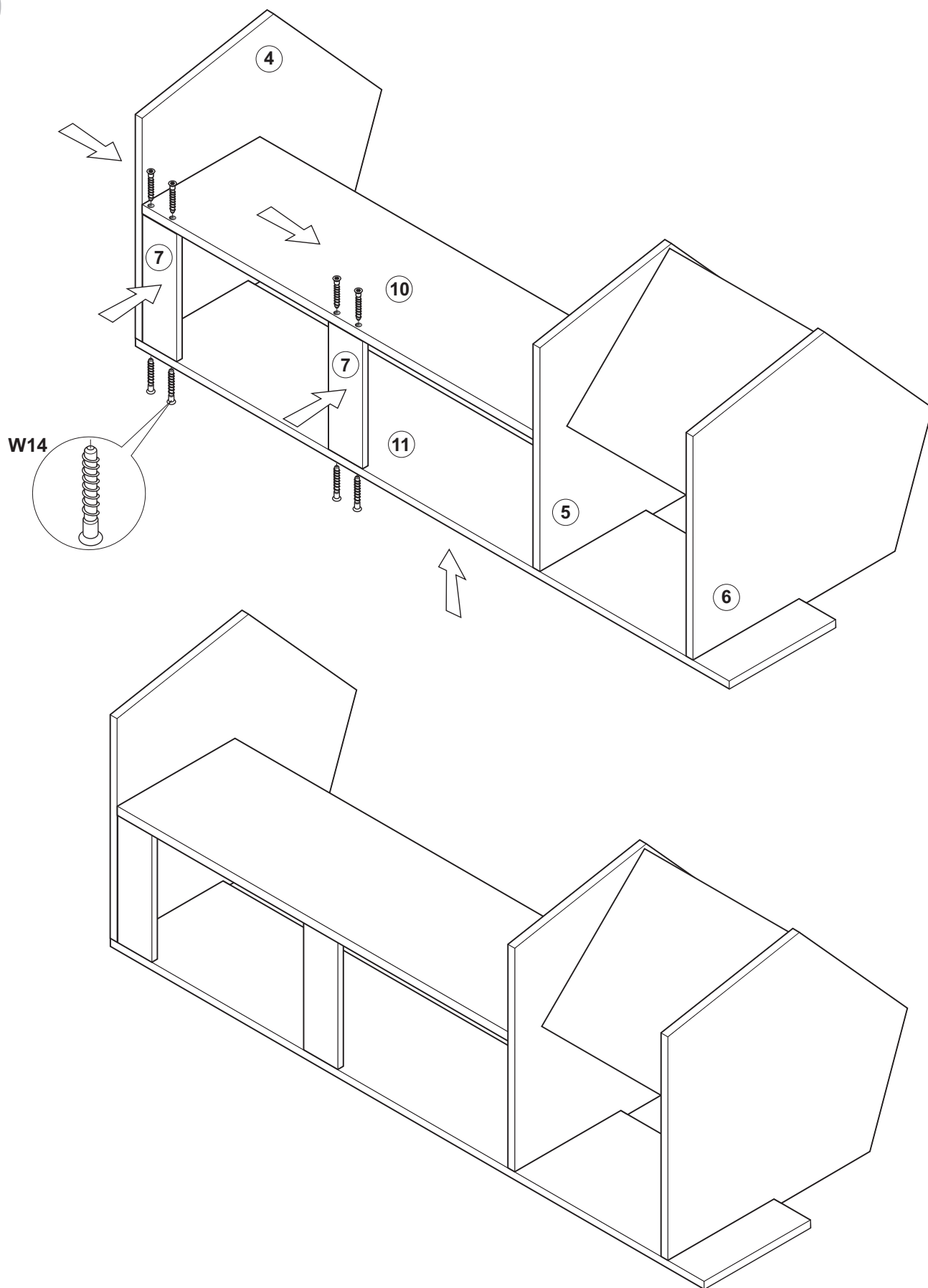
7



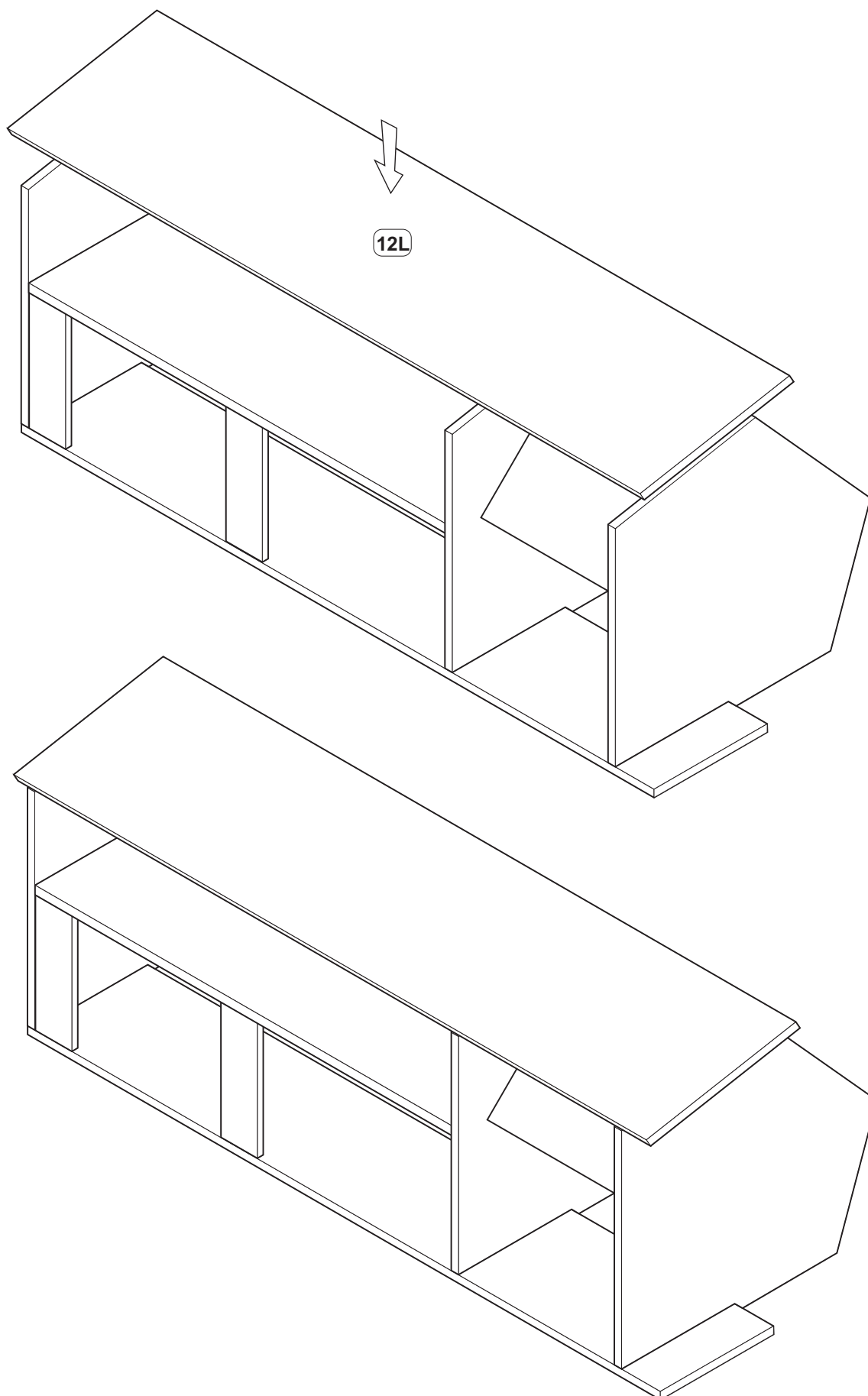
8



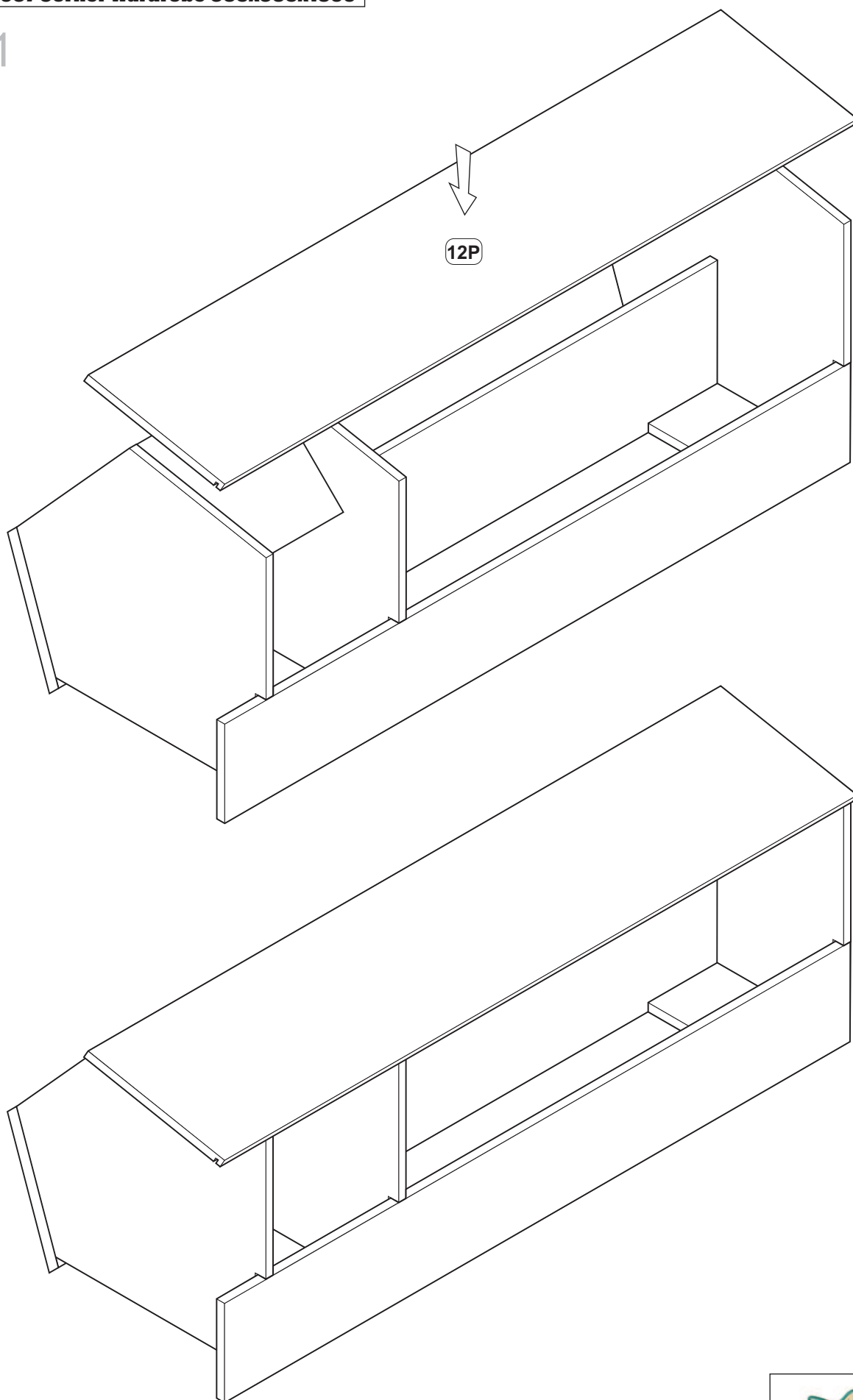
9



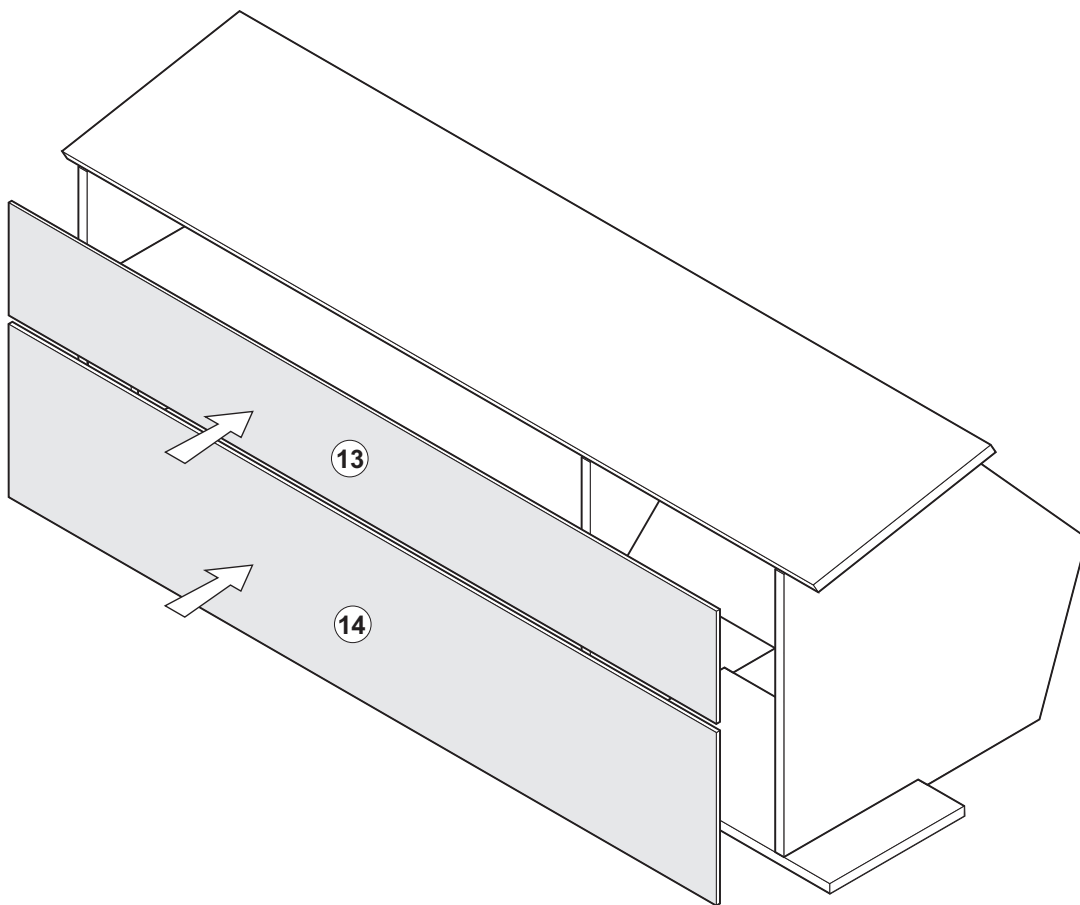
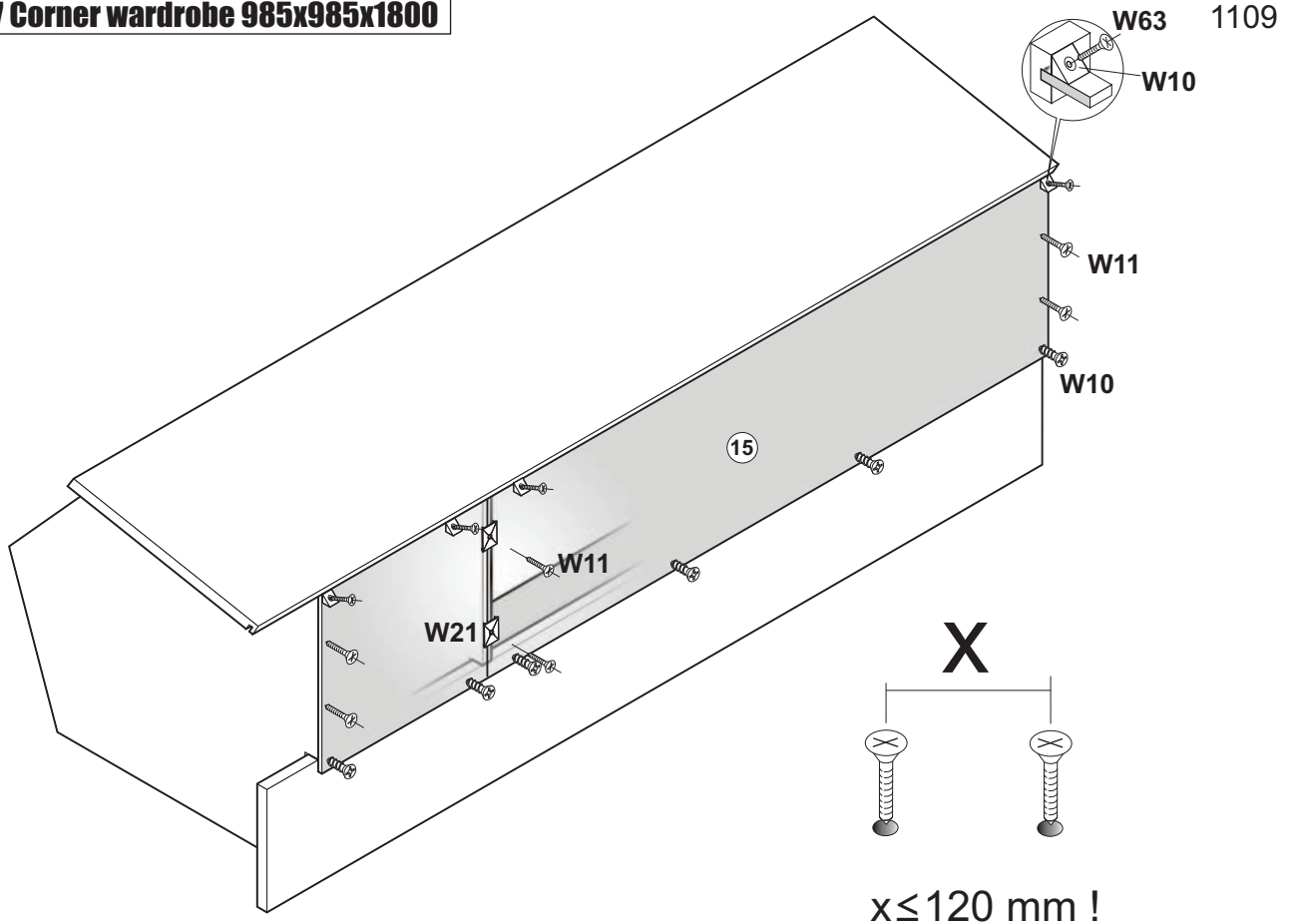
10



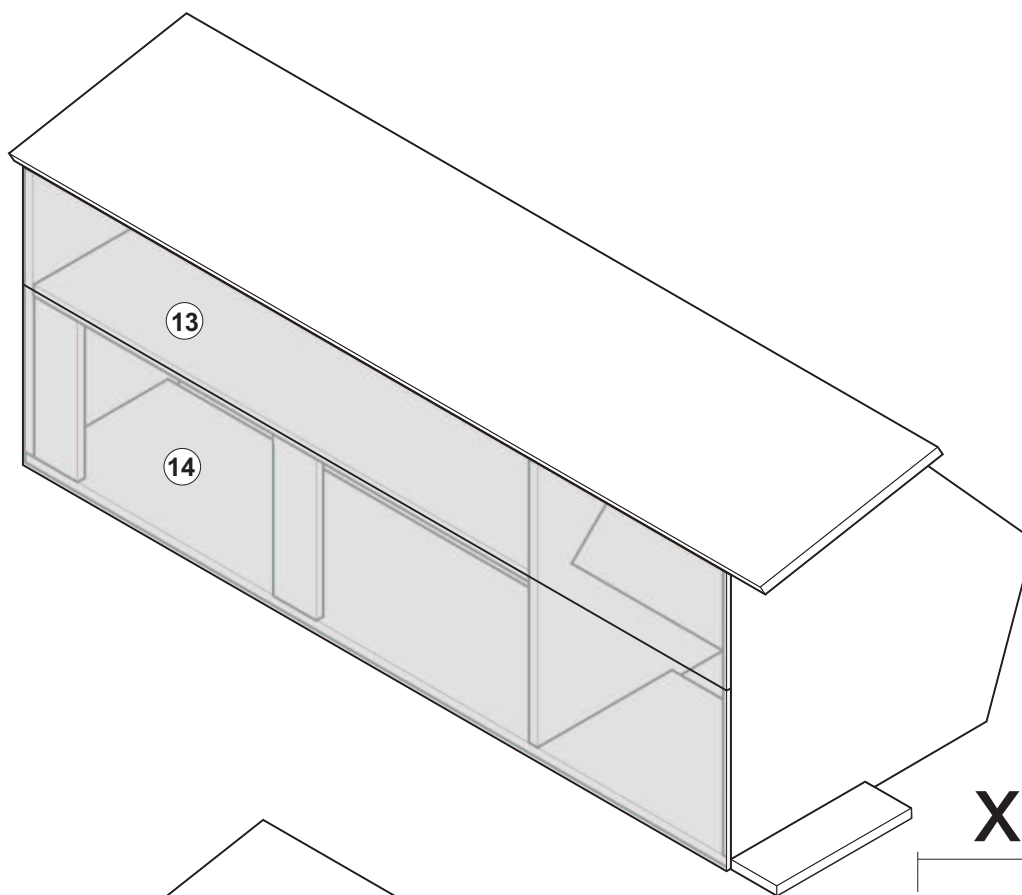
11



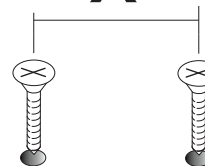
12



13



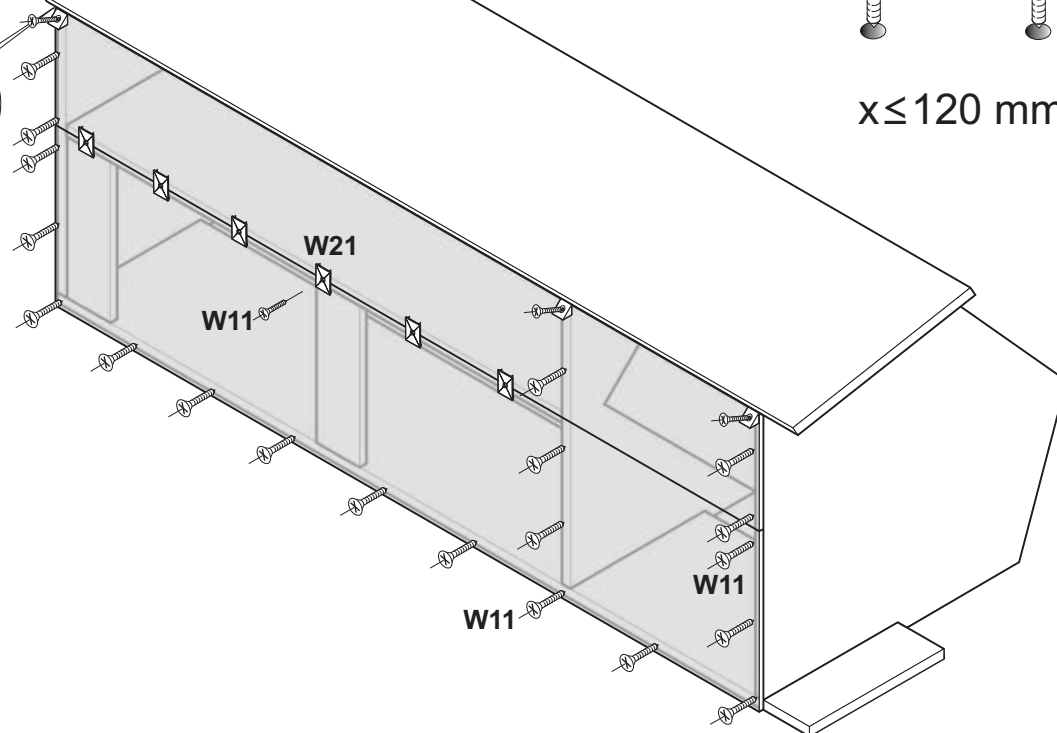
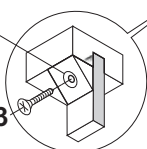
X



$x \leq 120 \text{ mm} !$

W12

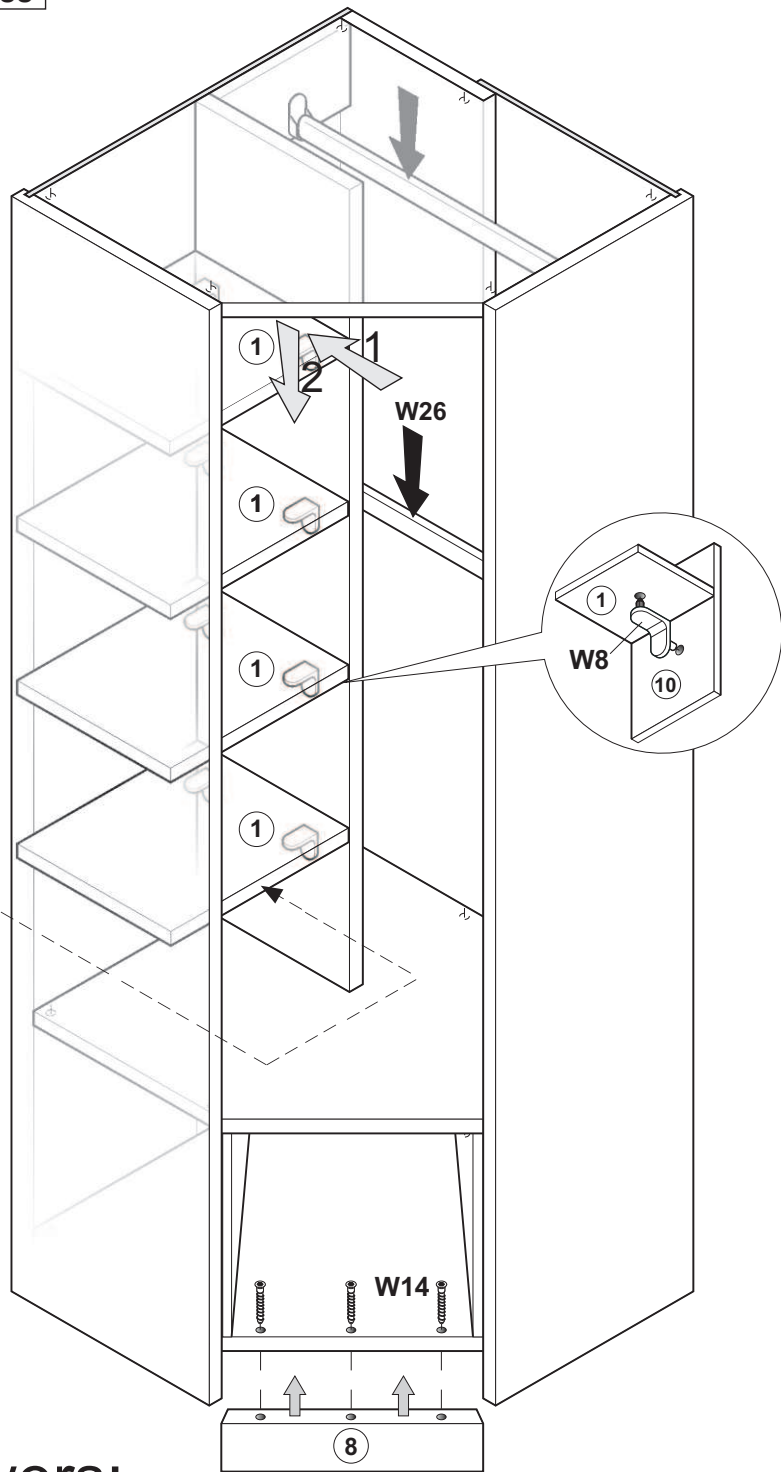
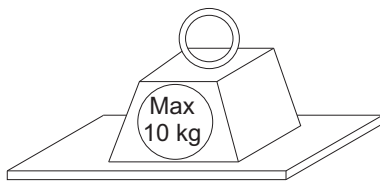
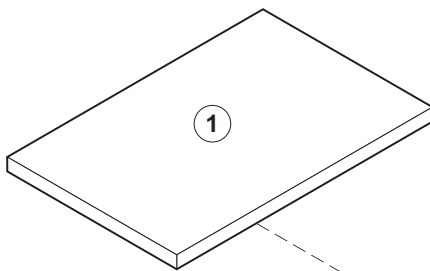
W63



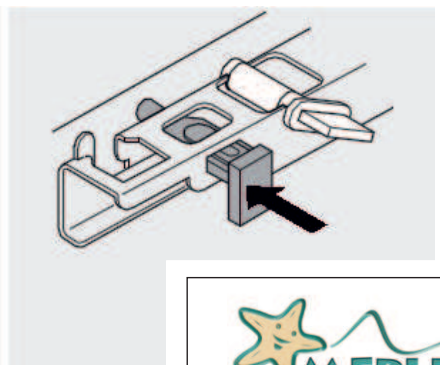
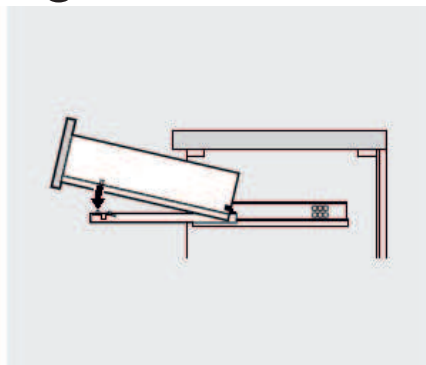
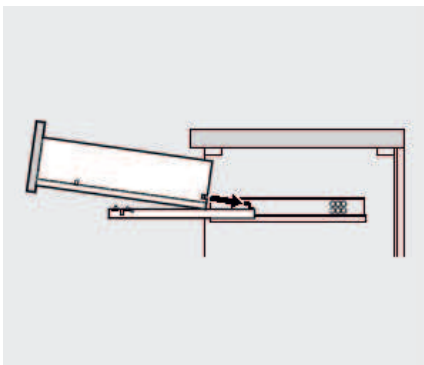
14

Maksymalne dopuszczalne
równomiernie rozłożone
obciążenie półek
wynosi 10 kg

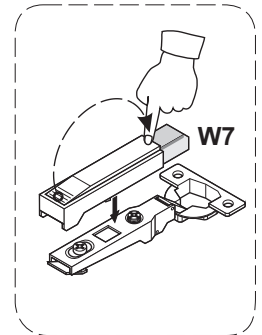
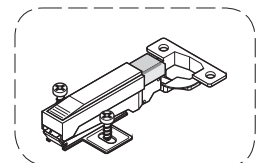
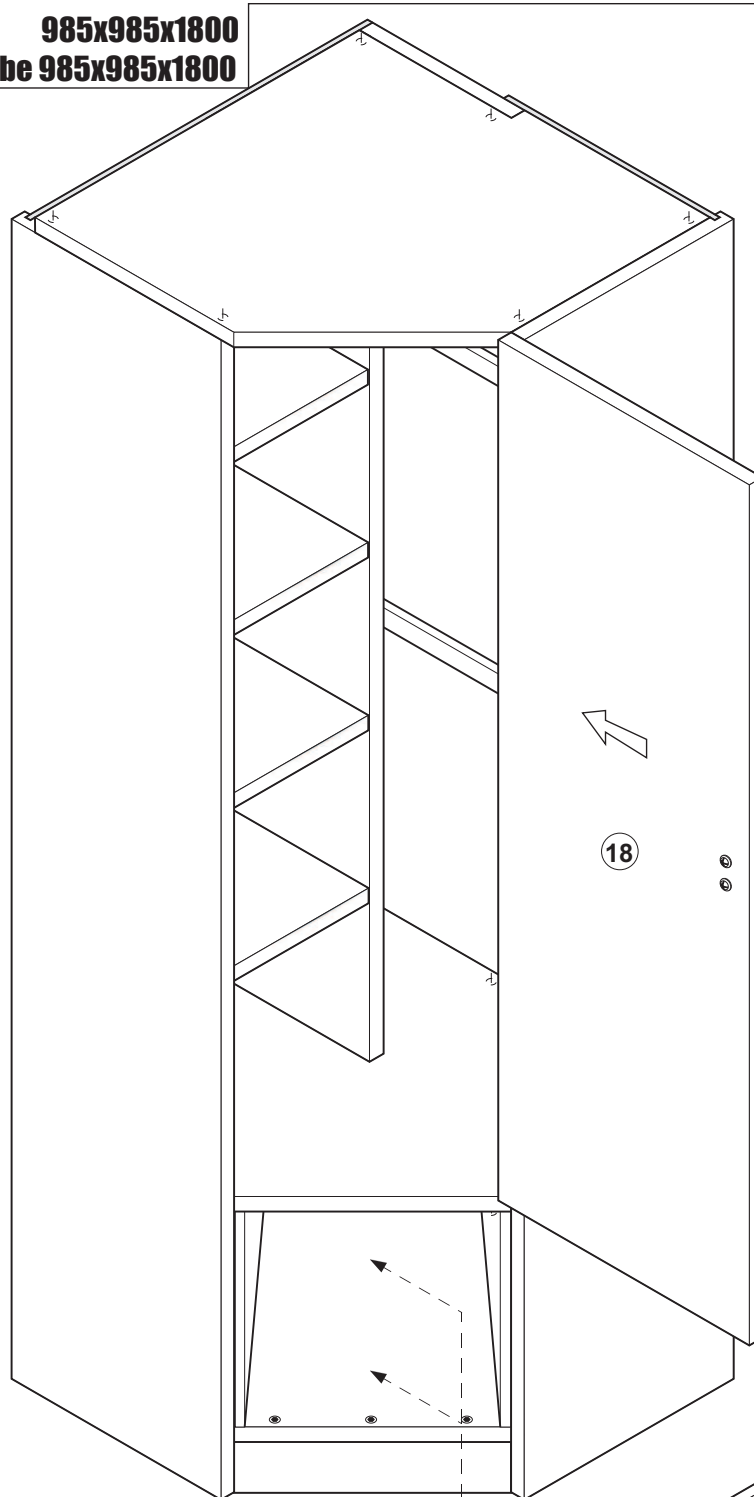
Maximum ballast per
shelf - 10 kg (equally spread)



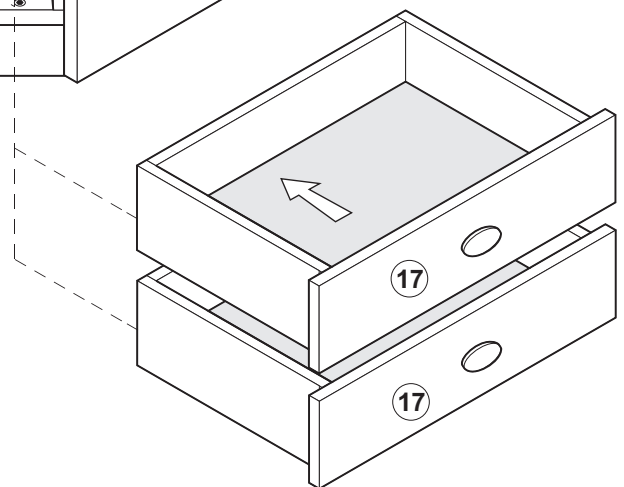
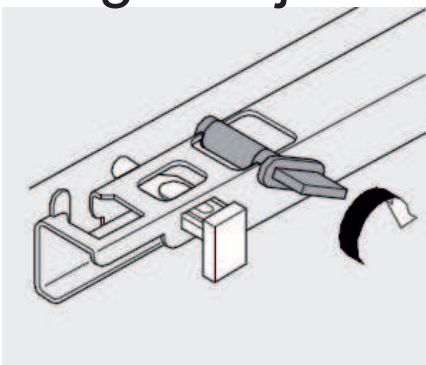
Szublady: / Drawers:
Montaż / Mantling



15



Regulacja wysokości / Height adjustment



17

Zawartość paczek / Packages Contain

Paczka 1 z 6 / Package 1 of 6		
Numer (patrz str. 3) / Item no. (see p. 3)	Materiał i wymiar / Material & dimensions	Ilość / Quantity
11	LAM 18, 1800x440 mm	1
12L	LAM 18, 1800x550 mm	1
12P	LAM 18, 1800x550 mm	1
13	HDF3, 1740x 540 mm	1
14	HDF3, 1740x420 mm	1
Paczka 2 z 6 / Package 2 of 6		
Numer (patrz str. 3) / Item no. (see p. 3)	Materiał i wymiar / Material & dimensions	Ilość / Quantity
4	LAM 18, 954x954 mm	1
5	LAM 18, 954x954 mm	1
6	LAM 18, 954x954 mm	1
Paczka 3 z 6 / Package 3 of 6		
Numer (patrz str. 3) / Item no. (see p. 3)	Materiał i wymiar / Material & dimensions	Ilość / Quantity
10	LAM 18, 1308x420 mm	1
2L, 2P	LAM 18, 382x420 mm	2
7	LAM 18, 513x150 mm	2
1	LAM 12, 405x415 mm	4

18

Paczka 4 z 6 / Package 4 of 6		
Numer (patrz str. 3) / Item no. (see p. 3)	Materiał i wymiar / Material & diamensions	Ilość / Quantity
18	MDF 16, 1328x590 mm	1
15	HDF3, 1333x572 mm	1
19	HDF3, 407x572 mm	1
Paczka 5 z 6 / Package 5 of 6		
Numer (patrz str. 3) / Item no. (see p. 3)	Materiał i wymiar / Material & diamensions	Ilość / Quantity
16	MDF 16, 590x100 mm	1
8	LAM 18, 598x53 mm	1
Patrz str. 4/ See p. 4	Okucia/ Fittings	1
Paczka 6 z 6 / Package 6 of 6		
Numer (patrz str. 3) / Item no. (see p. 3)	Materiał i wymiar / Material & diamensions	Ilość / Quantity
17	Szuflada / Drawer	2