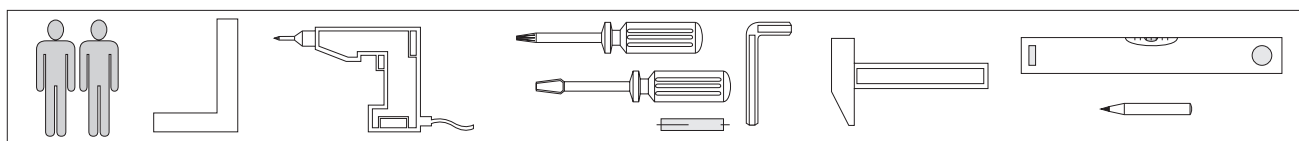
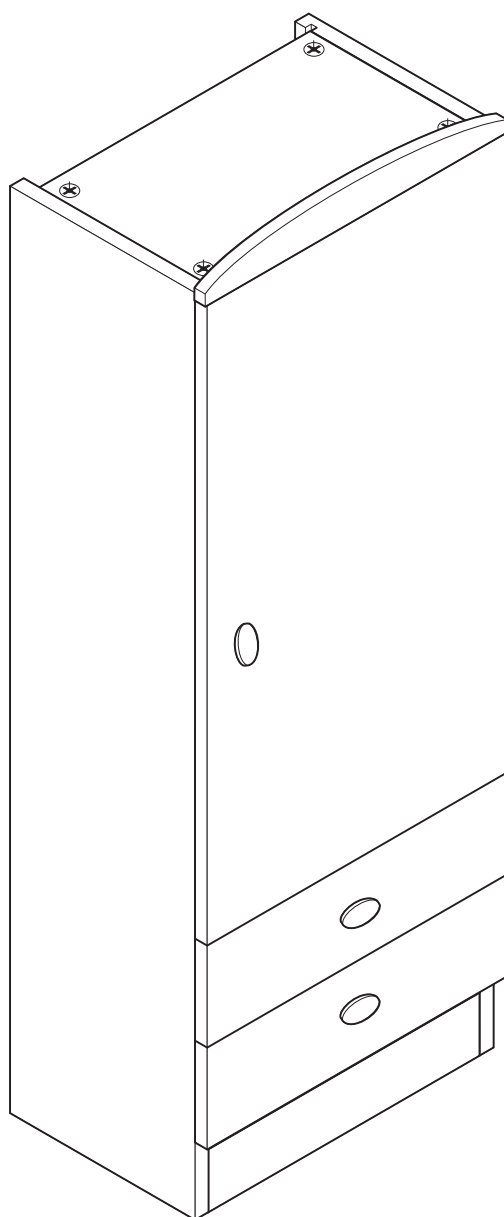


1



INSTRUKCJA MONTAŻU
ASSEMBLY INSTRUCTION

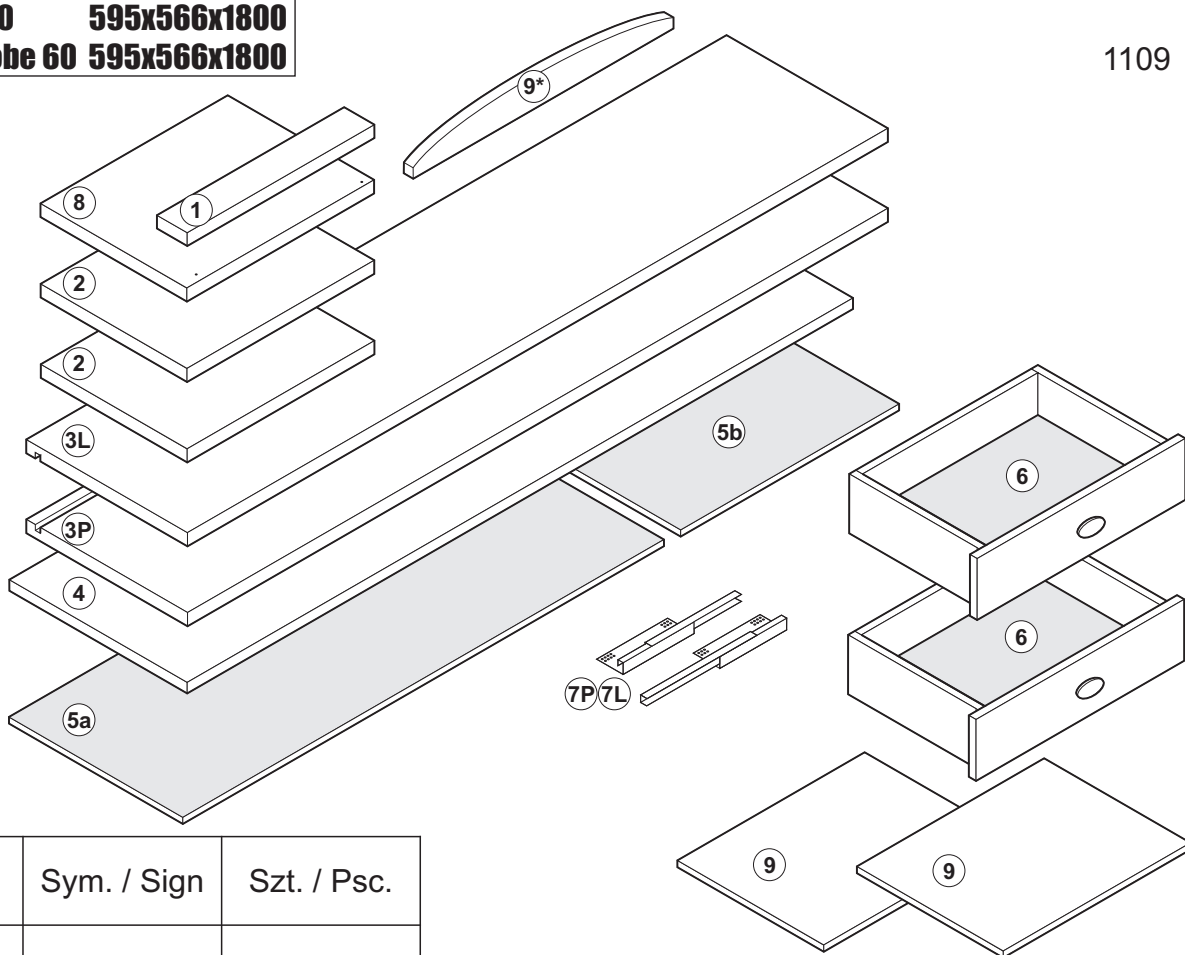
2




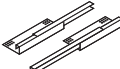

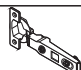

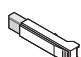




WAŻNE, ZACHOWAĆ DO PÓŹNIEJSZEGO STOSOWANIA-
UWAŻNIE PRZECZYTAĆ
IMPORTANT, SAVE FOR FURTHER USAGE- READ
CAREFULLY












INSTRUKCJA UŻYTKOWANIA
USER'S MANUAL

1. Aby uniknąć niebezpieczeństwa uduszenia, trzymać opakowanie plastikowe w miejscu niedostępnym dla niemowląt i dzieci.
To avoid the danger of strangulation, keep the plastic package away from babies and children.
2. Wszystkie połączenia muszą być dobrze dokręcone oraz żaden element łączący nie może być luźny.
All connections must be tightened properly and no coupled element can not be loose.
3. Ostrzeżenie: Bądź świadom ryzyka jakie stanowi otwarty ogień oraz inne silne źródła ciepła, takie jak promienniki elektryczne lub gazowe itp. umieszczone w pobliżu szafy.
Warning: Be aware of the risk of open fire and other strong sources of heat, like electric or gas radiators etc. located near the wardrobe.
4. Ostrzeżenie: Nie używać szafy, jeżeli jakikolwiek jego element jest uszkodzony, rozdarty lub brakuje elementu, używać wyłącznie elementy dopuszczone przez producenta.
Warning: Do not use the wardrobe if any of the elements is damaged, torn or if there is any missing element, use only the elements given by the manufacturer.
5. Ostrzeżenie: Obowiązkowo stosować należy pasek przytwierdzający szafę do ściany.
Warning: Use the belt to affix the wardrobe to the wall.
6. Wszystkie elementy muszą być utrzymane w czystości.
All items must be kept clean.

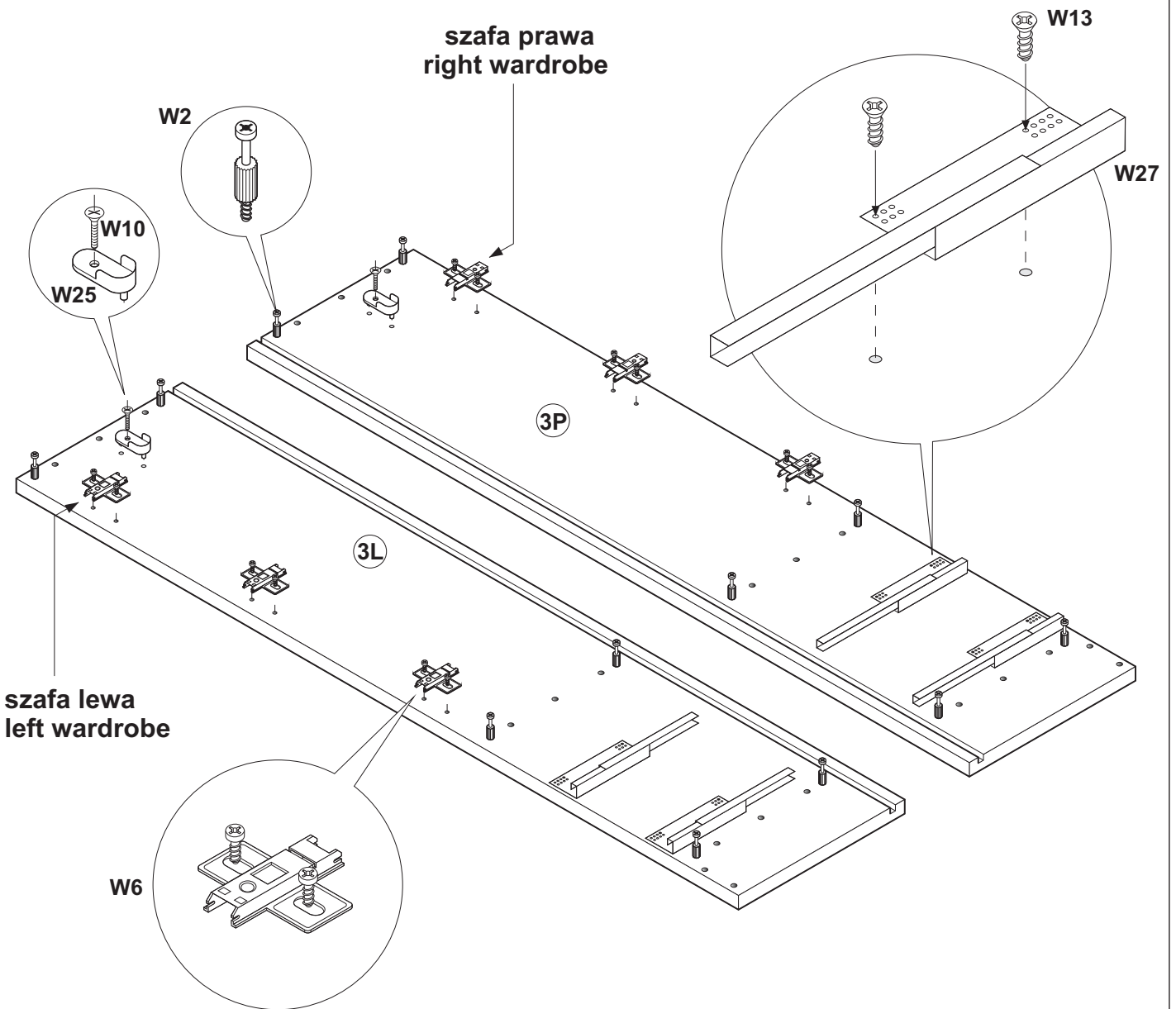
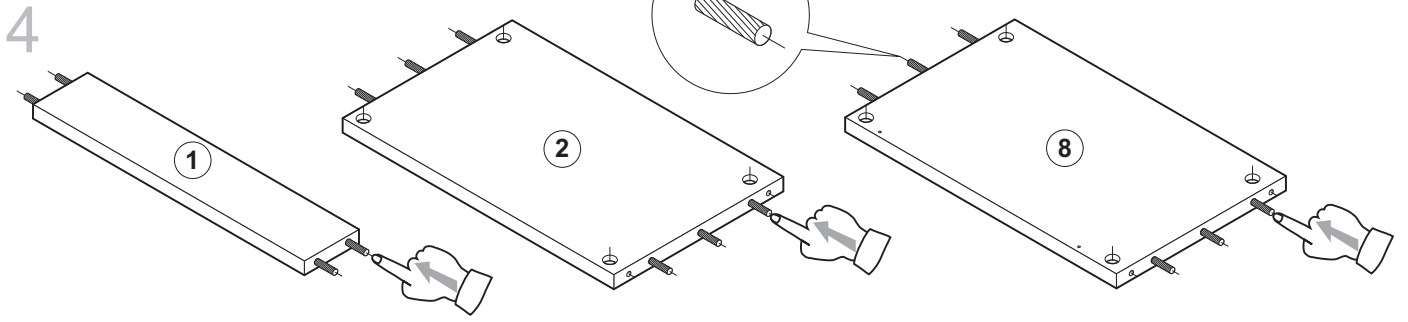
3



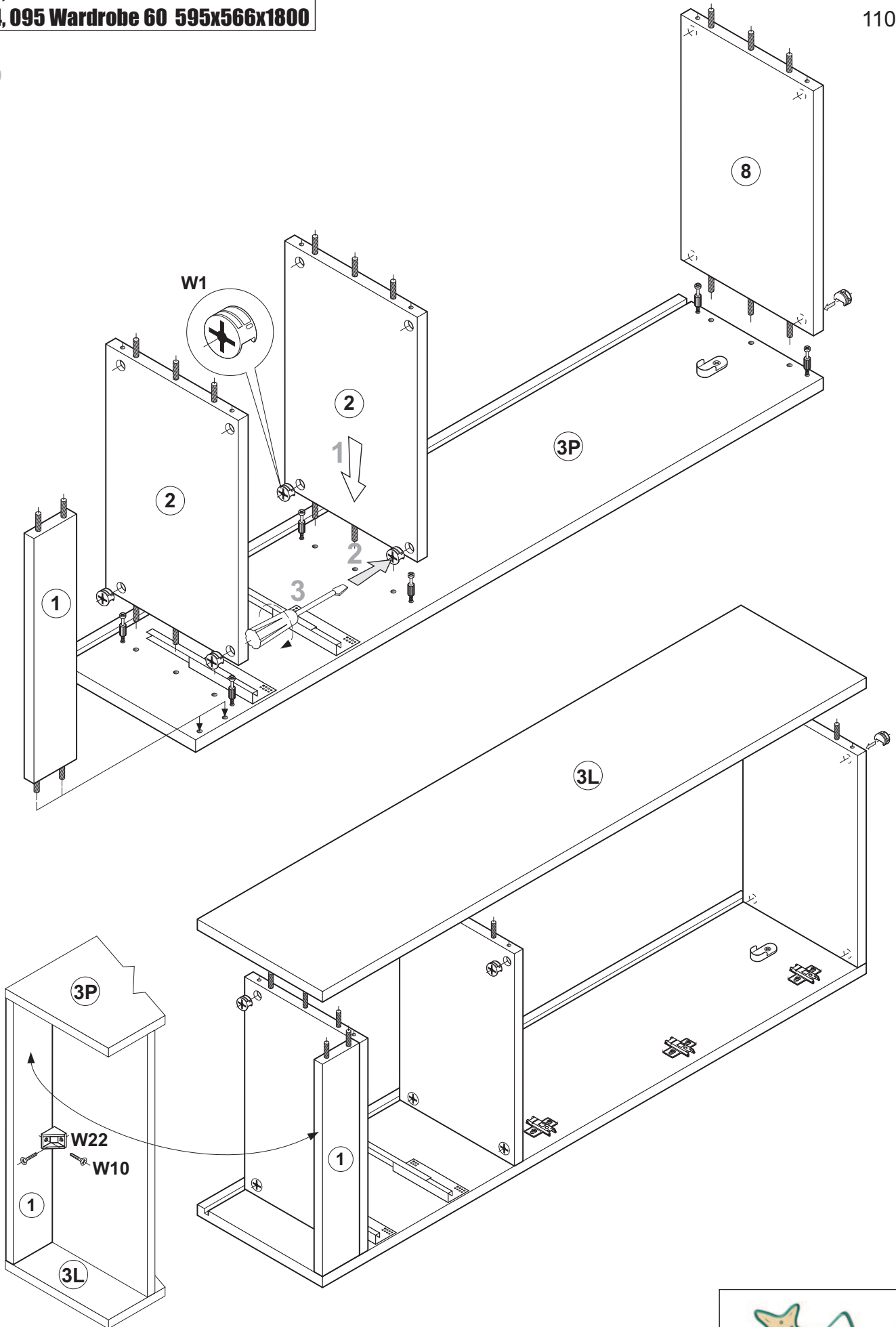
Rys. / Fig.	Sym. / Sign	Szt. / Psc.
 15/18	W1	12
 B34/5/11	W2	12
	W3	8
	W27	2
	W26	1
	W5	3
	W6	3
	W7	2
 3,5 x 16	W10	14
 3,0 x 25	W11	15
 3,0 x 20	W63	6
	W25	2

Rys. / Fig.	Sym. / Sign	Szt. / Psc.	
 8 x 36	W4	22	
	W8	8	
	W24	1	
	W20	6	
	W21	5	
	W22	3	
 EURO 6,3 x 13	W13	8	
 *	W23	3	3
 *			
 M4 x 25	W12	3	6
 M4 x 25			

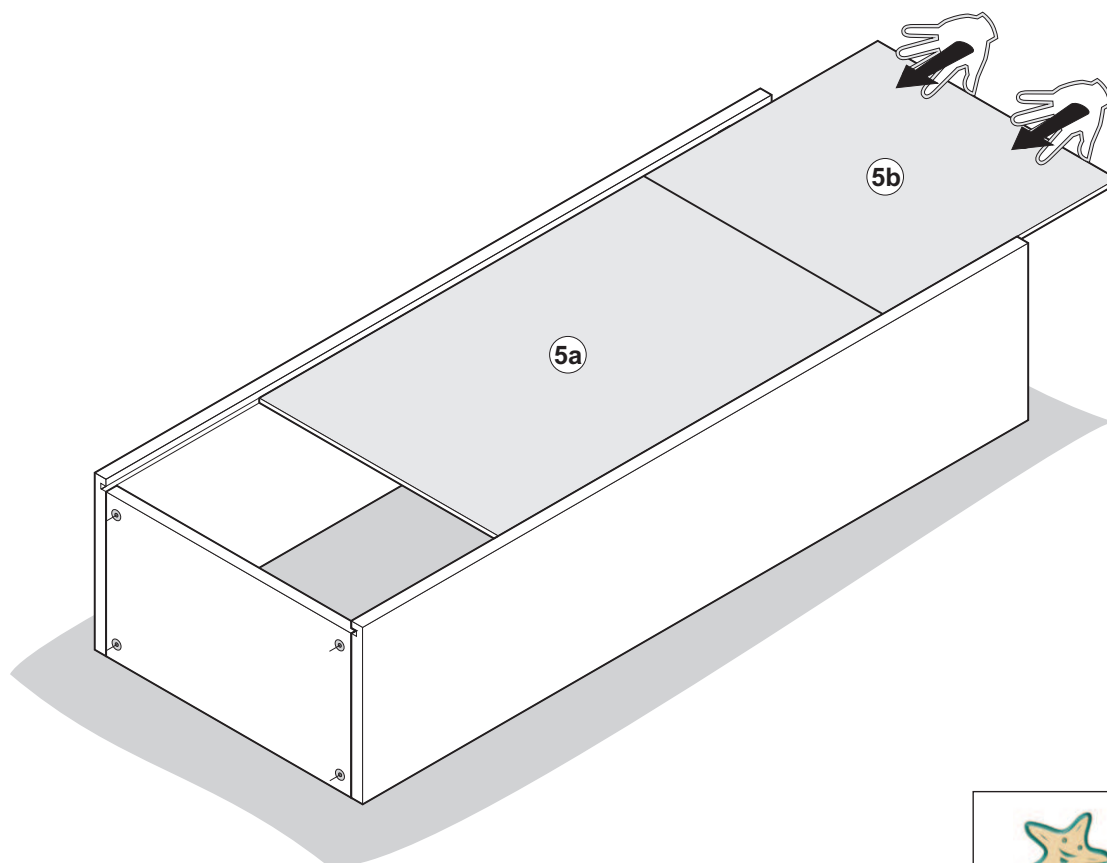
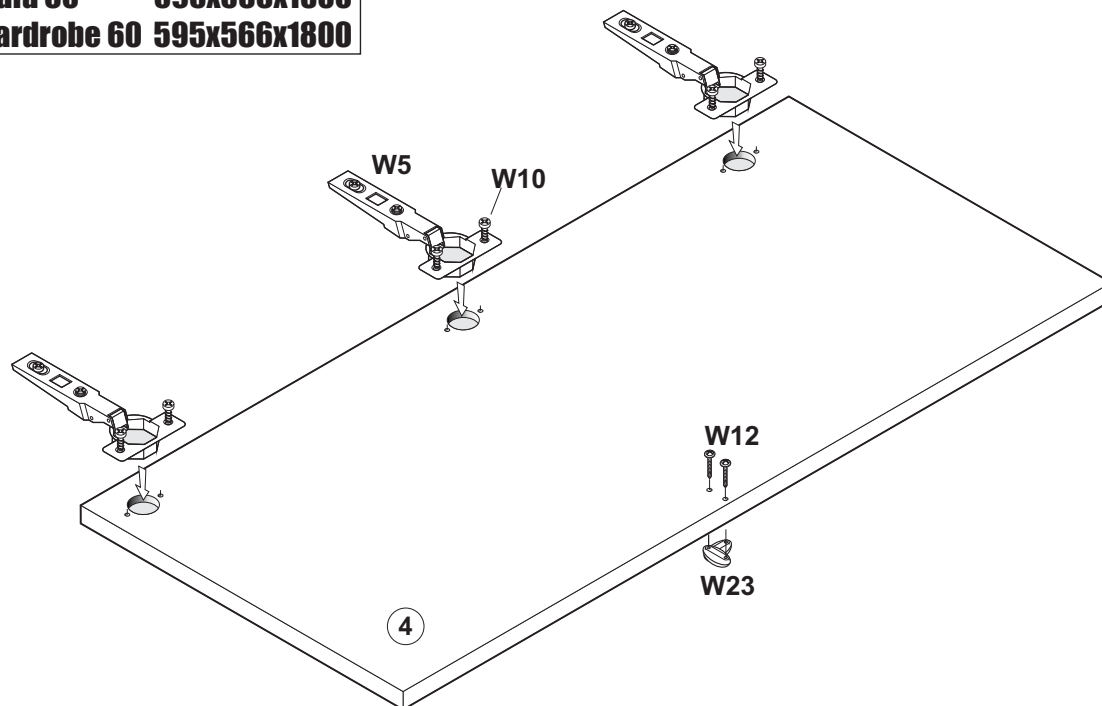
* W zależności od kolekcji.
 Depending on the collection.



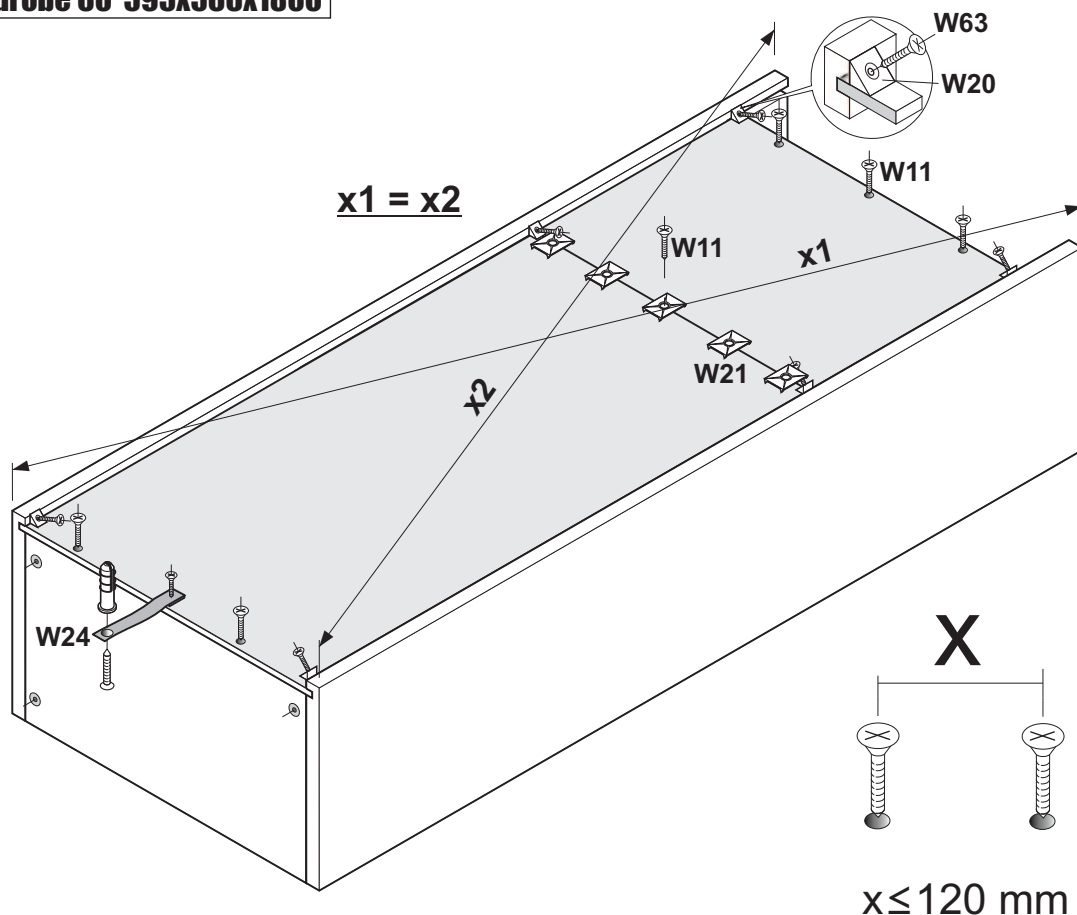
5



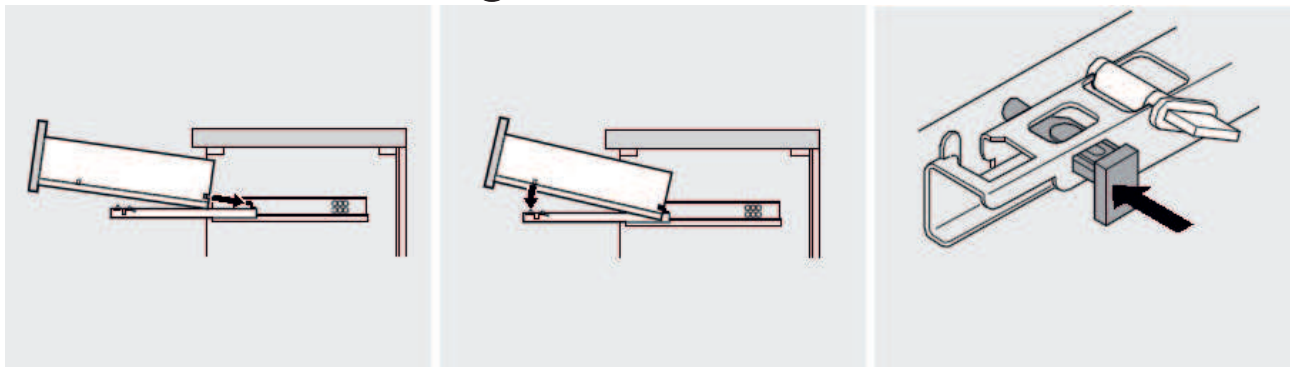
6



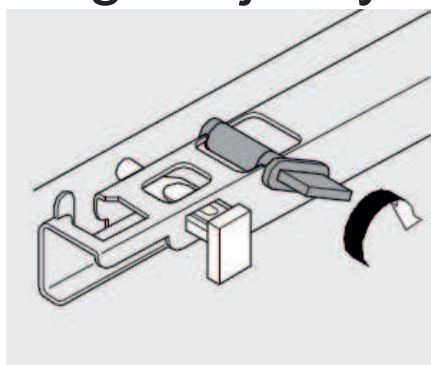
7



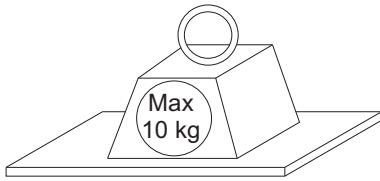
Szuflady: / Drawers: Montaż / Mantling



Regulacja wysokości / Height adjustment

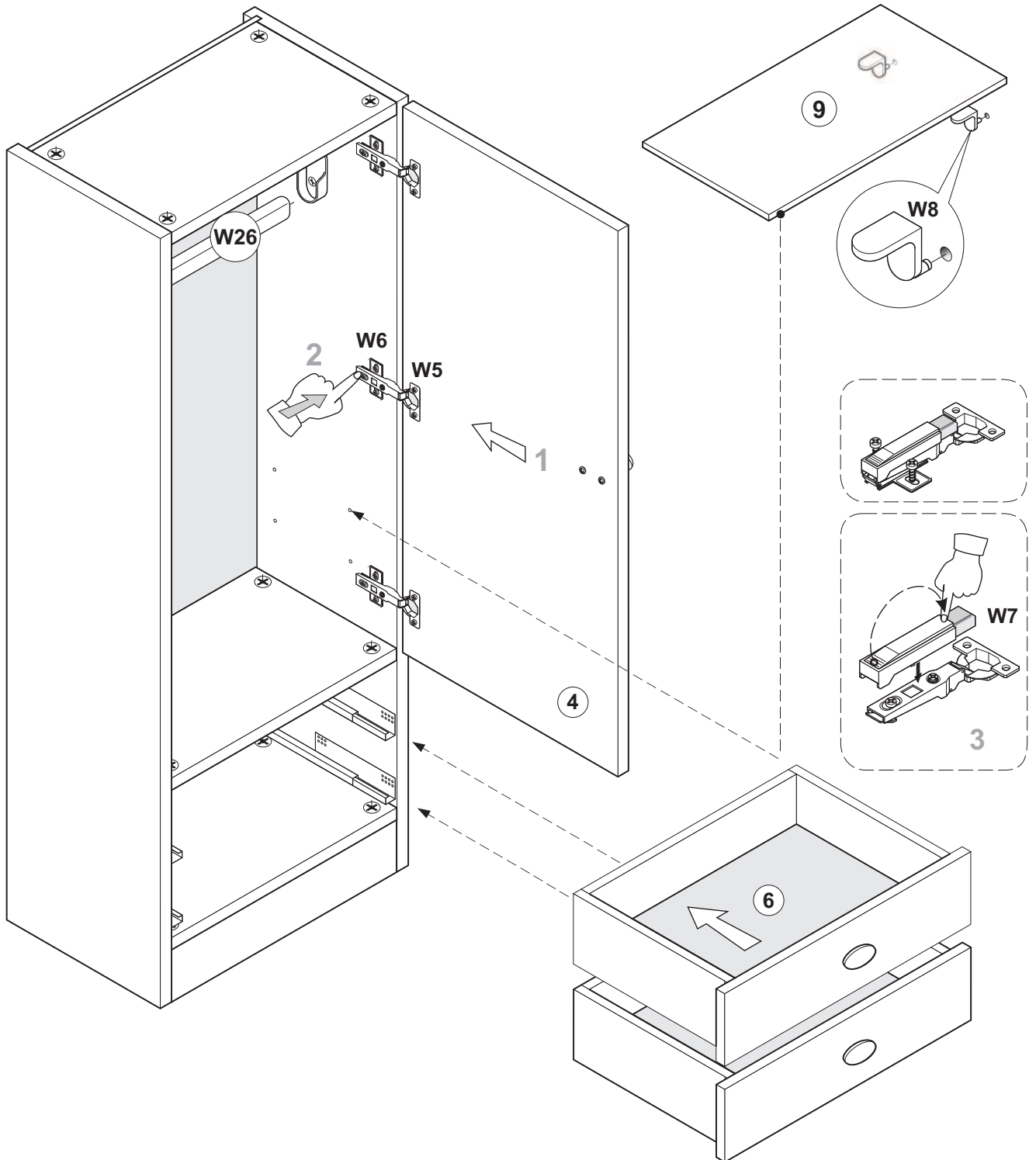


8



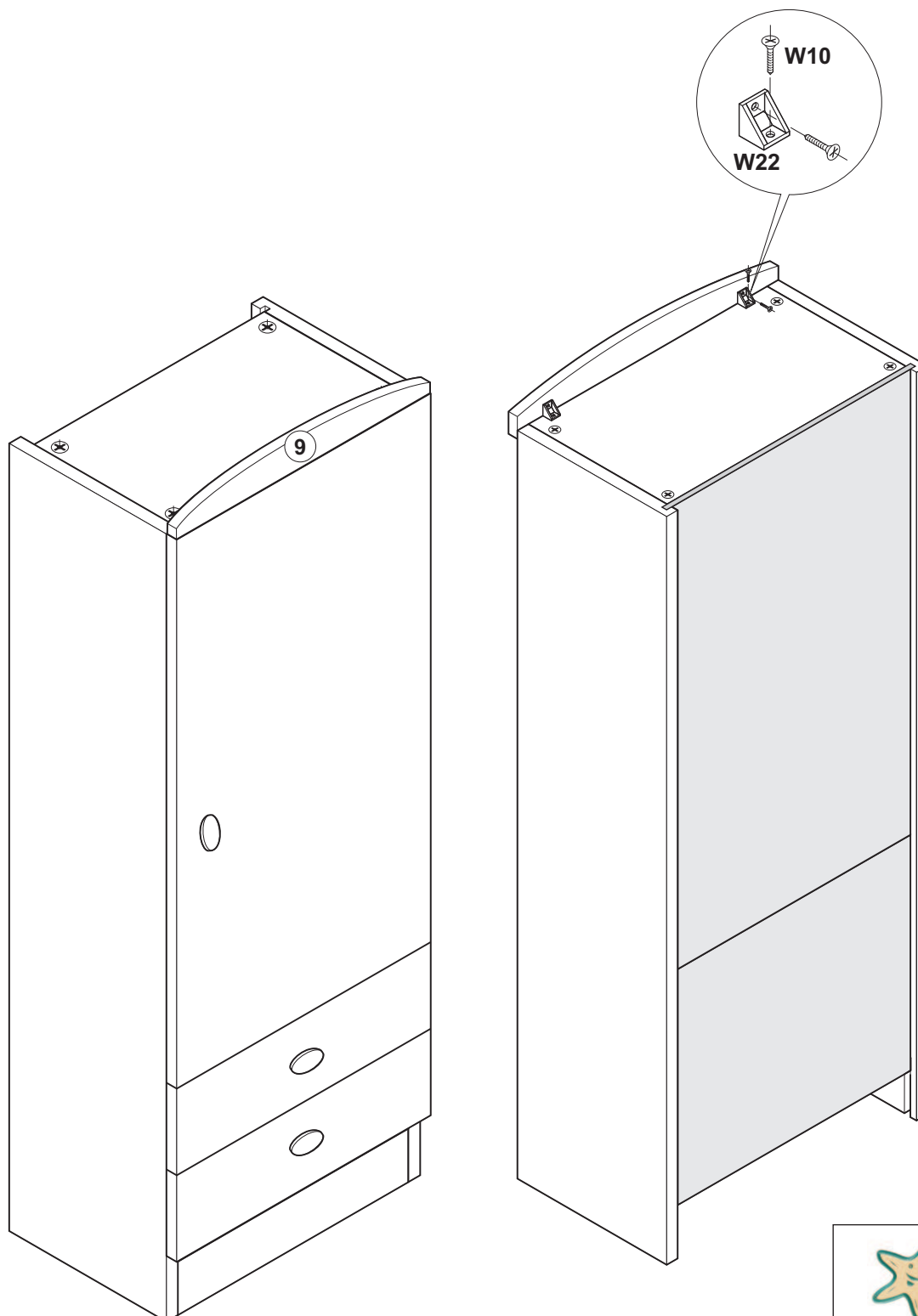
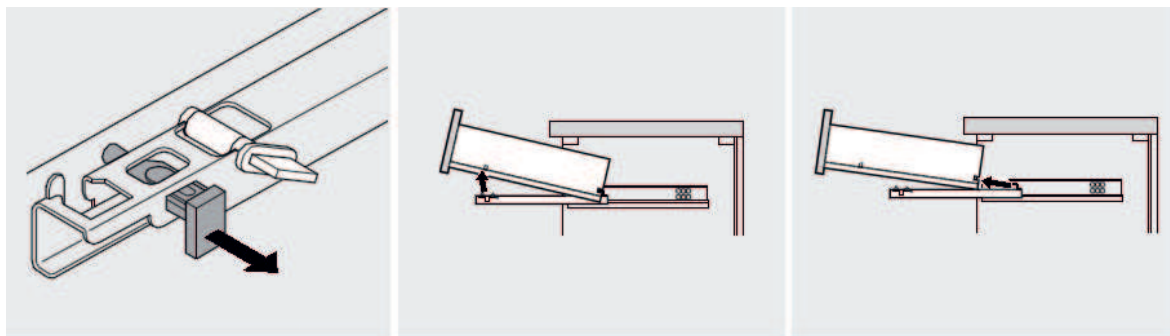
Maksymalne dopuszczalne równomiernie
rozłożone obciążenie półek wynosi 10 kg

Maximum ballast per shelf - 10 kg (equally spread)



9

Demontaż / Dismantling



10

Zawartość paczek / Packages Contain

Paczka 1 z 5 / Package 1 of 5		
Numer (patrz str. 3) / Item no. (see p. 3)	Materiał i wymiar / Material & dimensions	Ilość / Quantity
3P	LAM 18, 1800x550 mm	1
3L	LAM 18, 1800x550 mm	1
Paczka 2 z 5 / Package 2 of 5		
Numer (patrz str. 3) / Item no. (see p. 3)	Materiał i wymiar / Material & dimensions	Ilość / Quantity
2	LAM 18, 558x536 mm	2
8	LAM 18, 558x536 mm	1
9	LAM 12, 558x530 mm	2
Paczka 3 z 5 / Package 3 of 5		
Numer (patrz str. 3) / Item no. (see p. 3)	Materiał i wymiar / Material & dimensions	Ilość / Quantity
4	MDF, 1328x590 mm	1
5a	HDF3, 1333x572 mm	1
5b	HDF3, 407x572 mm	1
Paczka 4 z 5 / Package 4 of 5		
Numer (patrz str. 3) / Item no. (see p. 3)	Materiał i wymiar / Material & dimensions	Ilość / Quantity
1	LAM 18, 558x53 mm	1
9	MDF 16, 590x100 mm	1
Patrz str. 3/ See p.3	Okucia / Fittings	1
7P/7L	Prowadnice / Slides	1
Paczka 5 z 5 / Package 5 of 5		
Numer (patrz str. 3) / Item no. (see p. 3)	Materiał i wymiar / Material & dimensions	Ilość / Quantity
6	Szublada / Drawer	2