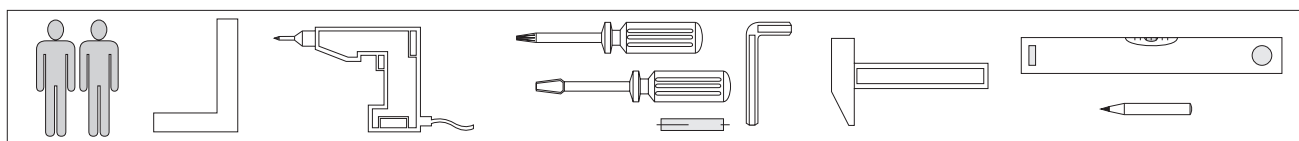
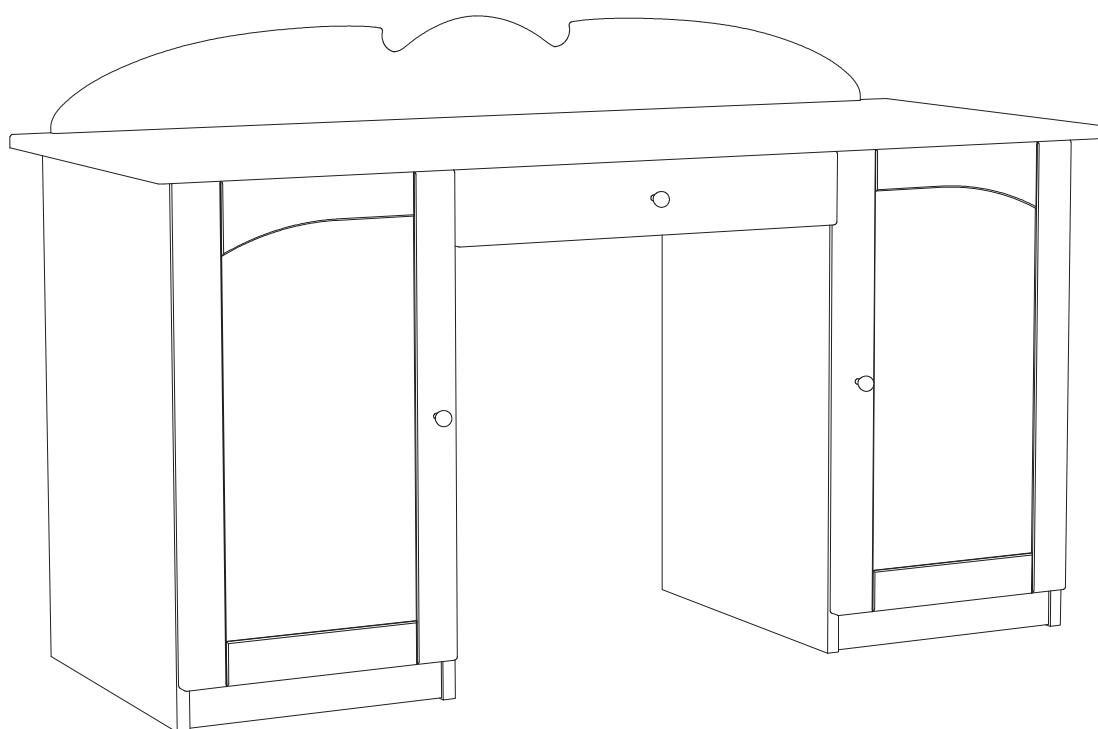


1



INSTRUKCJA MONTAŻU
ASSEMBLY INSTRUCTION

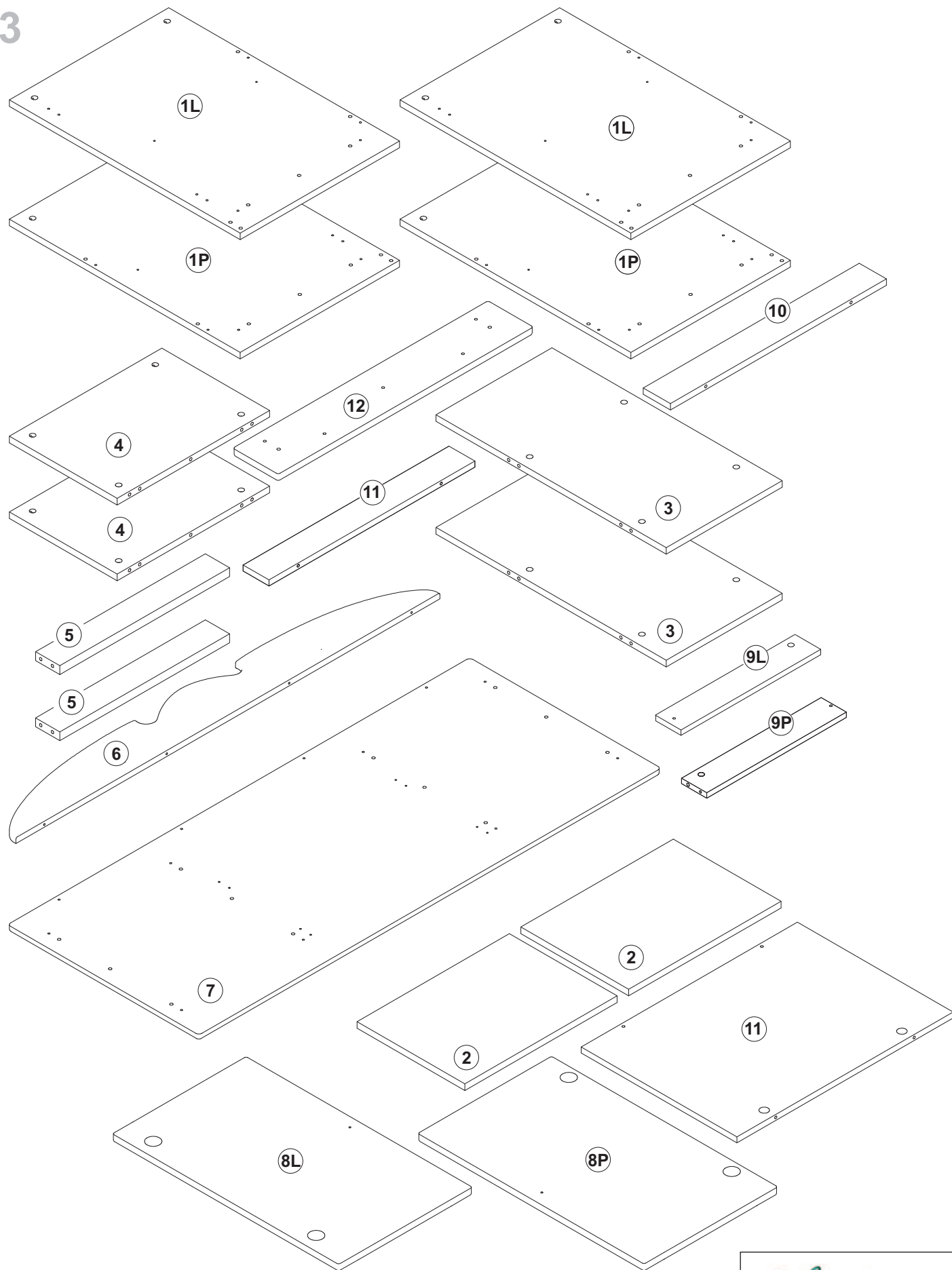
2

WAŻNE, ZACHOWAĆ DO PÓŹNIEJSZEGO STOSOWANIA-
UWAŻNIE PRZECZYTAĆ
IMPORTANT, SAVE FOR FURTHER USAGE- READ
CAREFULLY









INSTRUKCJA UŻYTKOWANIA
USER'S MANUAL




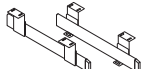



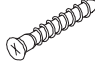

1. Aby uniknąć niebezpieczeństwa uduszenia, trzymać opakowanie plastikowe w miejscu niedostępnym dla niemowląt i dzieci.
To avoid the danger of strangulation, keep the plastic package away from babies and children.
2. Wszystkie połączenia muszą być dobrze dokręcone oraz żaden element łączący nie może być luźny.
All connections must be tightened properly and no coupled element can not be loose.
3. Ostrzeżenie: Bądź świadom ryzyka jakie stanowi otwarty ogień oraz inne silne źródła ciepła, takie jak promienniki elektryczne lub gazowe itp. umieszczone w pobliżu biurka.
Warning: Be aware of the risk of open fire and other strong sources of heat, like electric or gas radiators etc. located near the desk.
4. Ostrzeżenie: Nie używać biurka, jeżeli jakkolwiek jego element jest uszkodzony, rozdarty lub brakuje elementu, używać wyłącznie elementy dopuszczone przez producenta.
Warning: Do not use the desk if any of the elements is damaged, torn or if there is any missing element, use only the elements given by the manufacturer.

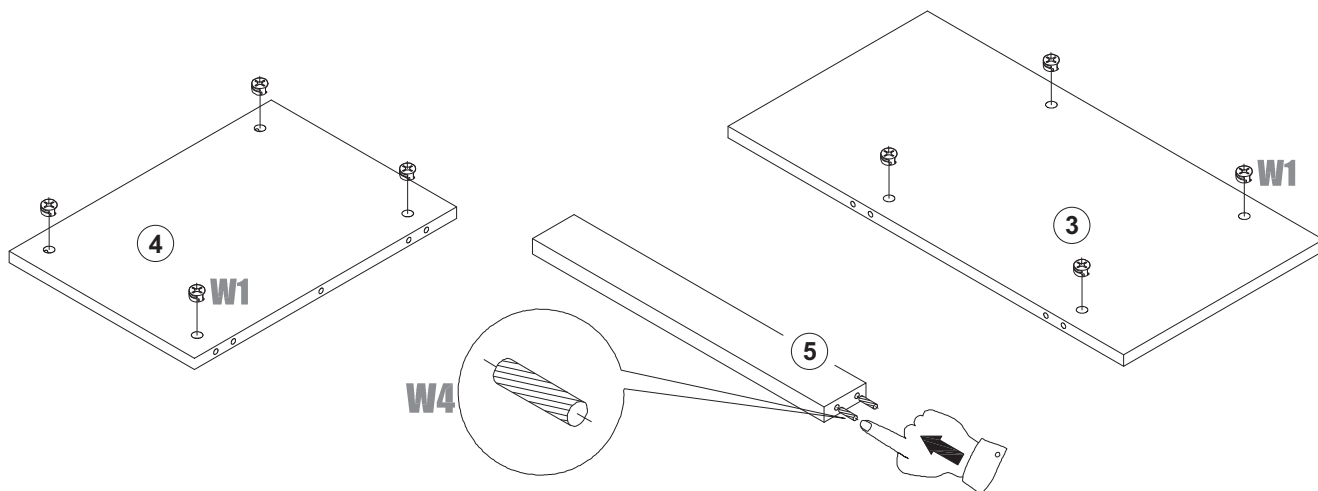
3



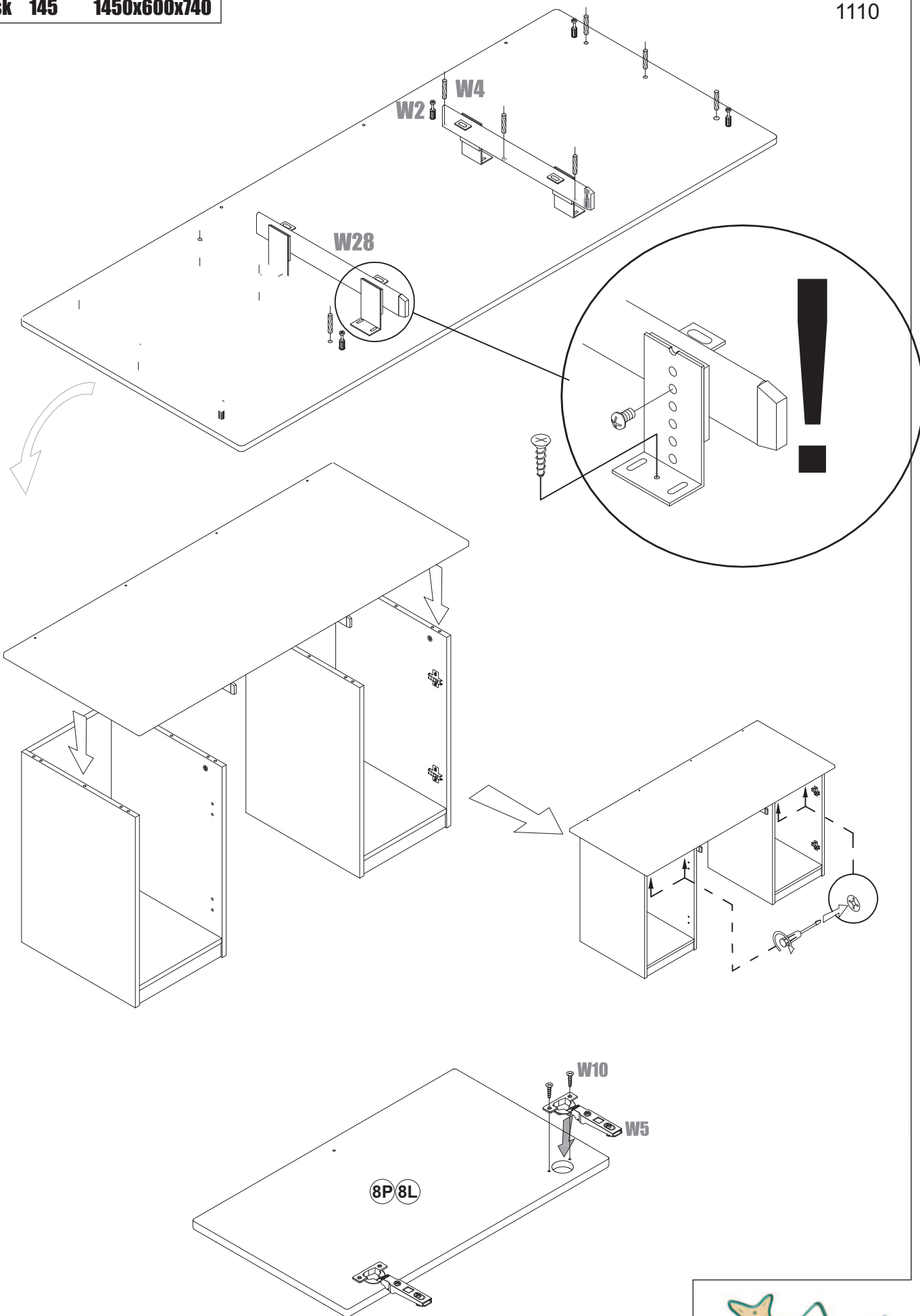
4

Rys. / Fig.	Sym. / Sign	Szt. / Psc.
 15/18	W1	24
 B34/5/11	W2	28
	W3	24
	W5	4
	W6	4
	W7	2
	W10	26
 3,5 x 16	W11	32

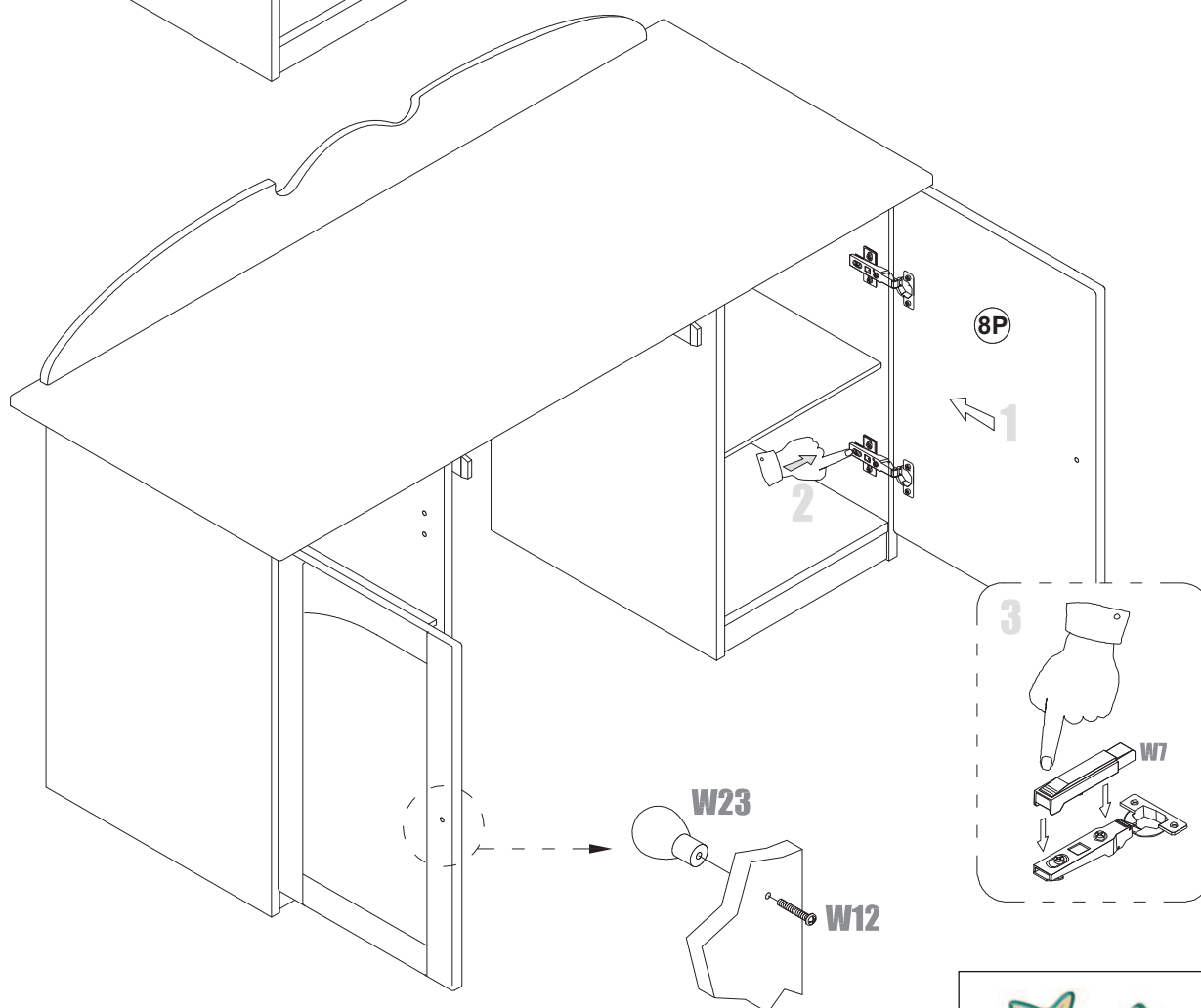
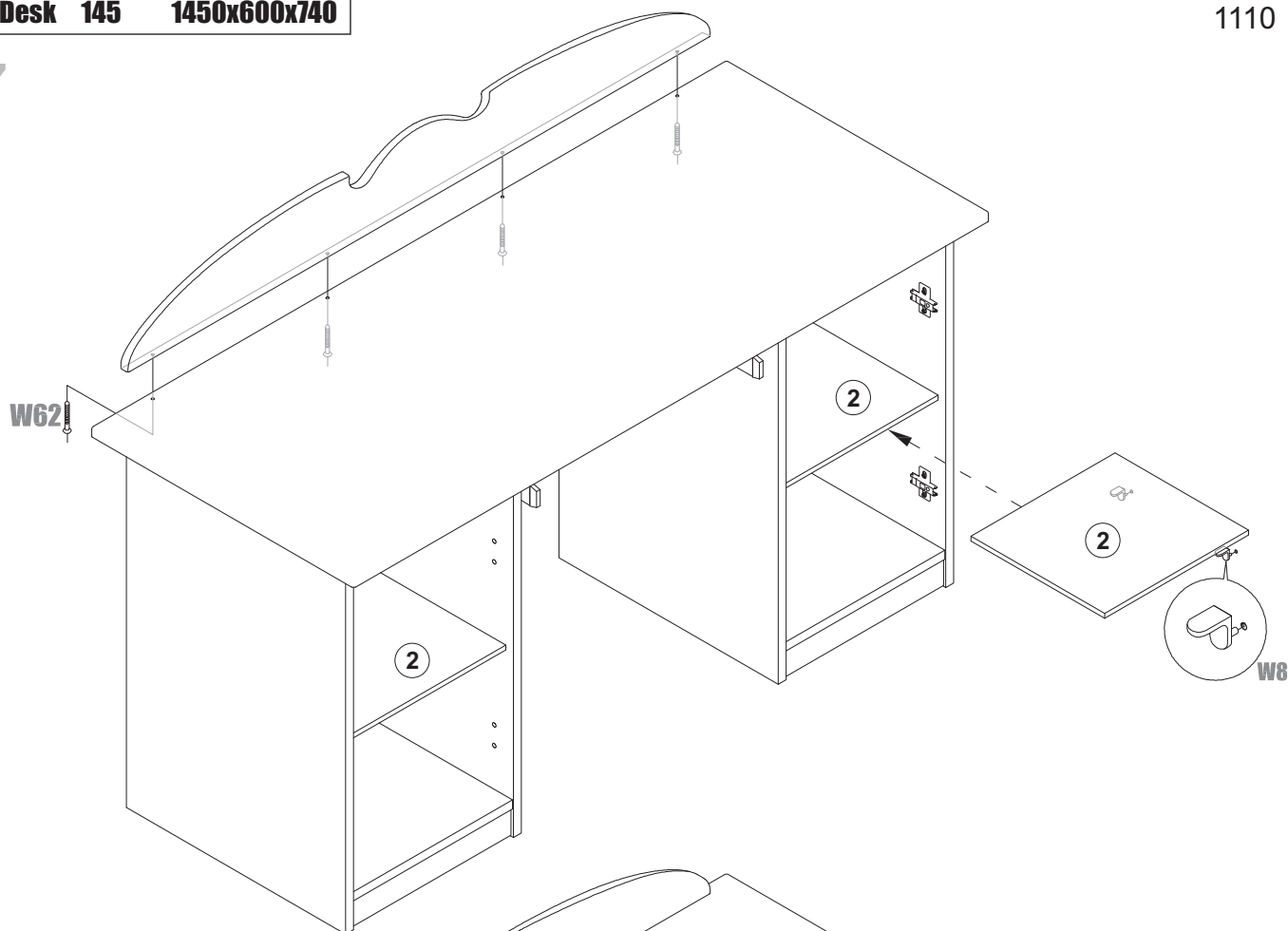
Rys. / Fig.	Sym. / Sign	Szt. / Psc.
 M4 x 25	W12	S*
 3,5 x 13	W16	4
	W23	2
	W28	1
 12/9,5	W50	4
 6 x 32	W61	2
 5,0 x 40	W62	4
	W68	4
 8 x 36	W4	40



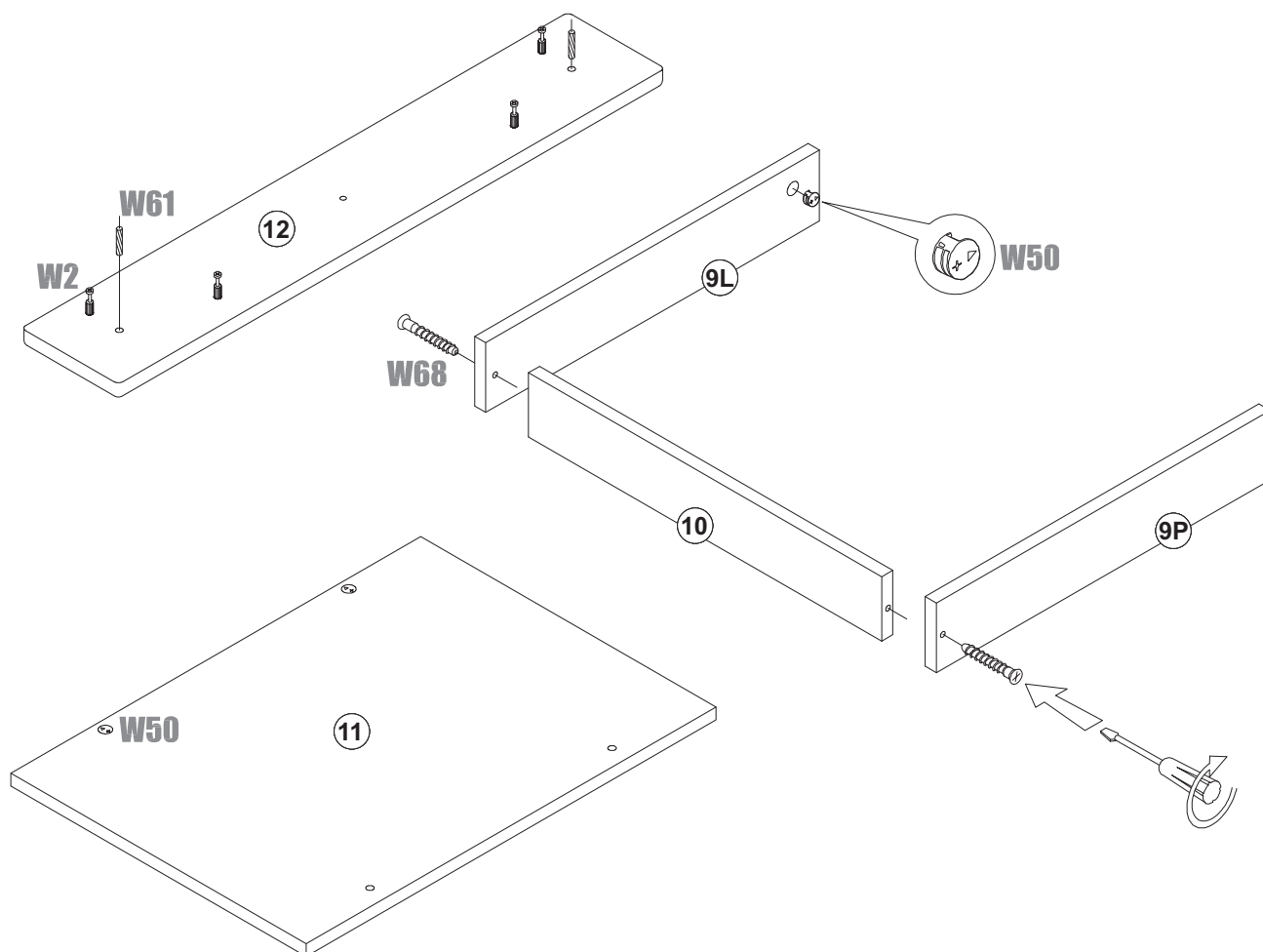
6



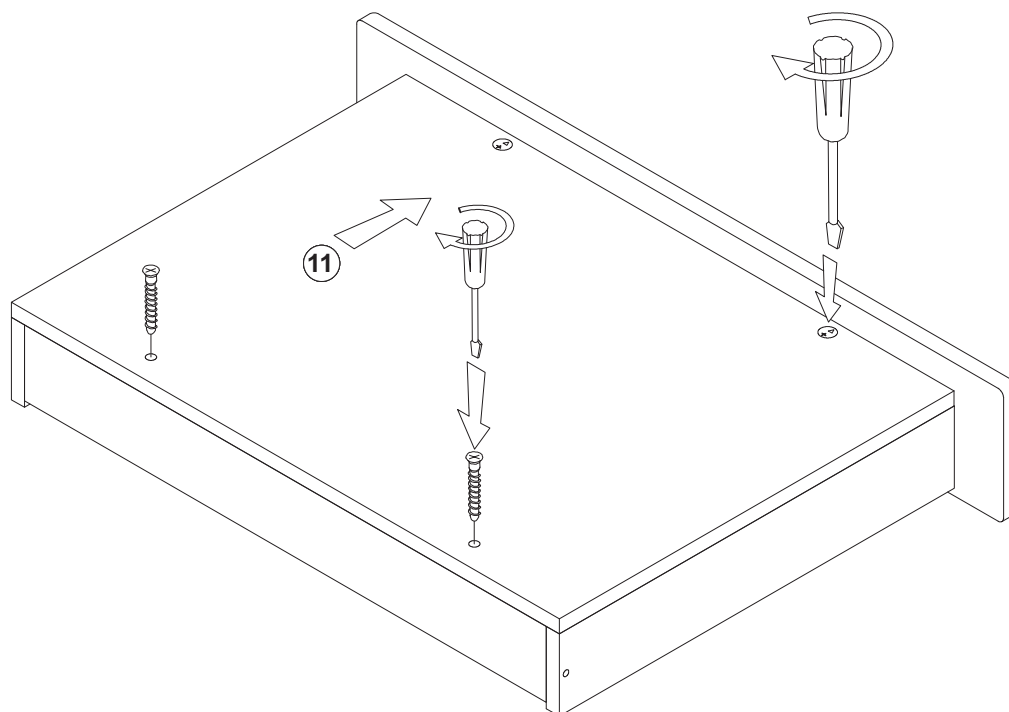
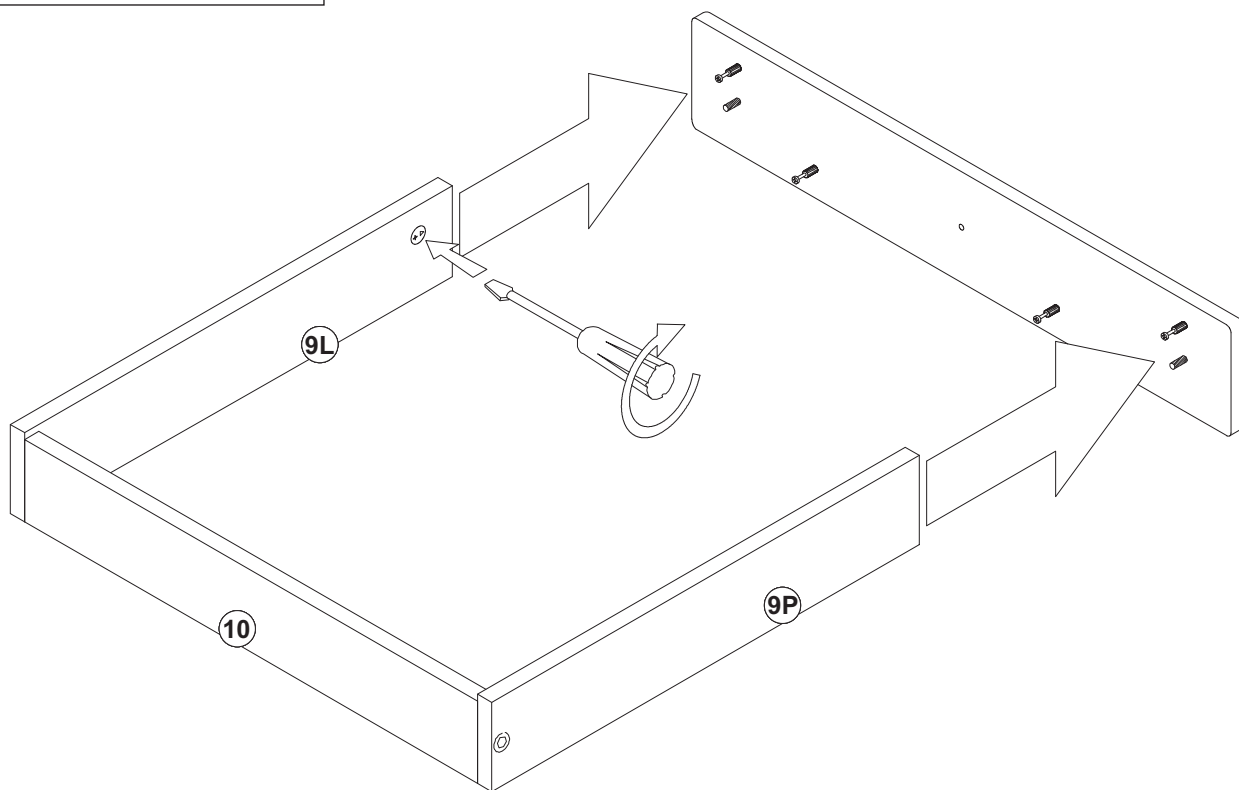
7



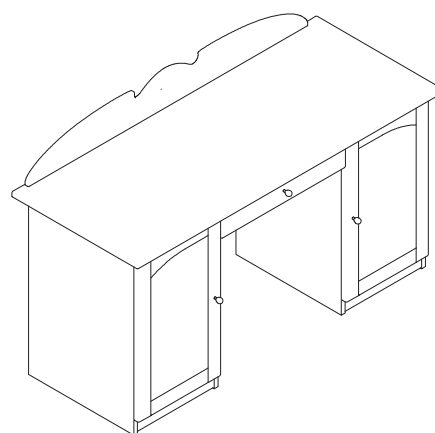
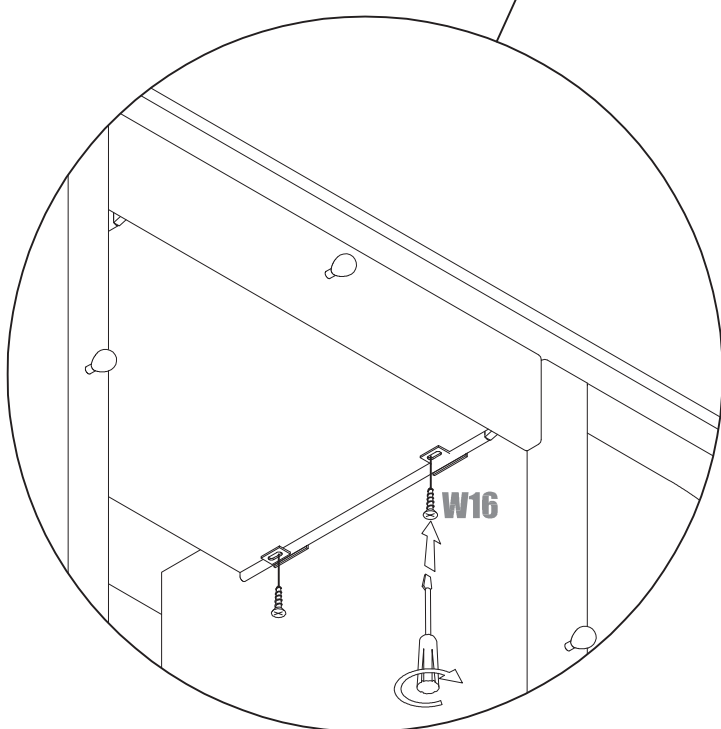
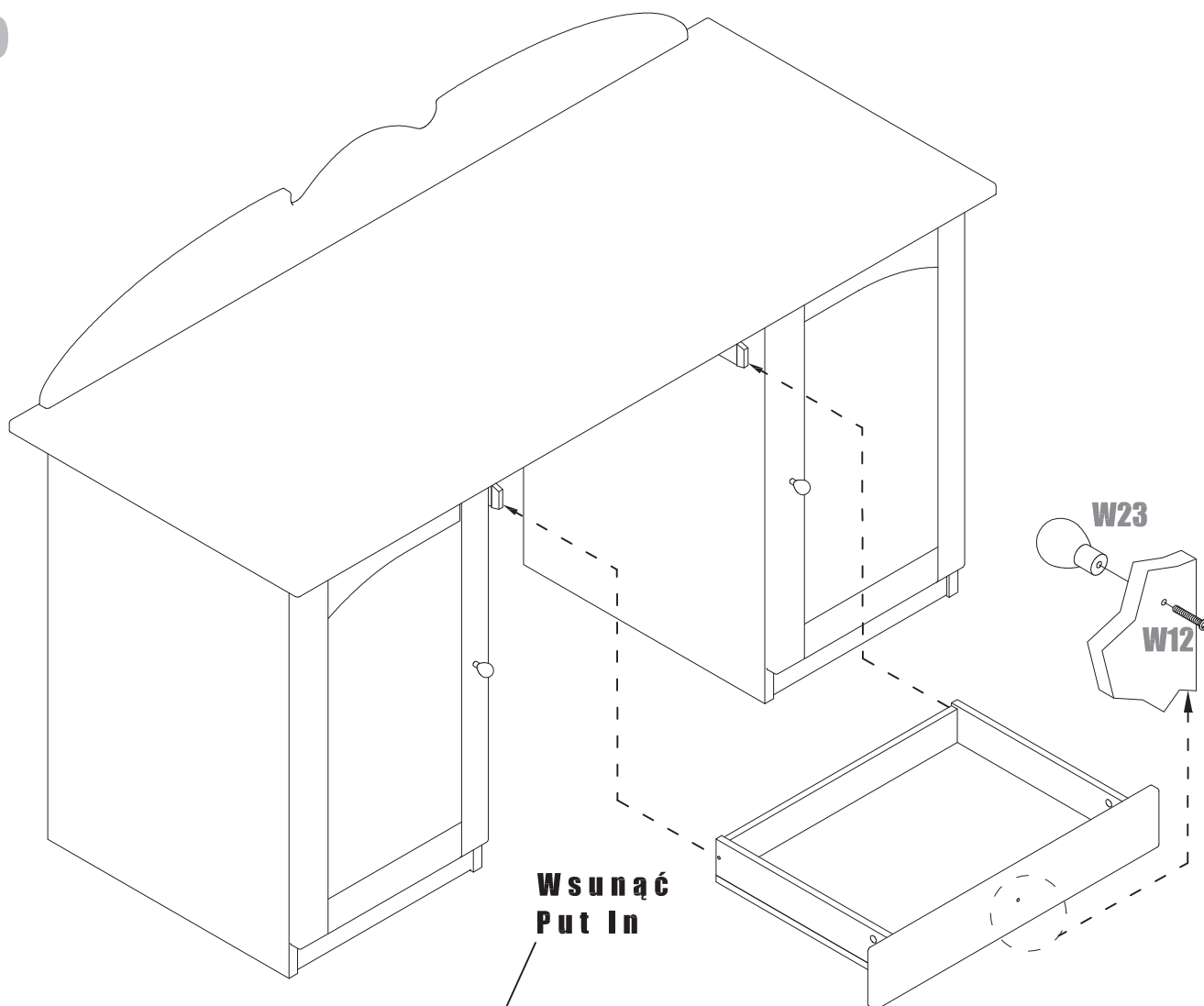
8



9



10



11

Zawartość paczek / Packages Contain

Paczka 1 z 4 / Package 1 of 4		
Numer (patrz str. 3) / Item no. (see p. 3)	Materiał i wymiar / Material & dimensions	Ilość / Quantity
1L, 1P	LAM 18, 724x500 mm	4
7	MDF 16, 1450x600 mm	1
Paczka 2 z 4 / Package 2 of 4		
Numer (patrz str. 3) / Item no. (see p. 3)	Materiał i wymiar / Material & dimensions	Ilość / Quantity
2	LAM 12, 475x364 mm	2
3	LAM 18, 722x364 mm	2
4	LAM 18, 478x338 mm	2
9P, 9L	LAM 12, 360x65 mm	2
10	LAM 12, 476x60 mm	1
11	LAM 12, 500x360 mm	1
Paczka 3 z 4 / Package 3 of 4		
Numer (patrz str. 3) / Item no. (see p. 3)	Materiał i wymiar / Material & dimensions	Ilość / Quantity
8L, 8P	MDF 16, 665x393 mm	2
Paczka 4 z 4 / Package 4 of 4		
Numer (patrz str. 3) / Item no. (see p. 3)	Materiał i wymiar / Material & dimensions	Ilość / Quantity
5	LAM 18, 338x53 mm	2
6	MDF 16, 1330x150 mm	1
12	MDF 16, 590x105 mm	1
Patrz str. 4/ See p.4	Okucia / Fittings	1