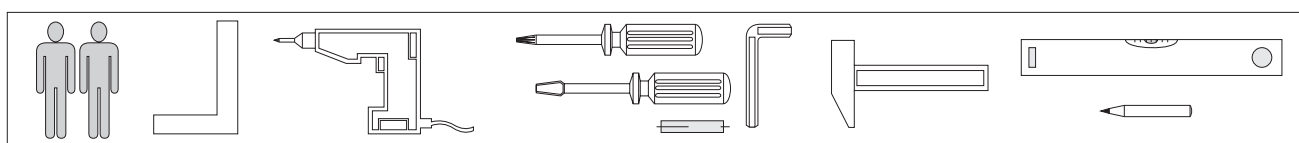
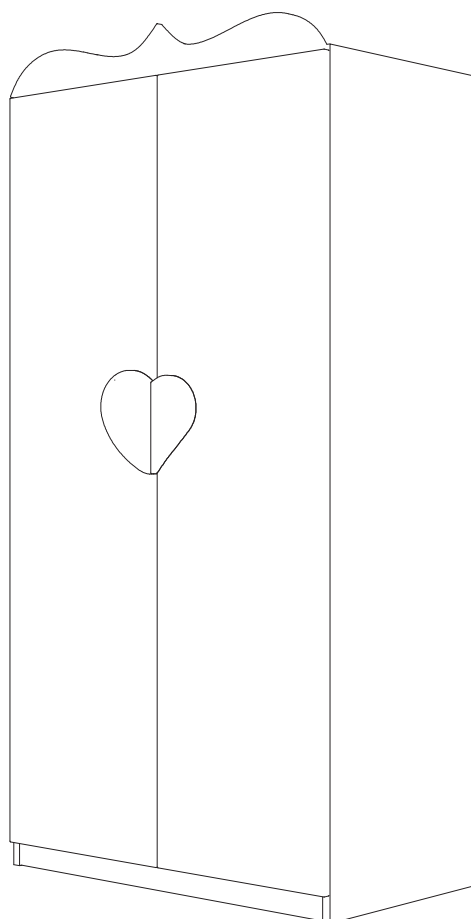


1



**INSTRUKCJA MONTAŻU**  
**ASSEMBLY INSTRUCTION**

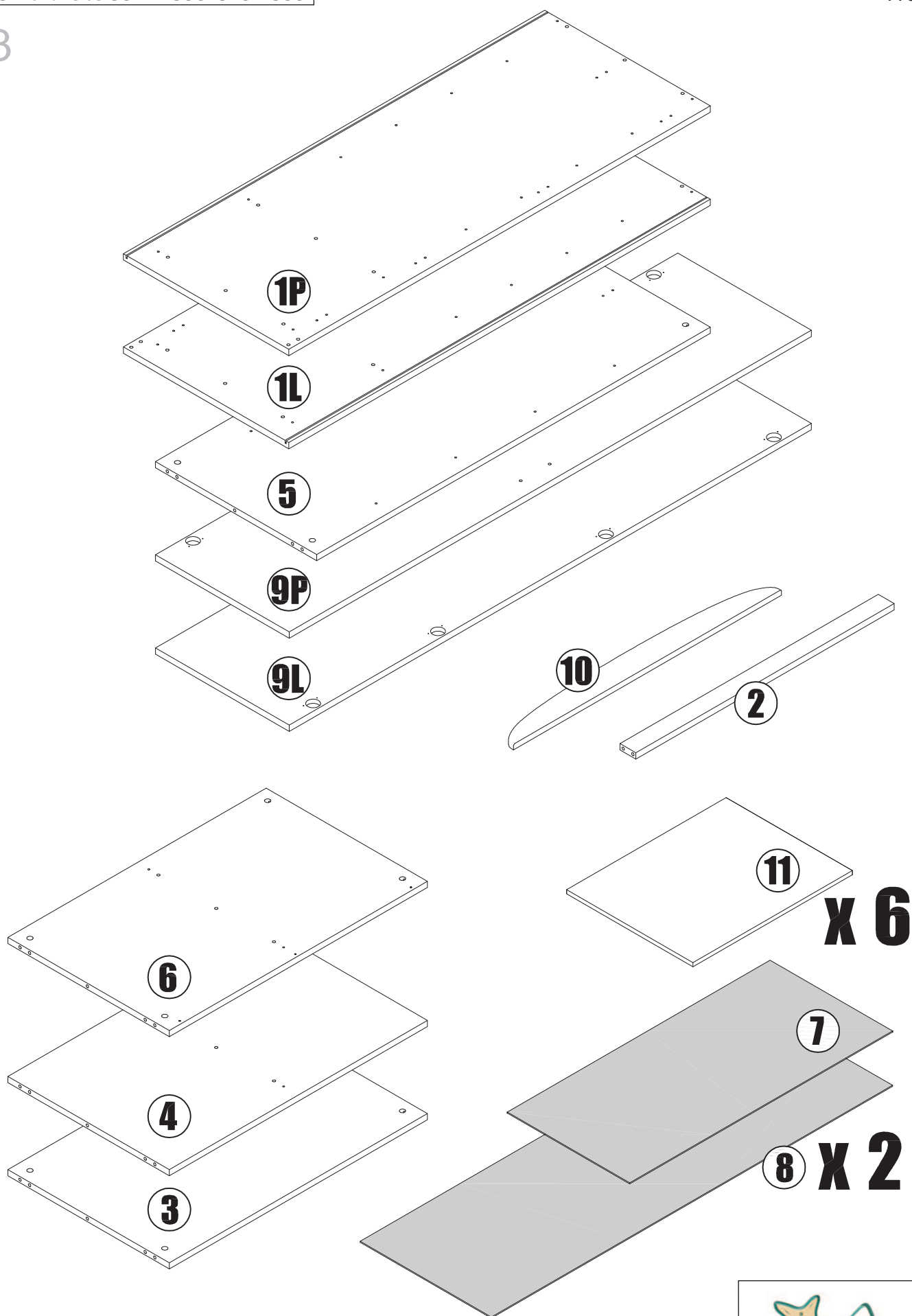
2

**WAŻNE, ZACHOWAĆ DO PÓŹNIEJSZEGO STOSOWANIA-**  
**UWAŻNIE PRZECZYTAĆ**  
**IMPORTANT, SAVE FOR FURTHER USAGE- READ**  
**CAREFULLY**

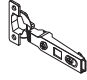
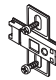
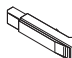

**INSTRUKCJA UŻYTKOWANIA**  
**USER'S MANUAL**







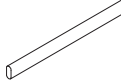


1. Aby uniknąć niebezpieczeństwa uduszenia, trzymać opakowanie plastikowe w miejscu niedostępnym dla niemowląt i dzieci.  
**To avoid the danger of strangulation, keep the plastic package away from babies and children.**
2. Wszystkie połączenia muszą być dobrze dokręcone oraz żaden element łączący nie może być luźny.  
**All connections must be tightened properly and no coupled element can not be loose.**
3. Ostrzeżenie: Bądź świadom ryzyka jakie stanowi otwarty ogień oraz inne silne źródła ciepła, takie jak promienniki elektryczne lub gazowe itp. umieszczone w pobliżu szafy.  
**Warning: Be aware of the risk of open fire and other strong sources of heat, like electric or gas radiators etc. located near the wardrobe.**
4. Ostrzeżenie: Nie używać szafy, jeżeli jakikolwiek jego element jest uszkodzony, rozdarty lub brakuje elementu, używać wyłącznie elementy dopuszczone przez producenta.  
**Warning: Do not use the wardrobe if any of the elements is damaged, torn or if there is any missing element, use only the elements given by the manufacturer.**
5. Ostrzeżenie: Obowiązkowo stosować należy pasek przytwierdzający szafę do ściany.  
**Warning: Use the belt to affix the wardrobe to the wall.**
6. Wszystkie elementy muszą być utrzymane w czystości.  
**All items must be kept clean.**

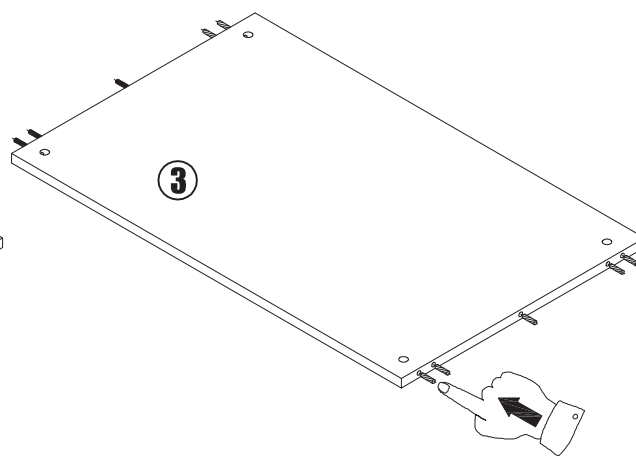
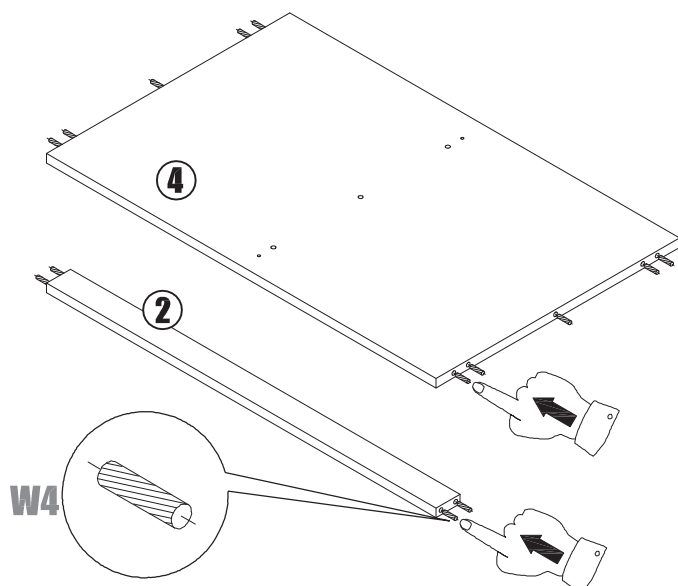
3



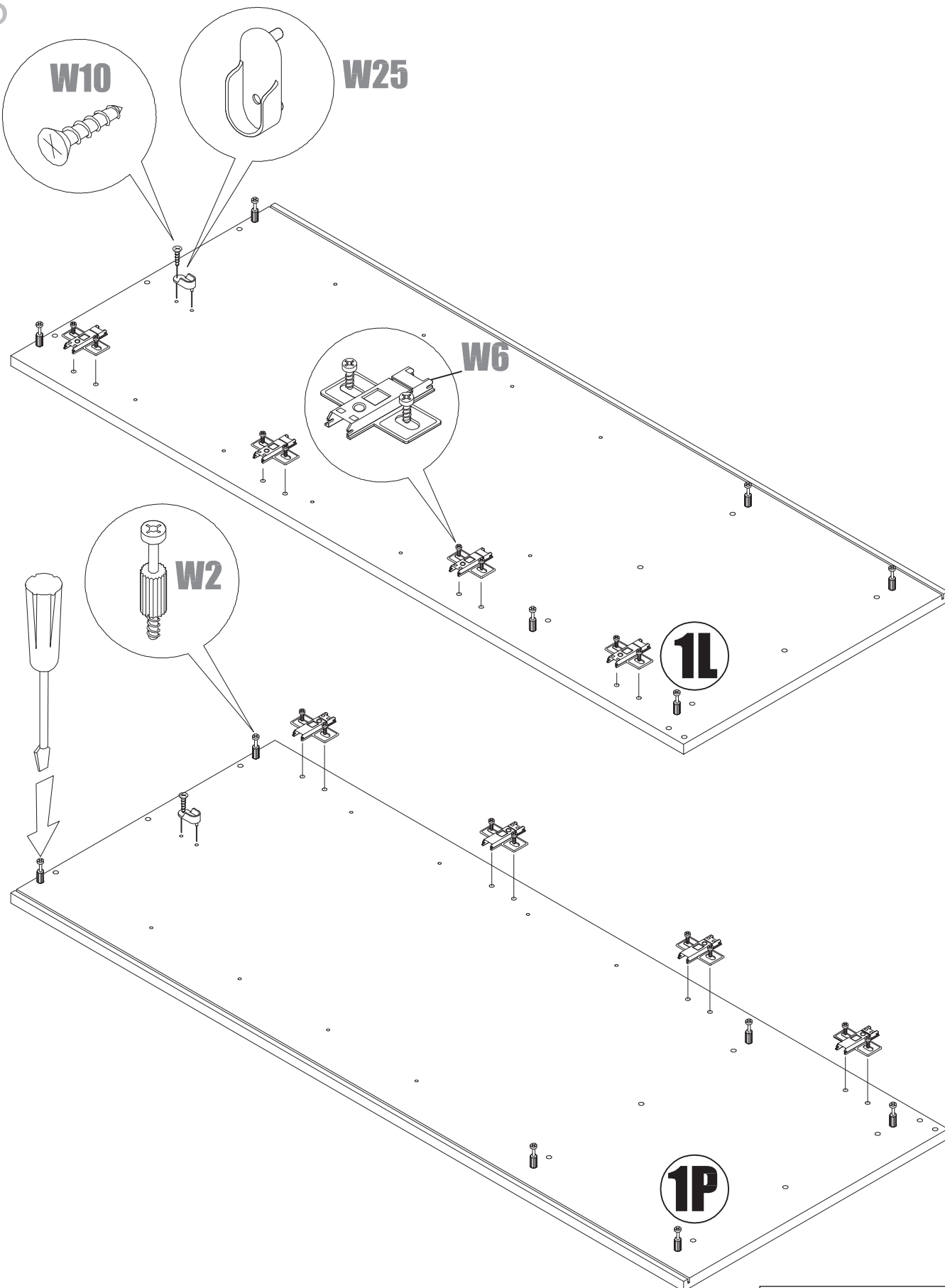
4

Rys. / Fig.	Sym. / Sign	Szt. / Psc.
 15/18	W1	16
 B34/5/11	W2	16
	W3	16
 8 x 36	W4	28
	W5	8
	W6	8
	W7	2
	W8	24
 3,5 x 16	W10	30

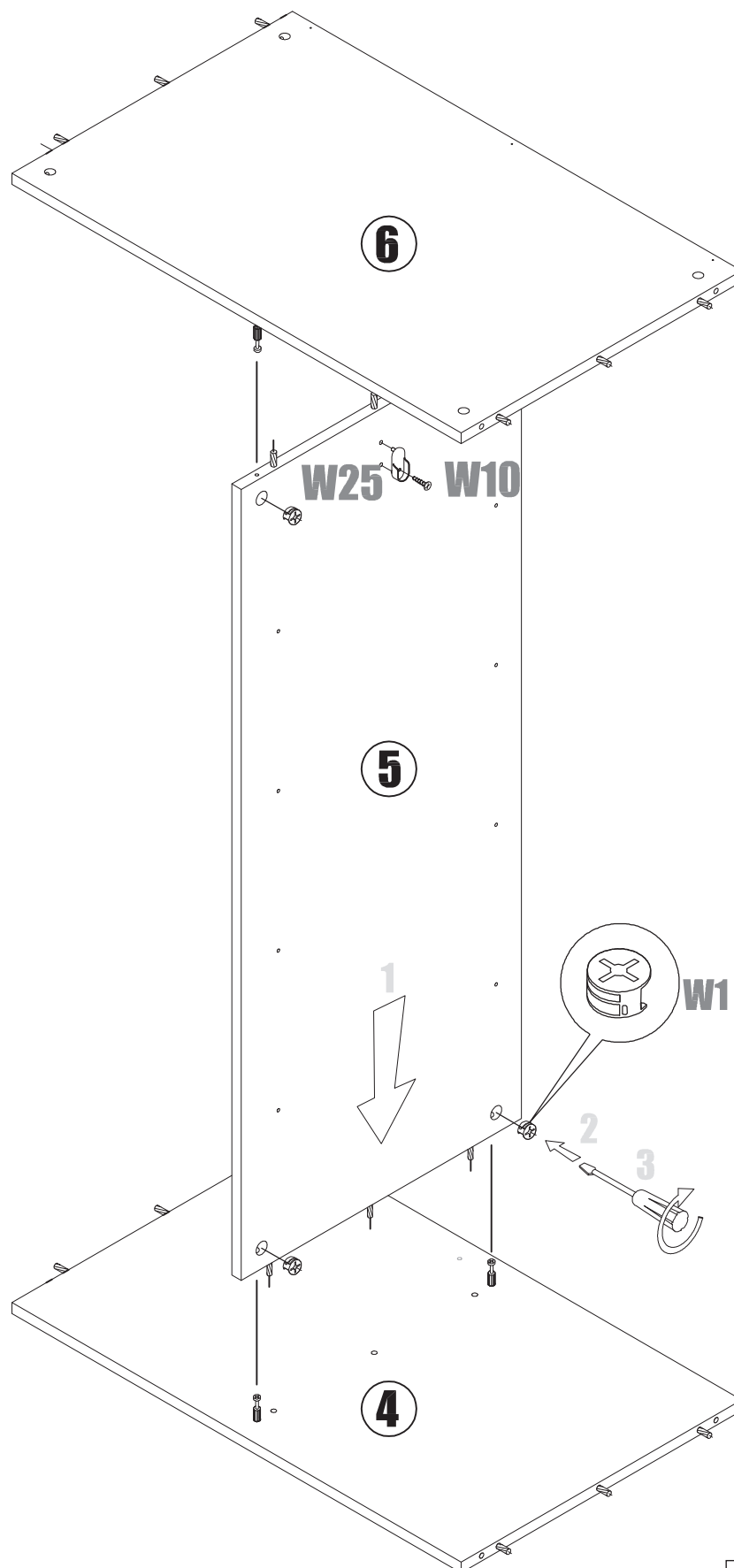
Rys. / Fig.	Sym. / Sign	Szt. / Psc.
 3,0 x 25	W11	32
	W20	6
	W21	18
	W22	5
	W24	1
	W25	4
	W26	2
 s=4	W33	1
 M6 x 45	W64	4



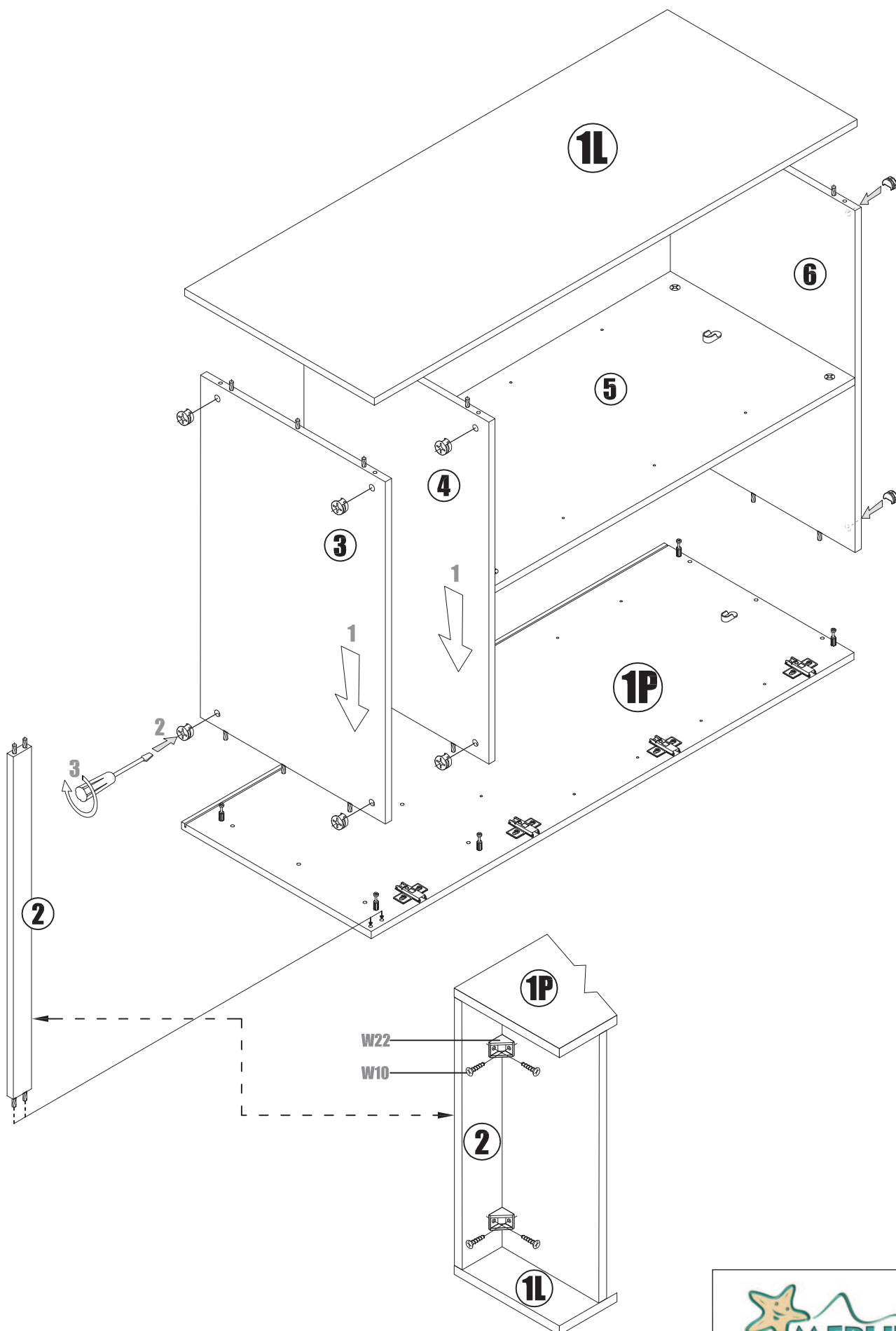
5



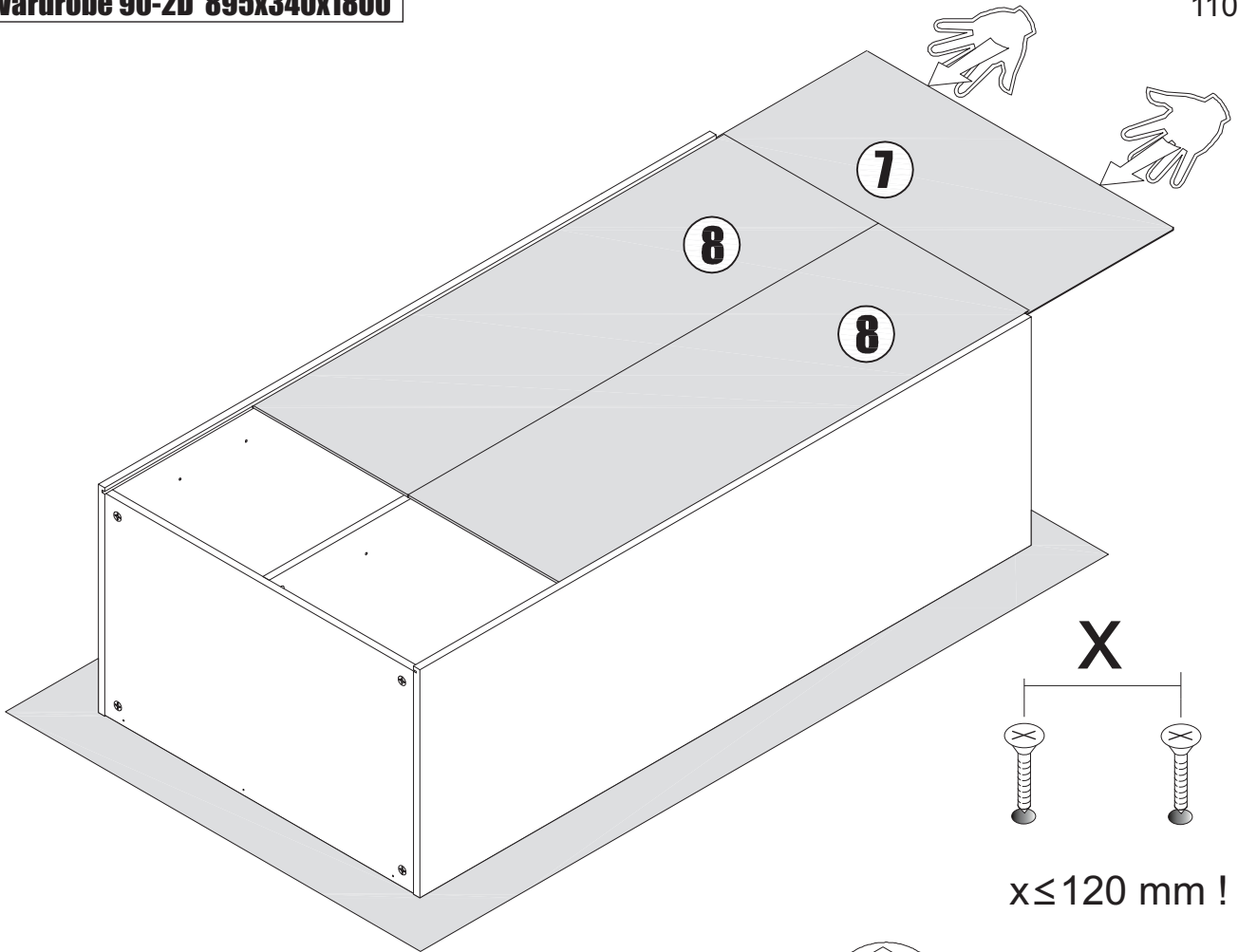
6



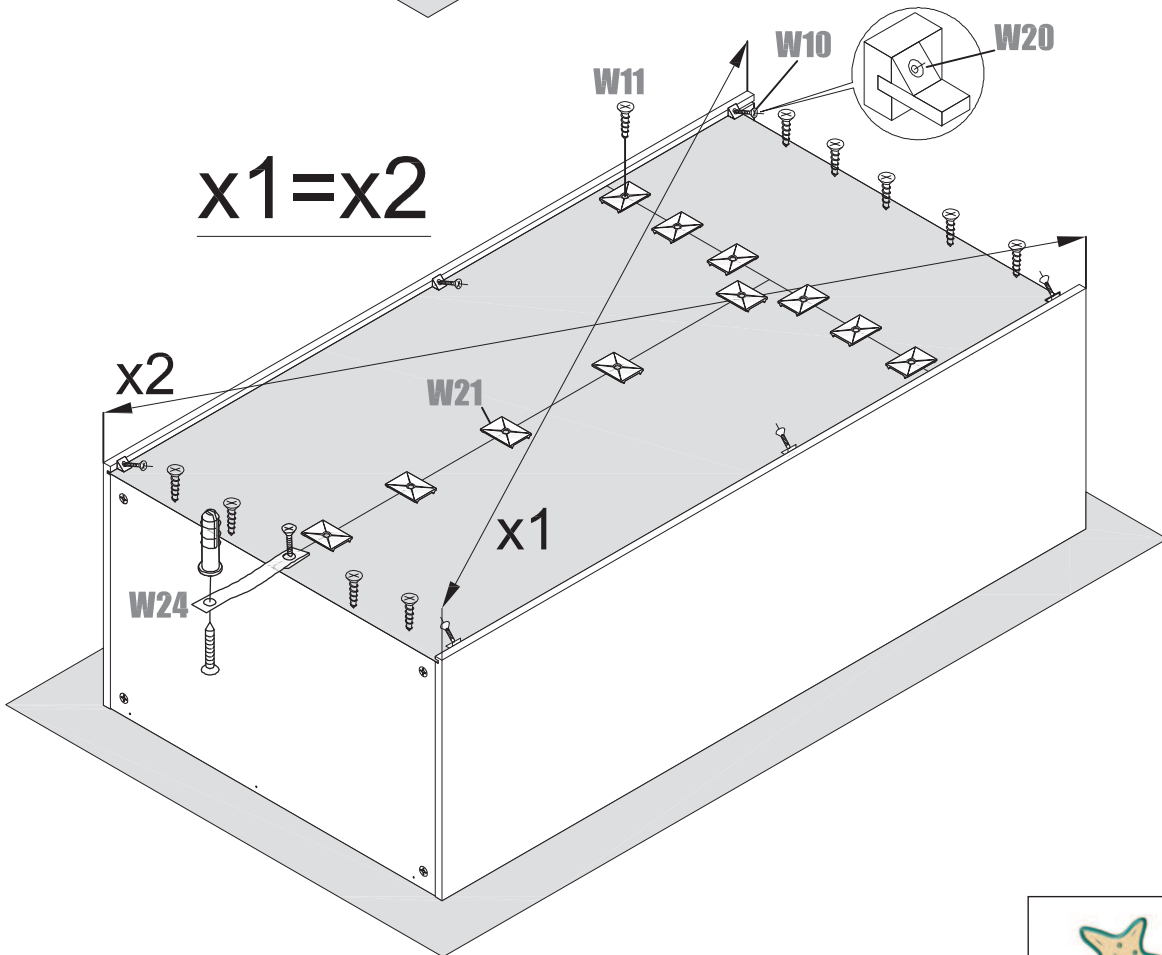
7



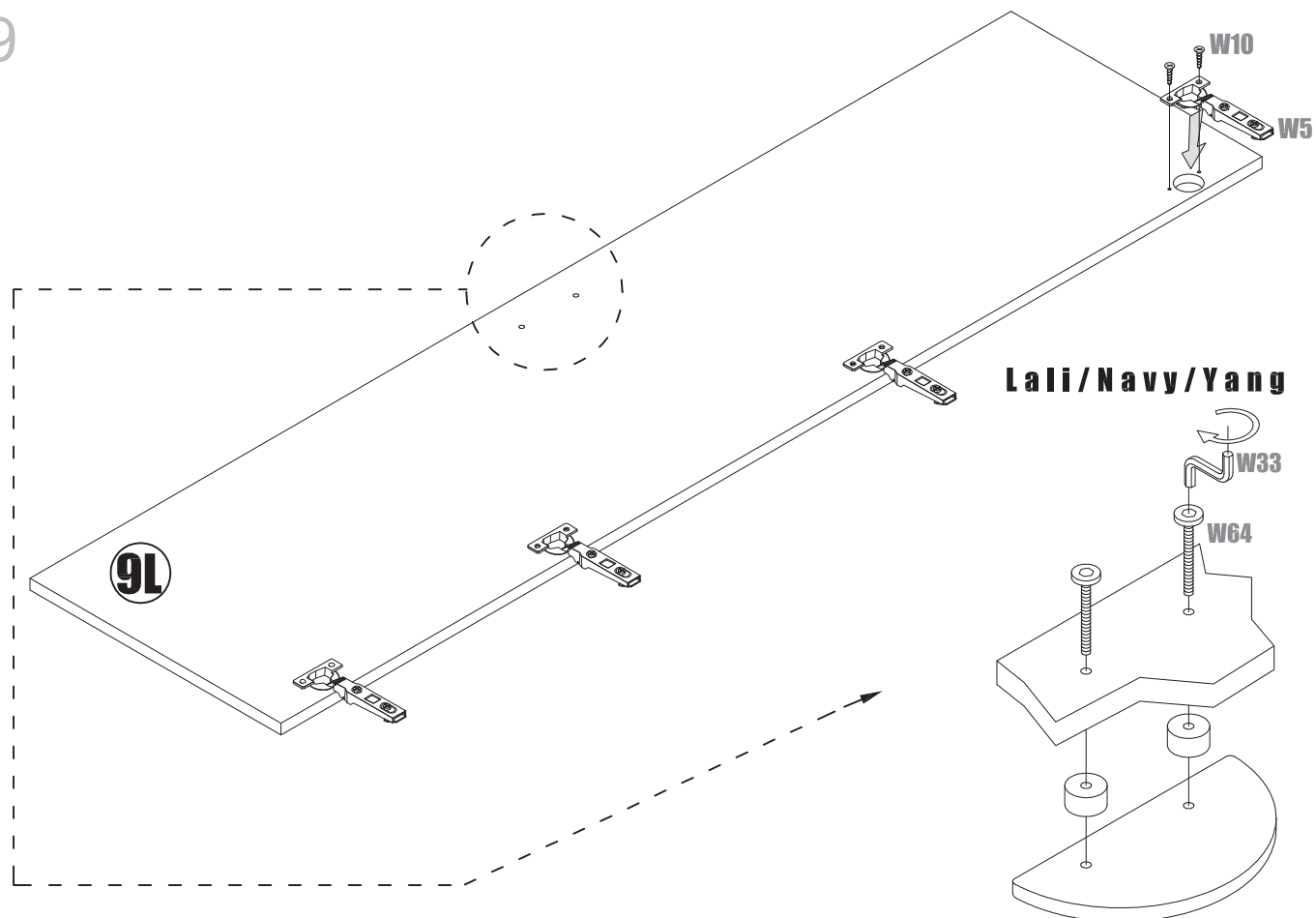
8



x1=x2



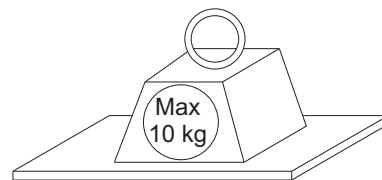
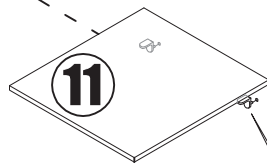
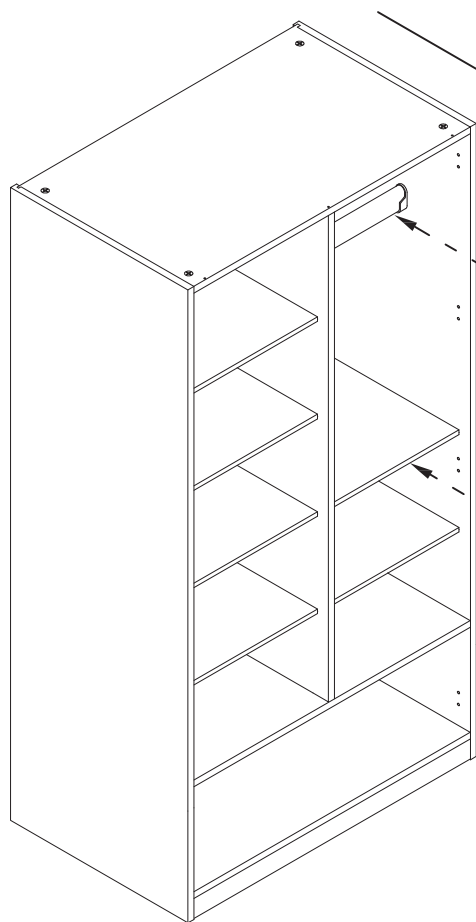
9



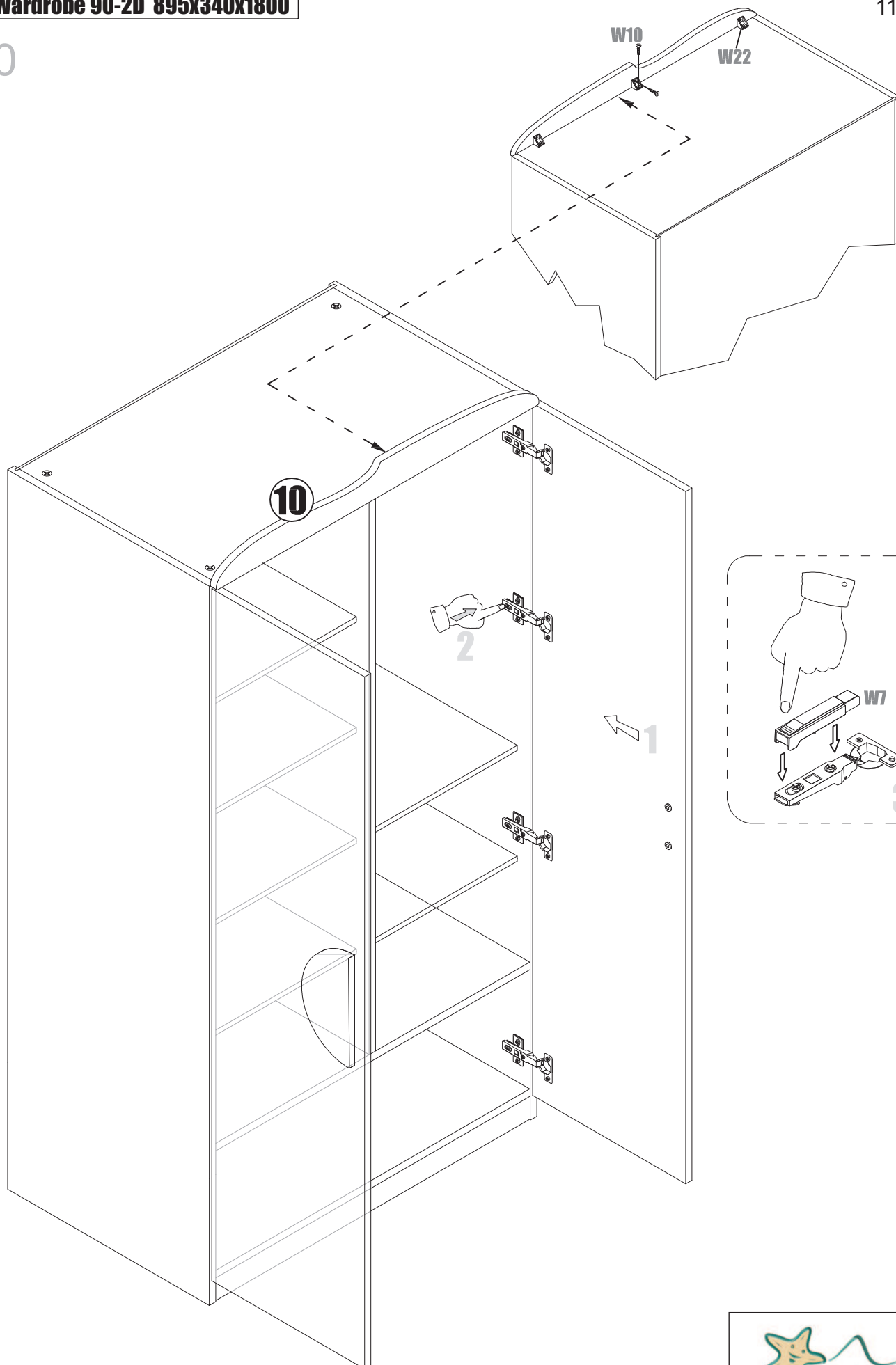
Lali/Navy/Yang

Maksymalne dopuszczalne  
równomiernie rozłożone  
obciążenie półek  
wynosi 10 kg

Maximum ballast per  
shelf - 10 kg (equally spread)



10



11

## Zawartość paczek / Packages Contain

Paczka 1 z 4 / Package 1 of 4		
Numer (patrz str. 3) / Item no. (see p. 3)	Materiał i wymiar / Material & dimensions	Ilość / Quantity
1P	LAM 18, 1800x550 mm	1
1L	LAM 18, 1800x550 mm	1
Paczka 2 z 4 / Package 2 of 4		
Numer (patrz str. 3) / Item no. (see p. 3)	Materiał i wymiar / Material & dimensions	Ilość / Quantity
5	LAM 18, 1308x535 mm	1
4	LAM 18, 858x536 mm	1
6	LAM 18, 858x536 mm	1
3	LAM 18, 858x536 mm	1
11	LAM 12, 420x530 mm	6
Paczka 3 z 4 / Package 3 of 4		
Numer (patrz str. 3) / Item no. (see p. 3)	Materiał i wymiar / Material & dimensions	Ilość / Quantity
8	HDF3, 1333x436 mm	2
7	HDF3, 407x873 mm	1
9P	MDF 16, 1735x444 mm	1
9L	MDF 16, 1735x444 mm	1
Paczka 4 z 4 / Package 4 of 4		
Numer (patrz str. 3) / Item no. (see p. 3)	Materiał i wymiar / Material & dimensions	Ilość / Quantity
10	MDF 16, 890x100 mm	1
2	LAM 18, 858x53 mm	1
Patrz str. 4/ See p.4	Okucia / Fittings	1