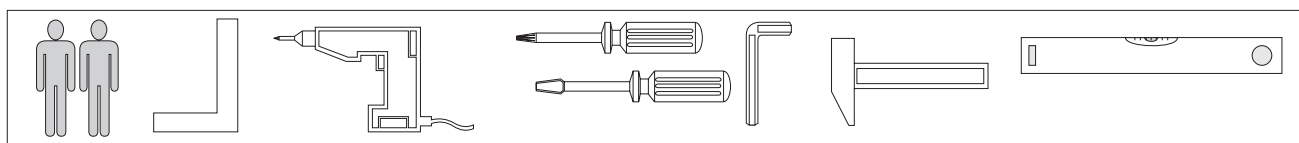
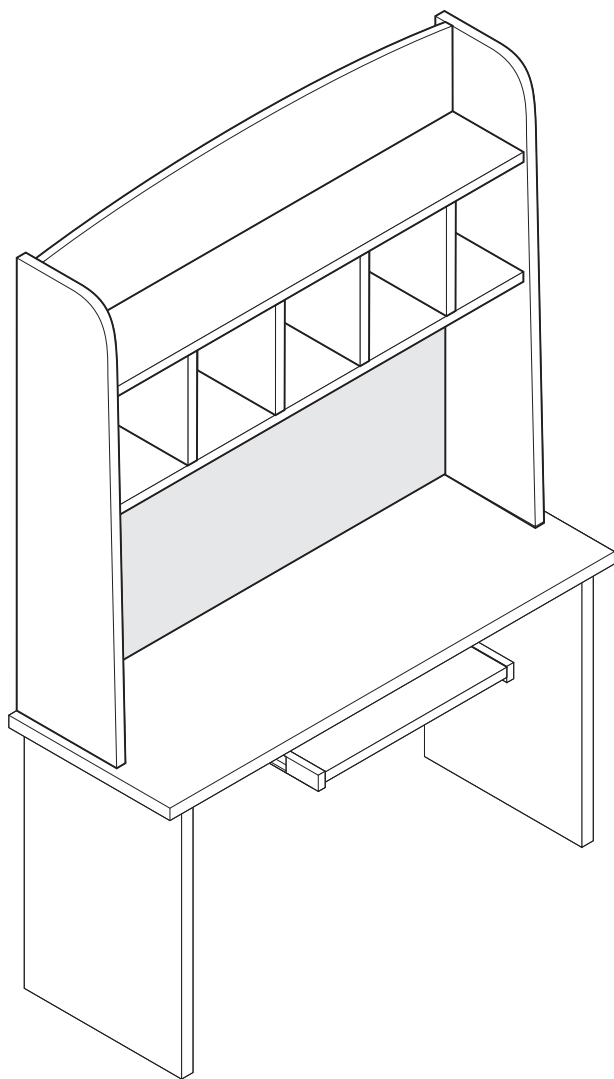


1



INSTRUKCJA MONTAŻU
ASSEMBLY INSTRUCTION

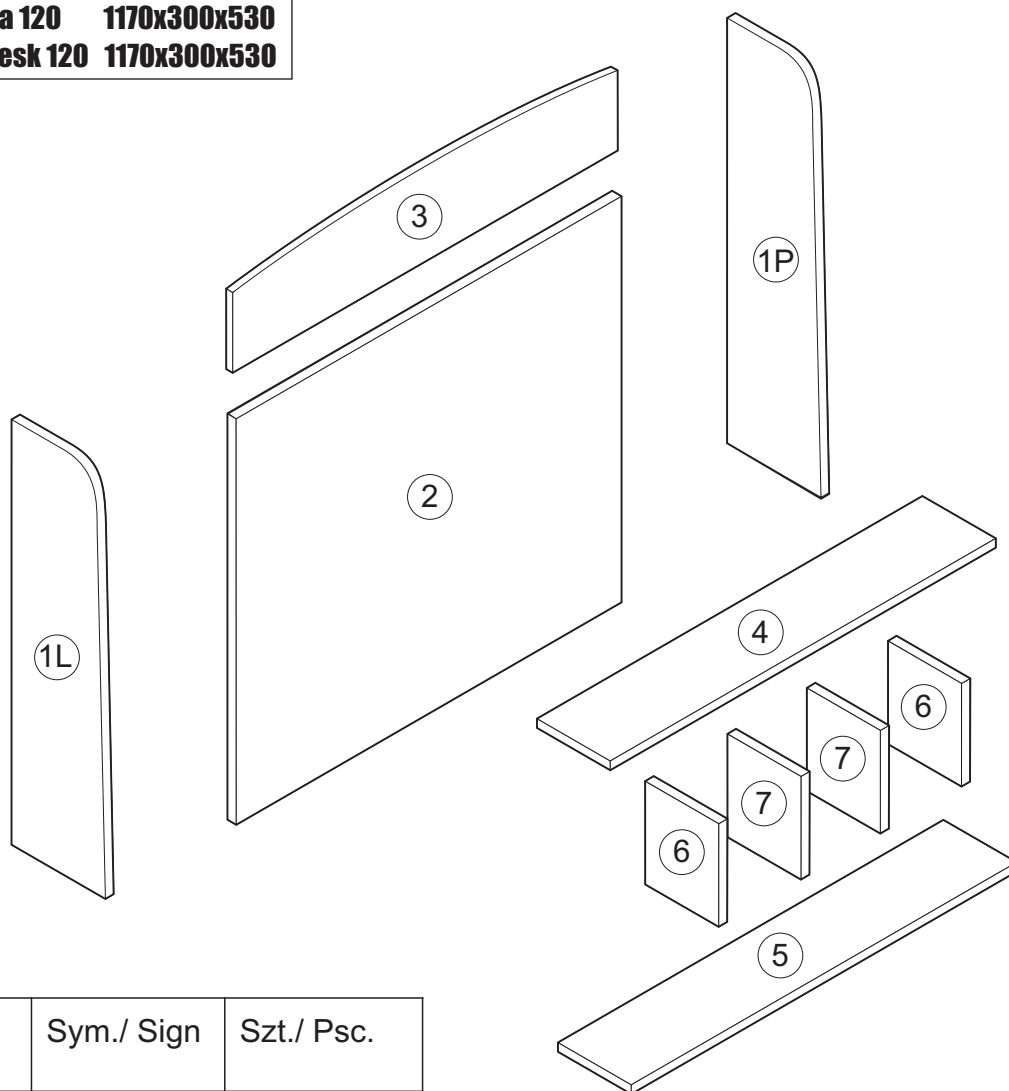
2










WAŻNE, ZACHOWAĆ DO PÓŹNIEJSZEGO STOSOWANIA-
UWAŻNIE PRZECZYTAĆ
IMPORTANT, SAVE FOR FURTHER USAGE- READ
CAREFULLY

INSTRUKCJA UŻYTKOWANIA
USER'S MANUAL

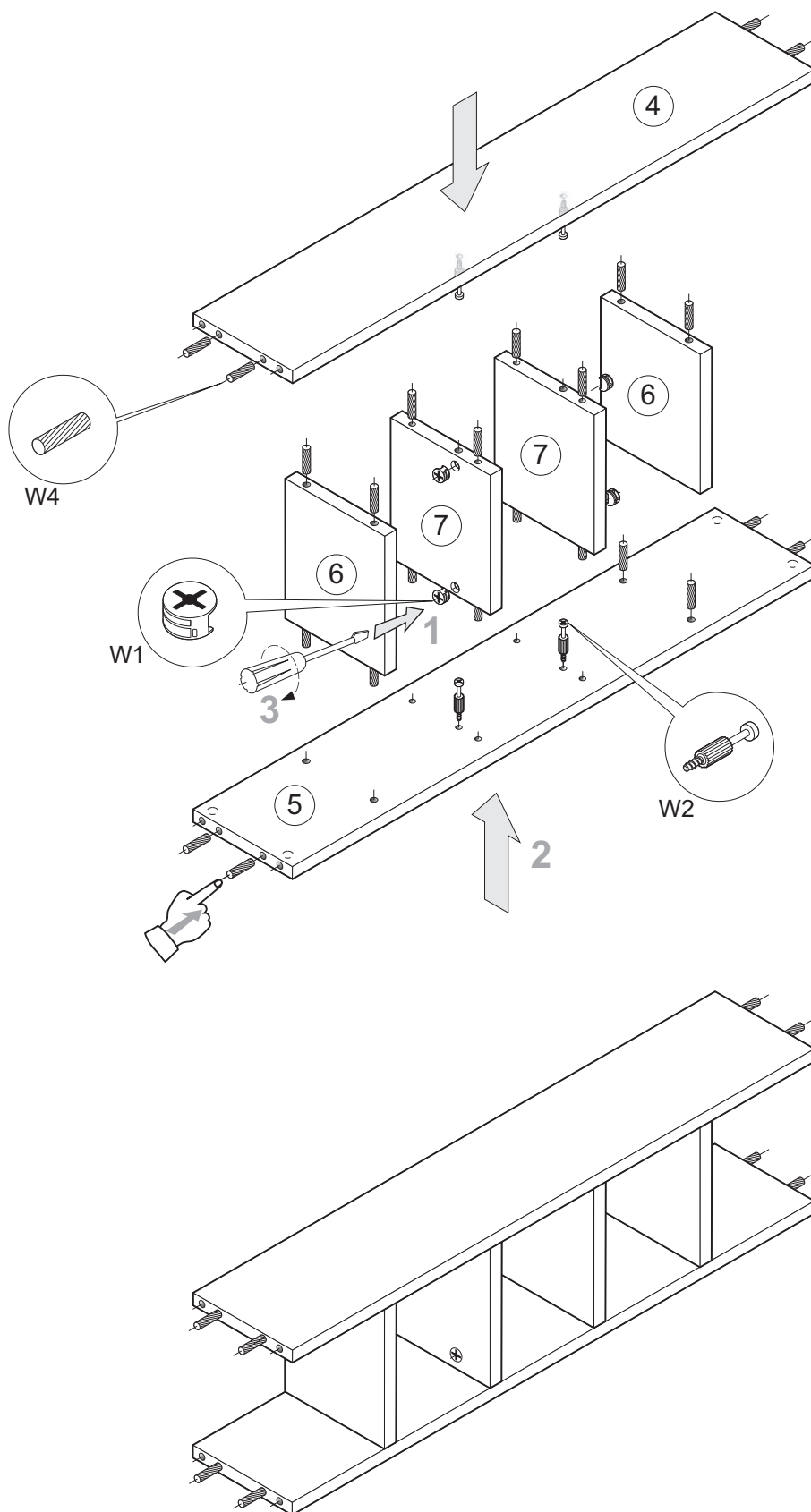
1. Aby uniknąć niebezpieczeństwa uduszenia, trzymać opakowanie plastikowe w miejscu niedostępnym dla niemowląt i dzieci.
To avoid the danger of strangulation, keep the plastic package away from babies and children.
2. Wszystkie połączenia muszą być dobrze dokręcone oraz żaden element łączący nie może być luźny.
All connections must be tightened properly and no coupled element can not be loose.
3. Ostrzeżenie: Bądź świadom ryzyka jakie stanowi otwarty ogień oraz inne silne źródła ciepła, takie jak promienniki elektryczne lub gazowe itp. umieszczone w pobliżu nadstawki.
Warning: Be aware of the risk of open fire and other strong sources of heat, like electric or gas radiators etc. located near the level raiser for desk.
4. Ostrzeżenie: Nie używać nadstawki, jeżeli jakikolwiek jego element jest uszkodzony, rozdarty lub brakuje elementu, używać wyłącznie elementy dopuszczone przez producenta.
Warning: Do not use the level raiser for desk if any of the elements is damaged, torn or if there is any missing element, use only the elements given by the manufacturer.
5. Ostrzeżenie: Obowiązkowo stosować należy pasek przytwierdzający nadstawkę do ściany.
Warning: Use the belt to affix the level raiser for desk to the wall.
6. Wszystkie elementy muszą być utrzymane w czystości.
All items must be kept clean.

3

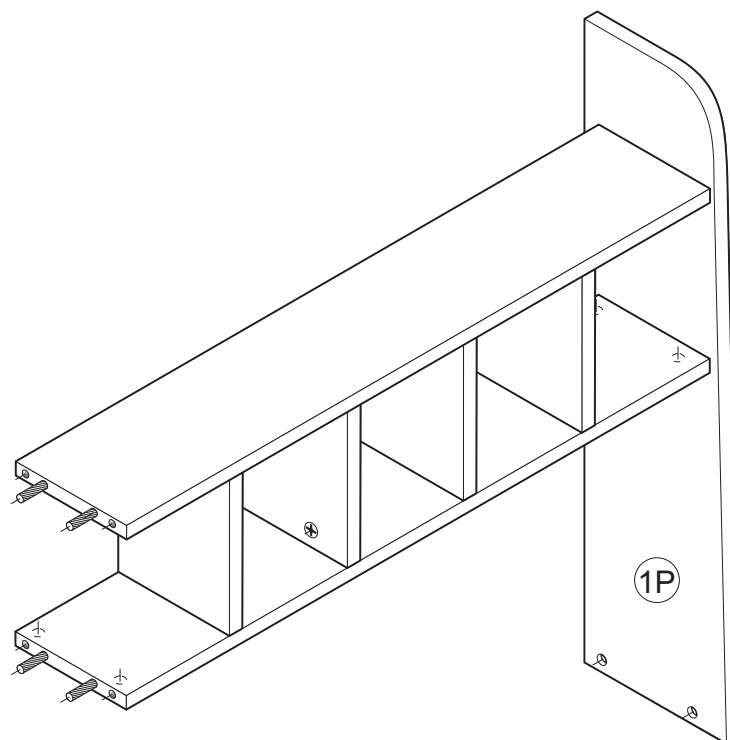
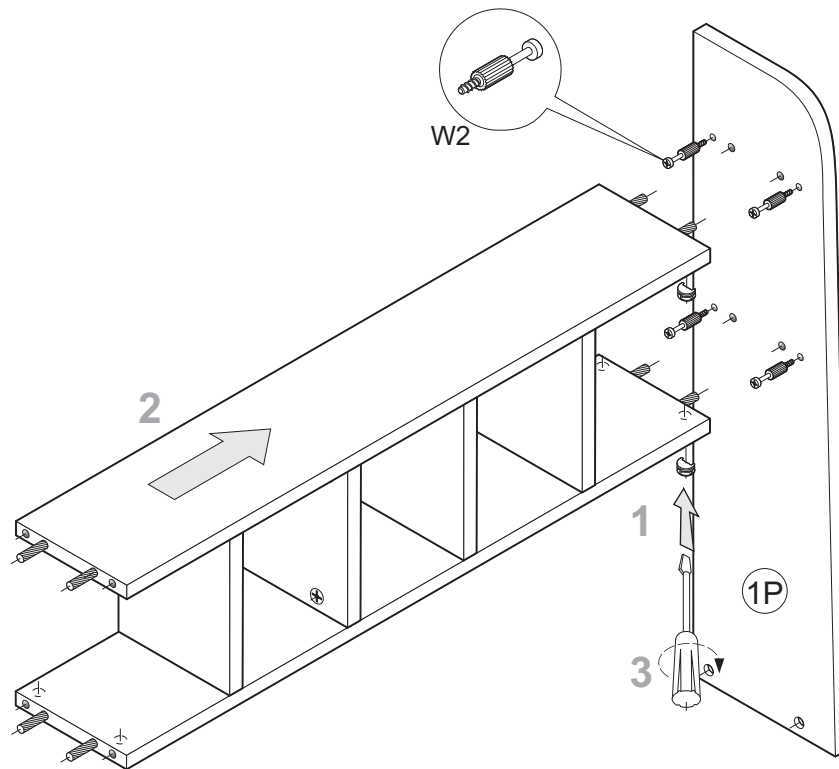


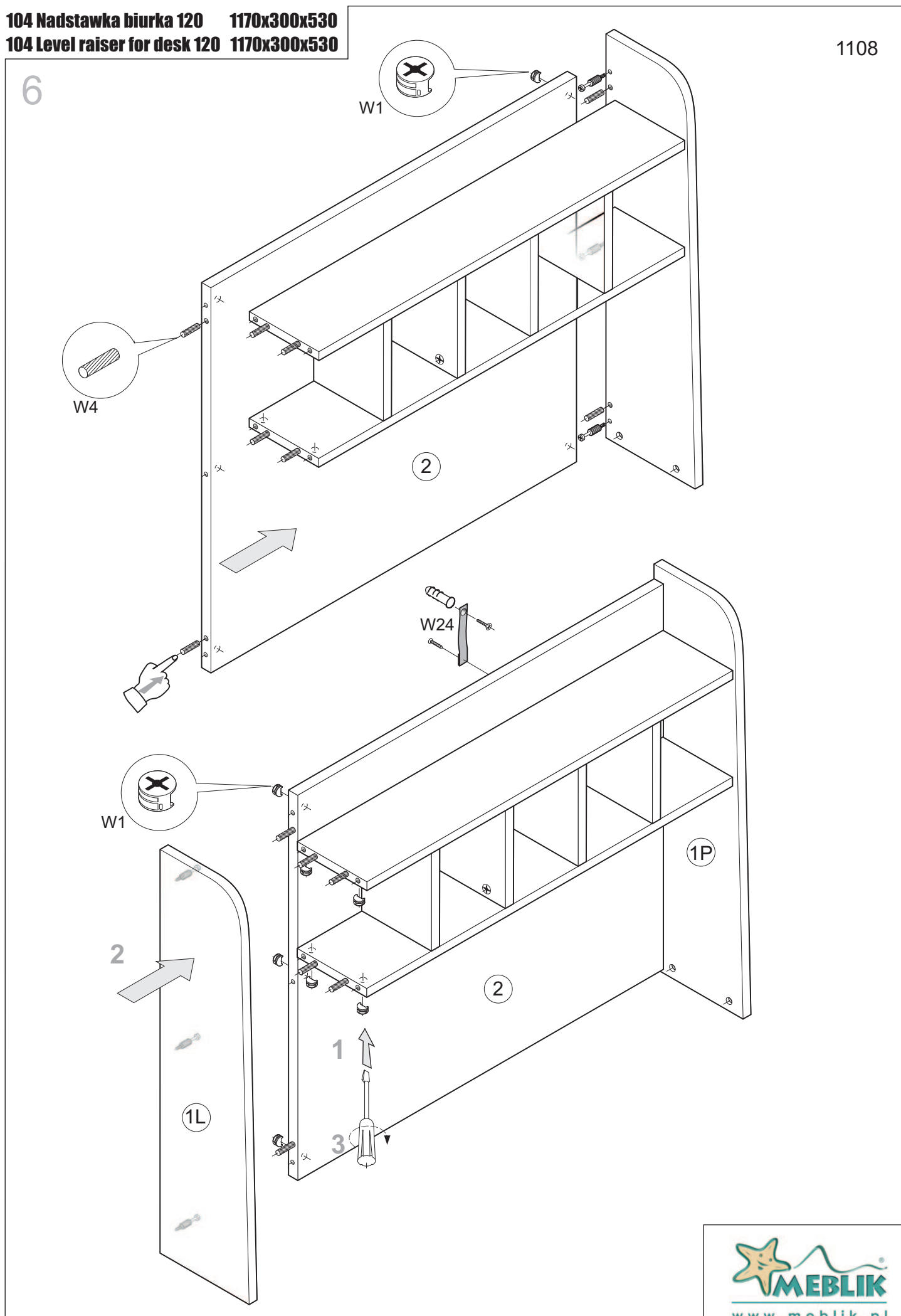
Rys. / Fig	Sym./ Sign	Szt./ Psc.
 15/18	W1	18
 B34 x 5 x 11	W2	22
	W3	22
 8 x 36	W4	28
	W14	3
	W24	1
 s = 4	W33	1
 M6 x 25	W49	2
 15/16	W67	4

4

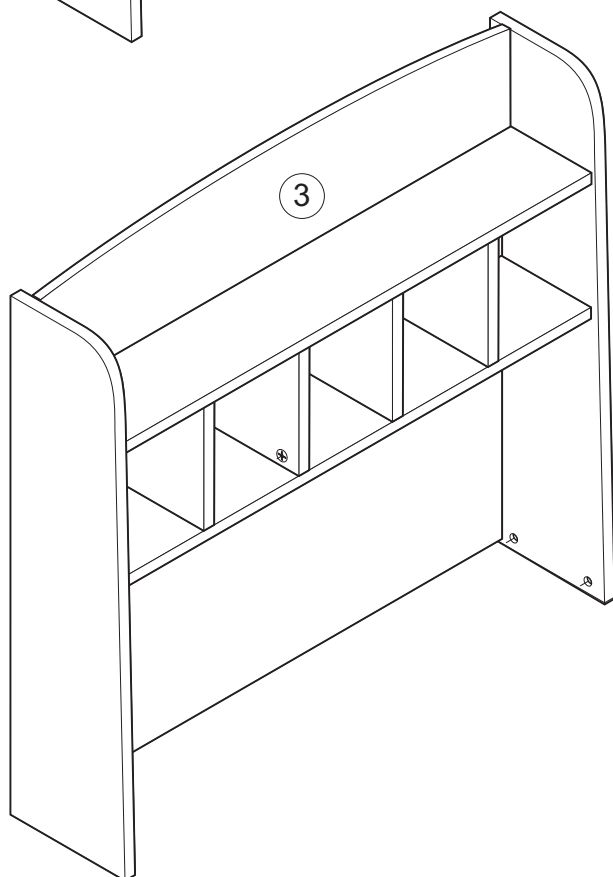
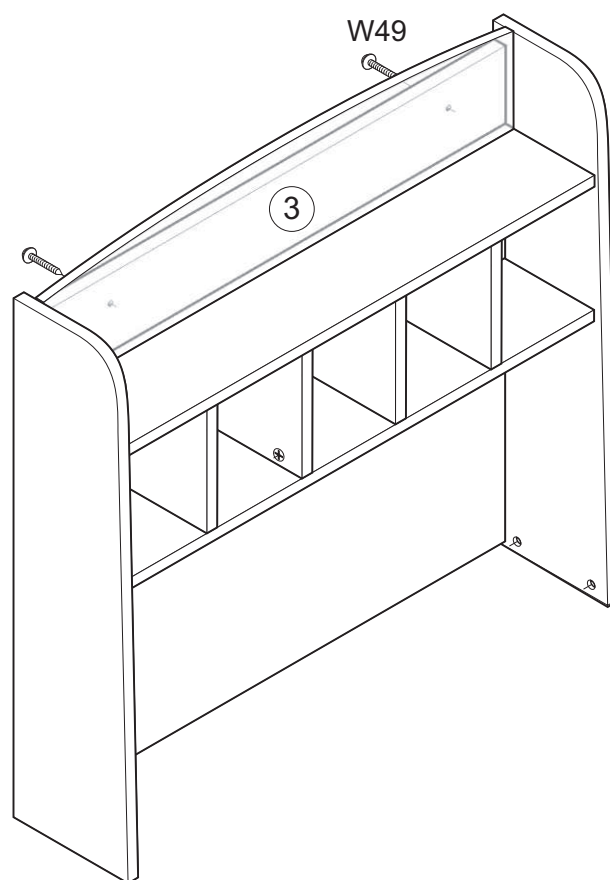
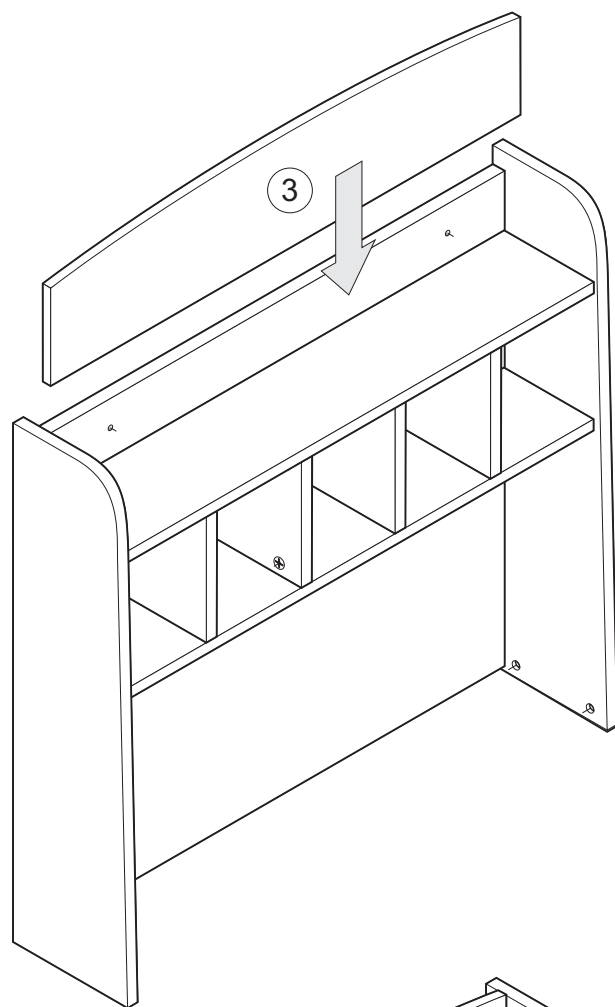


5

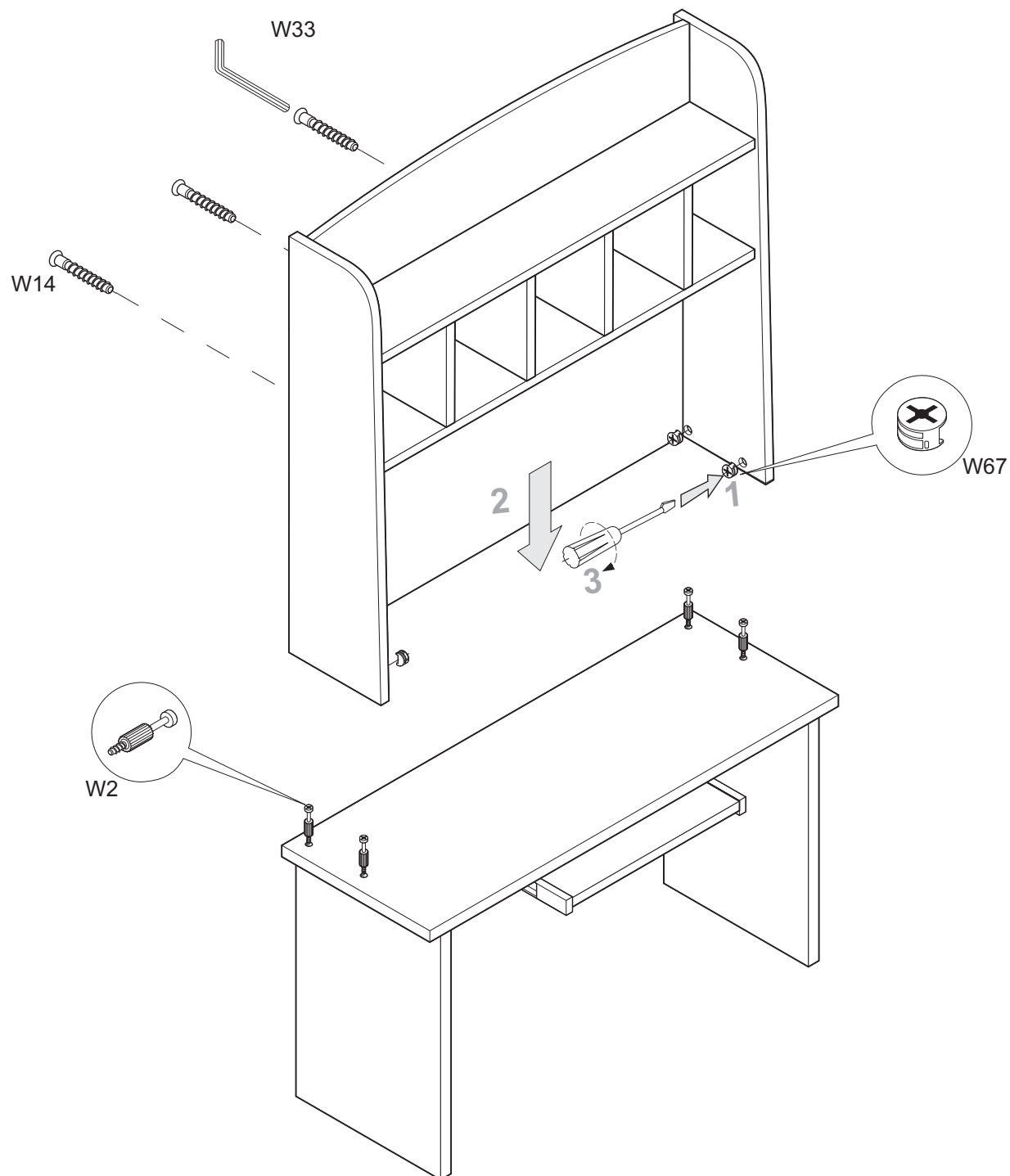




7



8



9

Zawartość paczek / Packages Contain

Paczka 1 z 2 / Package 1 of 2		
Numer (patrz str. 3) / Item no. (see p. 3)	Materiał i wymiar / Material & dimensions	Ilość / Quantity
1L/1P	MDF 16, 300x800 mm	2
2	MDF 16, 1136x768 mm	1
4	LAM 18, 1136x227 mm	1
5	LAM 18, 1136x227 mm	2
6	LAM 18, 240x225 mm	2
7	LAM 18, 240x225 mm	2
Patrz str. 3/ See p.3	Okucia / Fittings	1
Paczka 2 z 2 / Package 2 of 2		
Numer (patrz str. 3) / Item no. (see p. 3)	Materiał i wymiar / Material & dimensions	Ilość / Quantity
3	MDF 16, 1136x155 mm	1