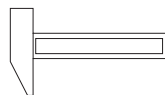
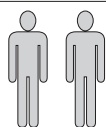
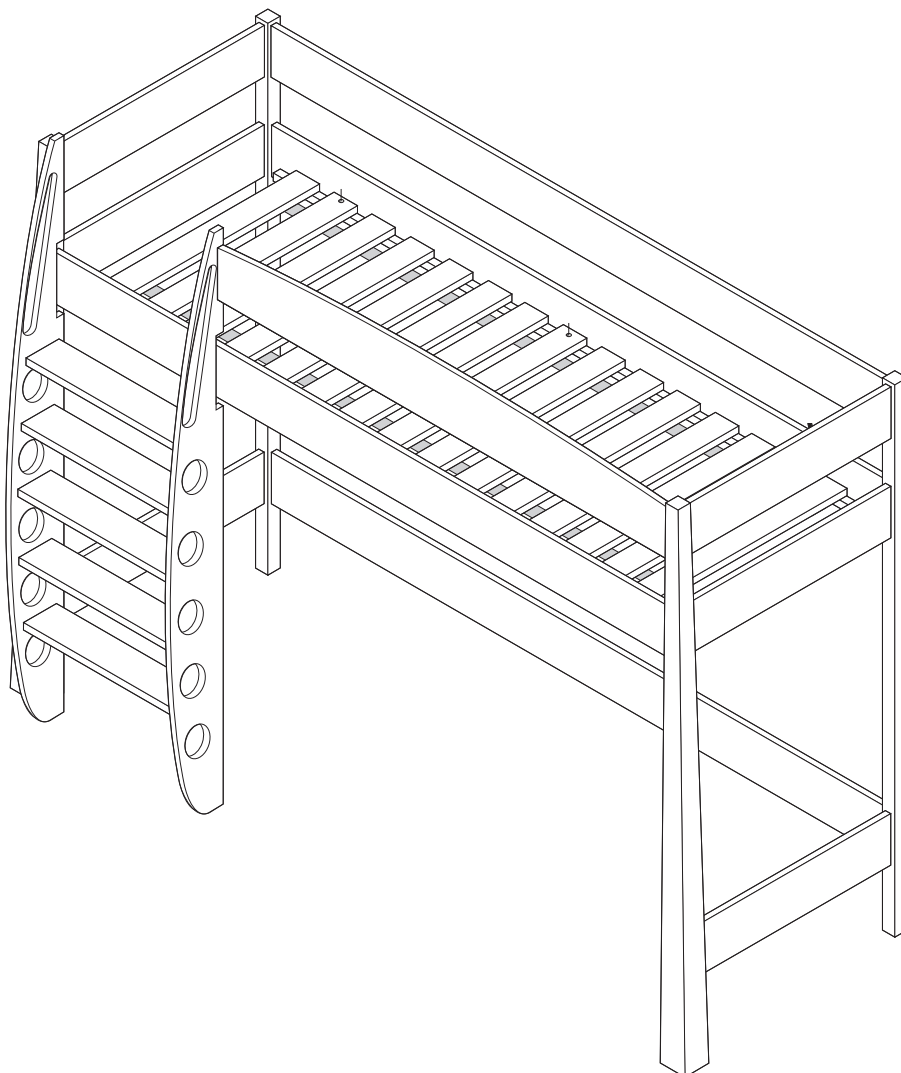


1



**INSTRUKCJA MONTAŻU**  
**ASSEMBLY INSTRUCTION**

**2** WAŻNE, ZACHOWAĆ DO PÓZNIJSZEGO STOSOWANIA-  
UWAŻNIE PRZECZYTAĆ  
IMPORTANT, SAVE FOR FURTHER USAGE- READ  
CAREFULLY  
INSTRUKCJA UŻYTKOWANIA  
USER'S MANUAL

1. Aby uniknąć niebezpieczeństwa uduszenia, trzymać opakowanie plastikowe w miejscu niedostępnym dla niemowląt i dzieci.  
**To avoid the danger of strangulation, keep the plastic package away from babies and children.**
2. Wszystkie połączenia muszą być dobrze dokręcone oraz żaden element łączący nie może być luźny.  
**All connections must be tightened properly and no coupled element can not be loose.**
3. Ostrzeżenie: Bądź świadom ryzyka jakie stanowi otwarty ogień oraz inne silne źródła ciepła, takie jak promienniki elektryczne lub gazowe itp. umieszczone w pobliżu łóżka.  
**Warning: Be aware of the risk of open fire and other strong sources of heat, like electric or gas radiators etc. located near the bed.**
4. Ostrzeżenie: Nie używać łóżka, jeżeli jakkolwiek jego element jest uszkodzony, rozdarty lub brakuje elementu, używać wyłącznie elementy dopuszczone przez producenta.  
**Warning: Do not use the bed if any of the elements is damaged, torn or if there is any missing element, use only the elements given by the manufacturer.**
5. Ostrzeżenie: Nie pozostawiać w łóżku czegokolwiek ani nie ustawiać łóżka w pobliżu innego sprzętu, który mógłby stanowić podparcie dla stopy lub spowodować niebezpieczeństwo uduszenia lub powieszenia dziecka, np. przewody, sznurki zasłon/żaluzji.  
**Warning: Do not leave anything in the bed and do not place the bed near any equipment, where a child can prop up its foot or cause danger of strangulation or hanging of a child, e.g. wires, strings of drapes/curtains.**
6. Ostrzeżenie: Nie używać w łóżku więcej niż jednego materaca.  
**Warning: Do not use more then one mattress in the bed.**
7. Rekomendowane wymiary materaca to 1900x900mm, a maksymalna grubość materaca wynosi 160mm. Górna płaszczyzna materaca nie może wychodzić ponad punkty zaznaczone na nogach łóżka. Długość i szerokość powinna być taka dobrana aby szczelina między materacem a bokami oraz szczytami nie przekraczała 30 mm.  
**Recommended mattress size is 1900x900mm, maximum thickness of the mattress is 160mm. The top plane of the mattress may not go over the points marked on the foot of the bed. The length and width should be picked out, so the gap between the mattress and the sides and the top, will be no more then 30mm.**
8. Ostrzeżenie: Górne łóżko nie jest przeznaczone dla dzieci poniżej 6 roku życia ze względu na niebezpieczeństwo uszkodzenia ciała poprzez upadek.  
**Warning: The upper bed is not suitable for children under the age of 6 because of the risk of injury by falling.**
9. Ostrzeżenie: Ze względu na niebezpieczeństwo zaciśnięcia dziecka między łóżkiem a ścianą odległość między górną krawędzią zabezpieczenia a ścianą ma prawo wynosić najwyżej 75 mm albo odległość musi być większa niż 230 mm.  
**Warning: Because of the danger of pinching the child between the bed and the wall, the distance between the upper edge of the security and the wall is at most 75 mm or the distance must be greater than 230 mm.**

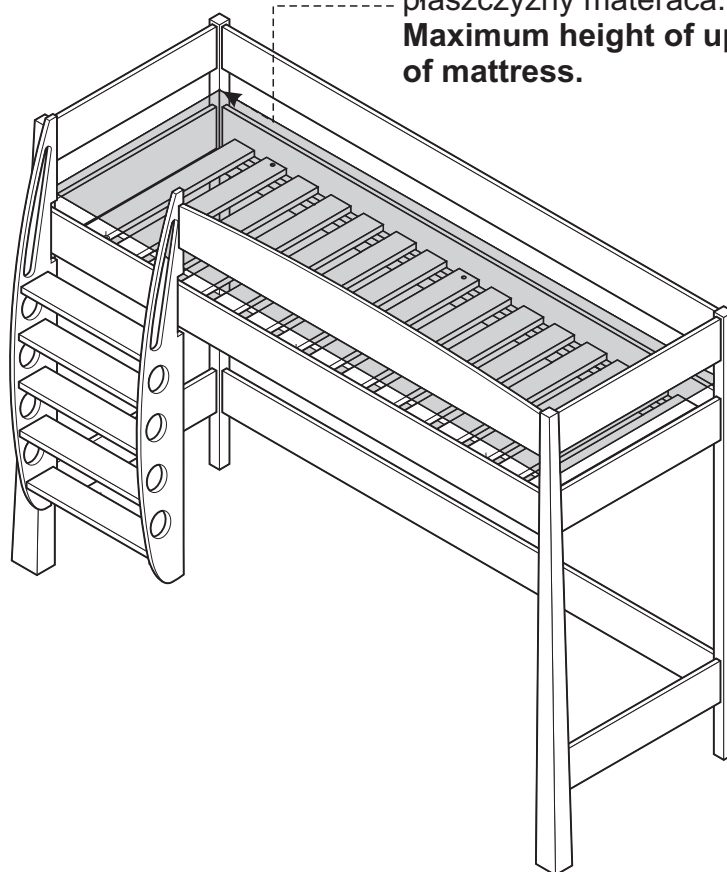
3

## WAŻNE! ATTENTION!

Zachować do późniejszego  
stosowania- uważnie  
przeczytać.

**Please keep this guide to  
further usage. Please read  
carefully.**

Maksymalna wysokość górnej  
płaszczyzny materaca.  
**Maximum height of upper rand  
of mattress.**

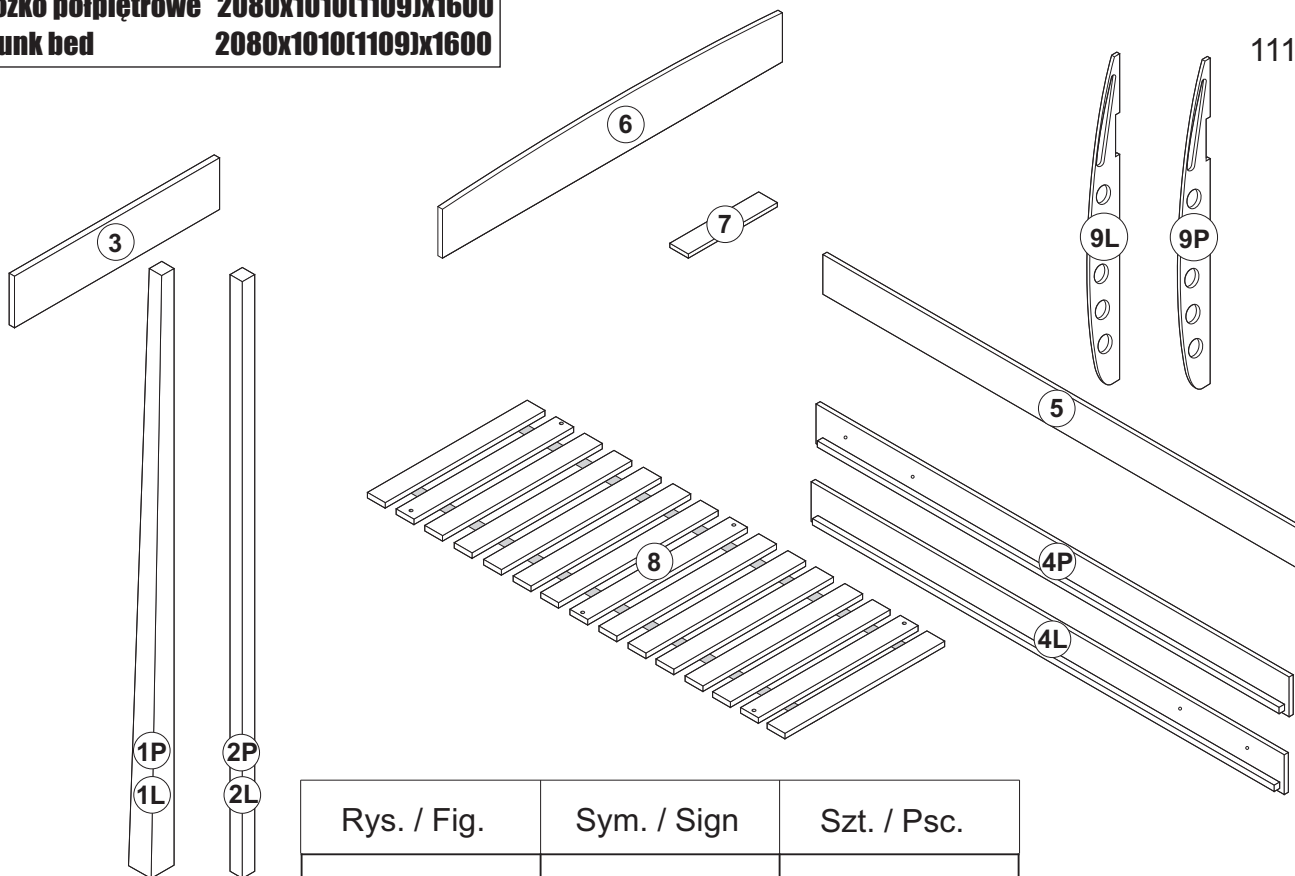















Zalecana grubość materaca wynosi 160 mm.  
**Recommended thickness of mattress is 160mm.**

**099 Łóżko półpiętrowe 2080x1010(1109)x1600**  
**099 Bunk bed 2080x1010(1109)x1600**

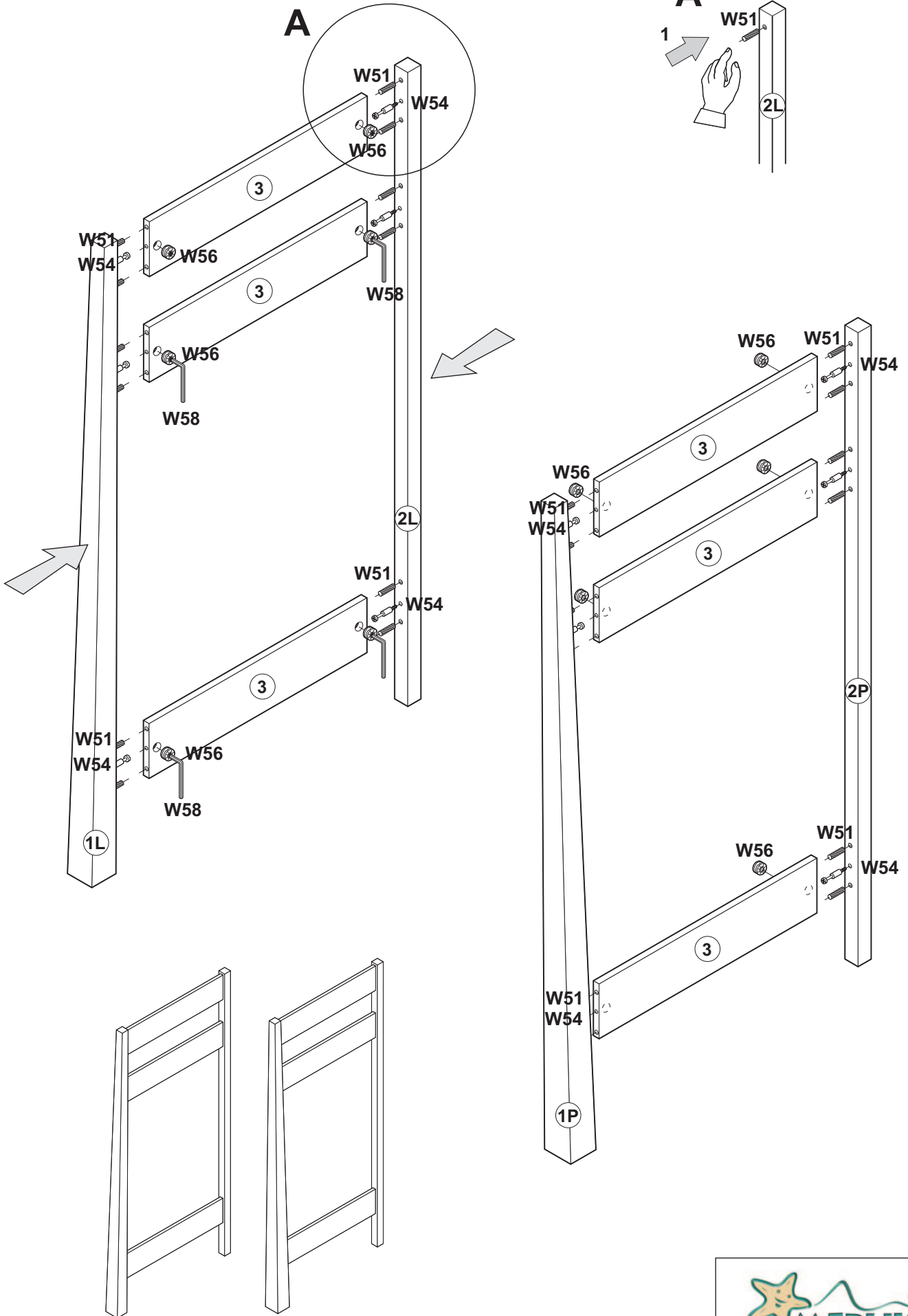
1110

4

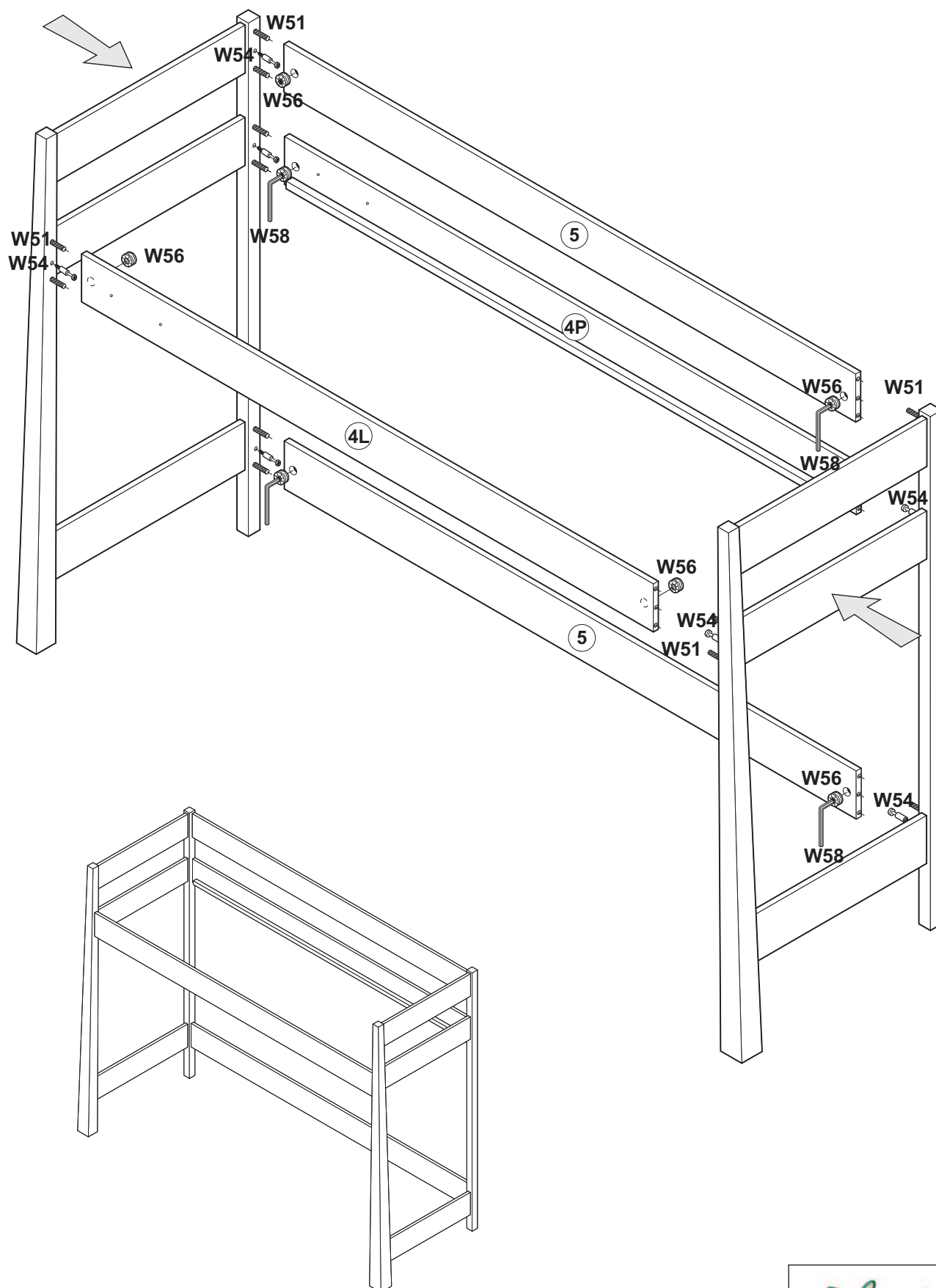


Rys. / Fig.	Sym. / Sign	Szt. / Psc.
	W56	22
	W54	21
 M8 x 30	W53	1
 10 x 30	W51	46
 s=5	W59	1
 6,4 x 50	W70	10
 8 x 36	W4	20
 5 x 60	W52	2
 3,5 x 40	W15	6
 s=4	W33	1
	W57	22
	W55	1
 s=6	W58	1

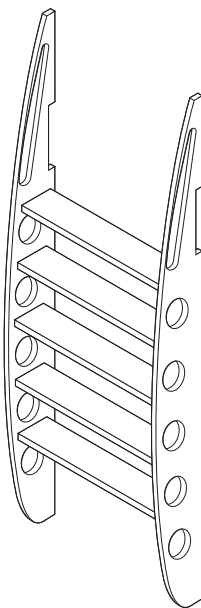
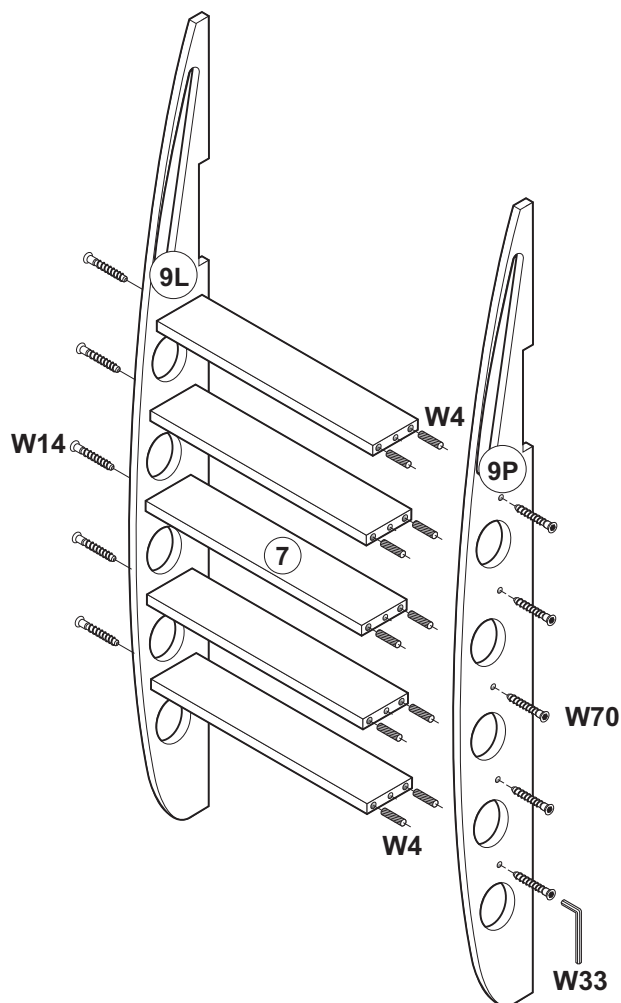
5



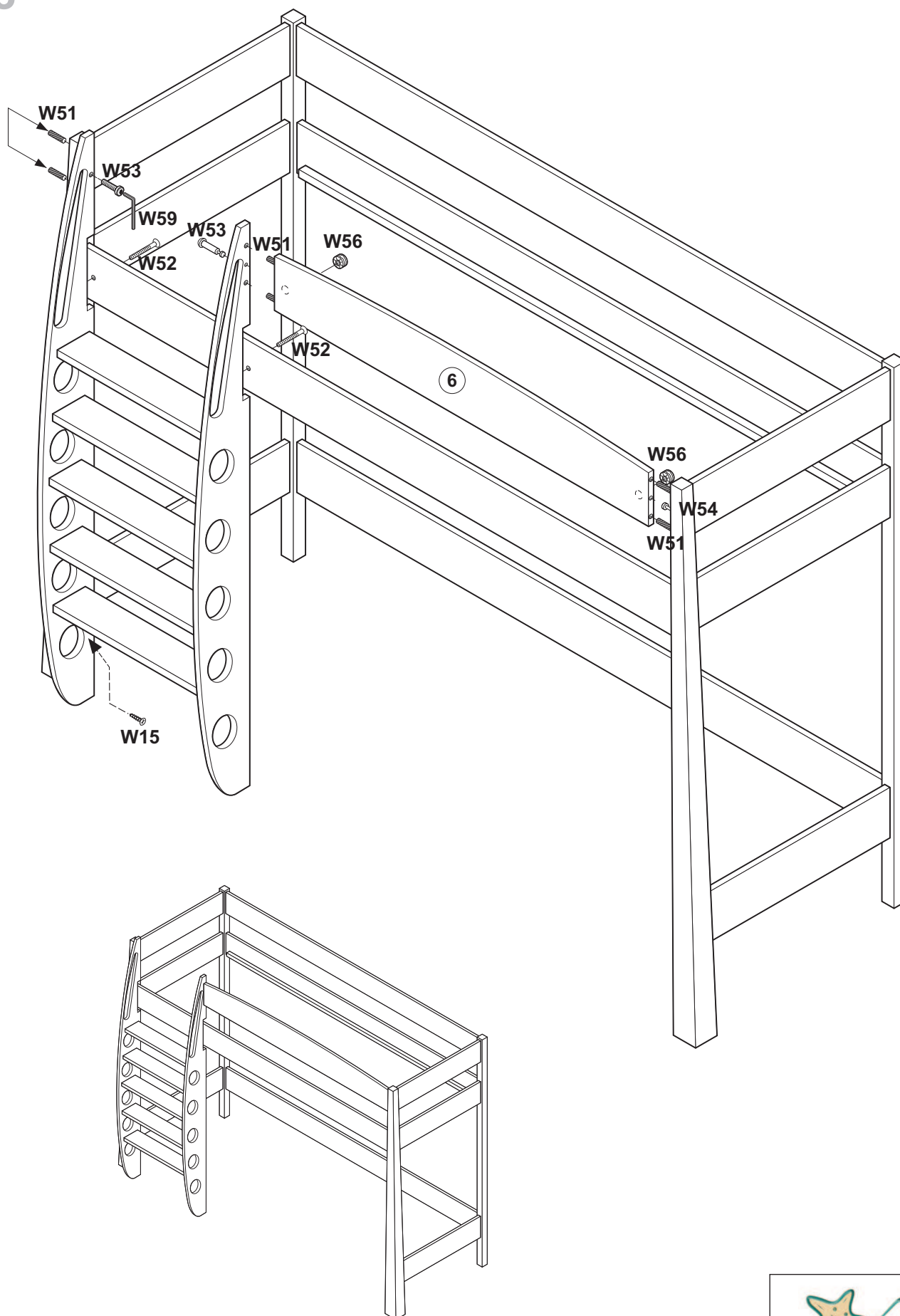
6



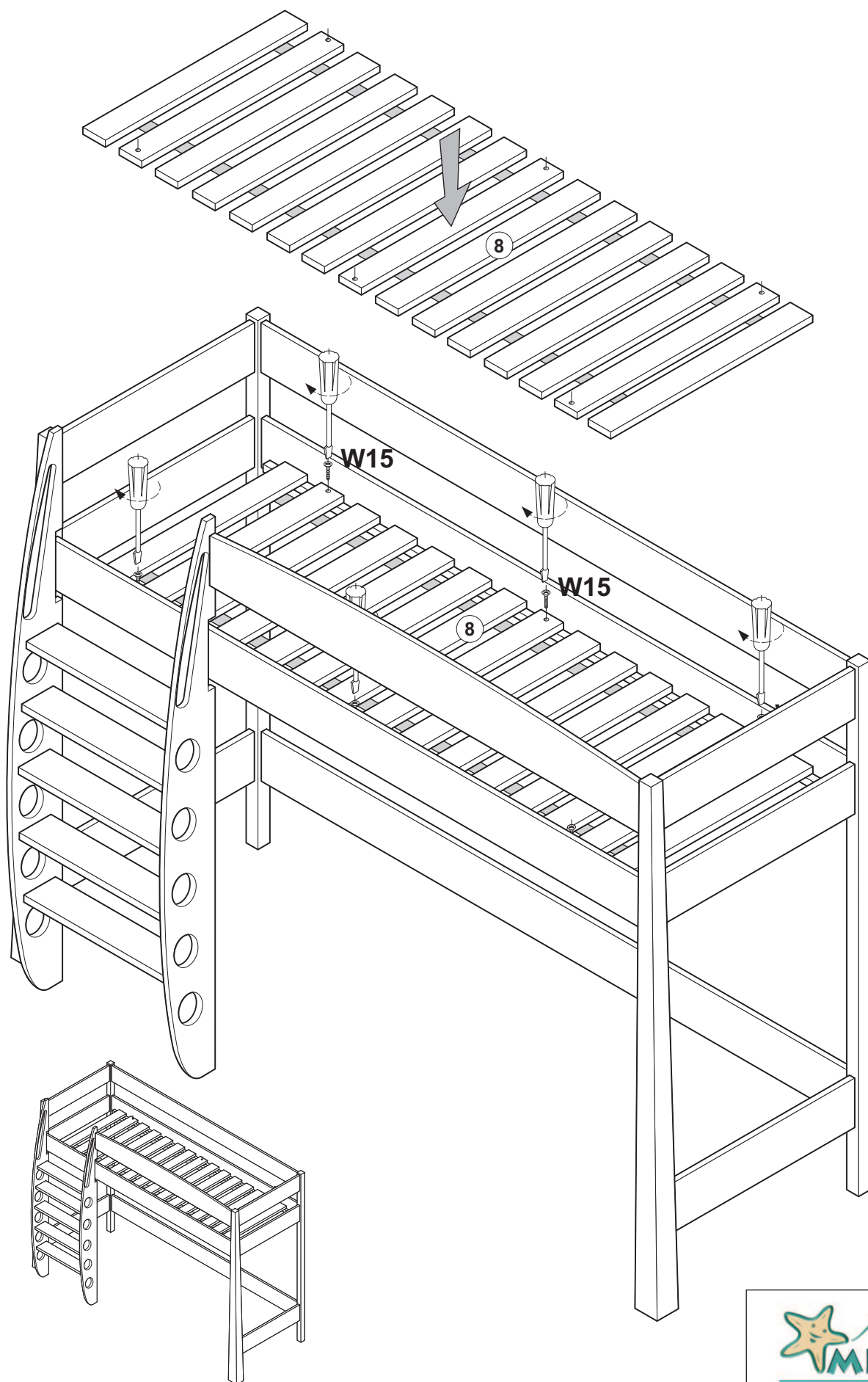
7



8



9



10

## Zawartość paczek / Packages Contain

Paczka 1 z 6 / Package 1 of 6		
Numer (patrz str. 4) / Item no. (see p. 4)	Materiał i wymiar / Material & dimensions	Ilość / Quantity
5	LAM 25, 1900x180	2
4P, 4L	LAM 25, 1900x180	2
3	LAM 25, 860x180	4
Paczka 2 z 6 / Package 2 of 6		
Numer (patrz str. 4) / Item no. (see p. 4)	Materiał i wymiar / Material & dimensions	Ilość / Quantity
5	LAM 25, 1900x180	1
3	LAM 25, 860x180	2
Paczka 3 z 6 / Package 3 of 6		
Numer (patrz str. 4) / Item no. (see p. 4)	Materiał i wymiar / Material & dimensions	Ilość / Quantity
1P, 1L	MDF KL. 1600x90x90	1
2P, 2L	MDF KL. 1600x60x60	1

11

Paczka 4 z 6 / Package 4 of 6		
Numer (patrz str. 4) / Item no. (see p. 4)	Materiał i wymiar / Material & dimensions	Ilość / Quantity
9P, 9L	MDF 19, 1610x260	1
7	DREWNO / WOOD 22, 355x90	5
Tabela str. 4 / List p. 4	Okucia / Fittings	1
Paczka 5 z 6 / Package 5 of 6		
Numer (patrz str. 4) / Item no. (see p. 4)	Materiał i wymiar / Material & dimensions	Ilość / Quantity
6	MDF 25, 1507x220	1
Paczka 6 z 6 / Package 6 of 6		
Numer (patrz str. 4) / Item no. (see p. 4)	Materiał i wymiar / Material & dimensions	Ilość / Quantity
8	DREWNO / WOOD 20, 900x300	1