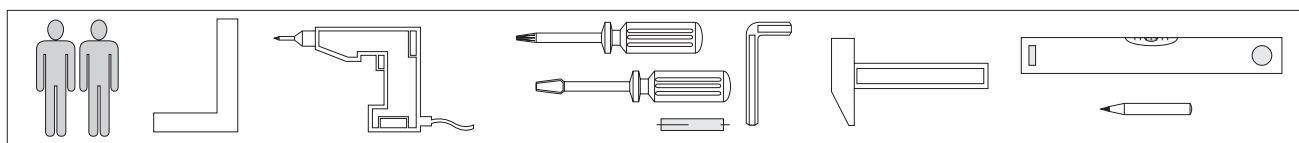
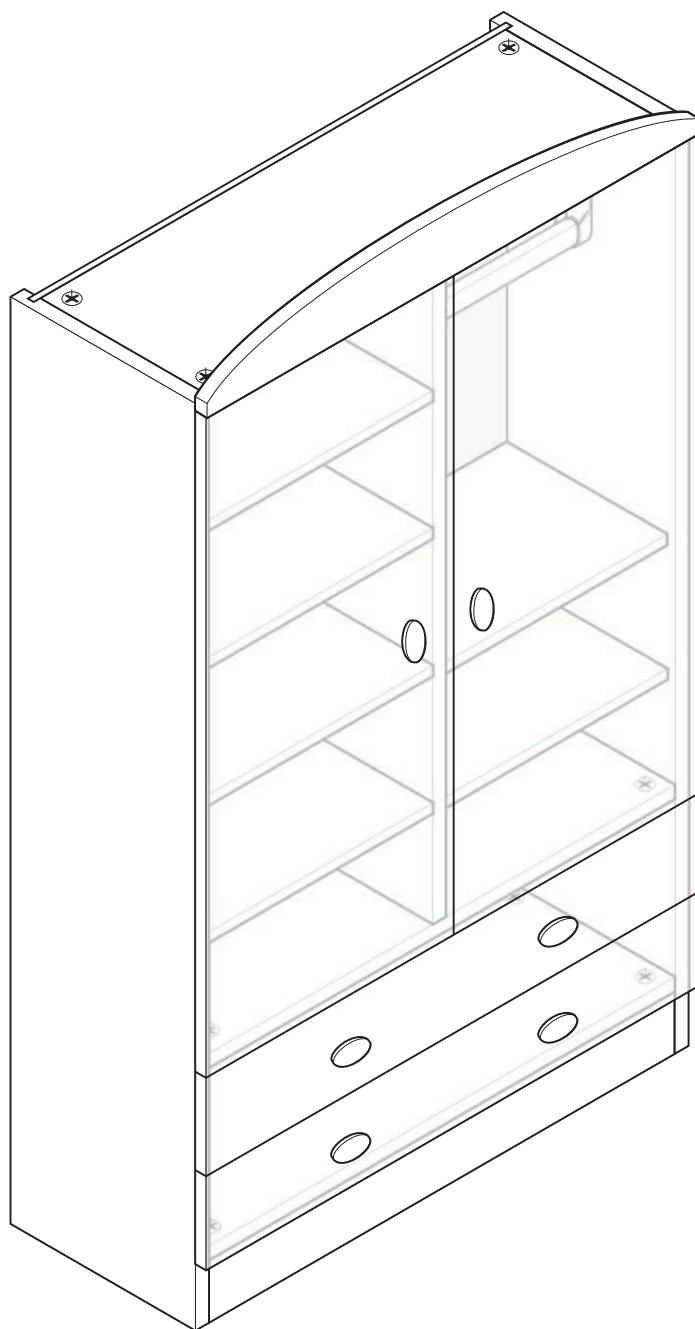


1



INSTRUKCJA MONTAŻU
ASSEMBLY INSTRUCTION

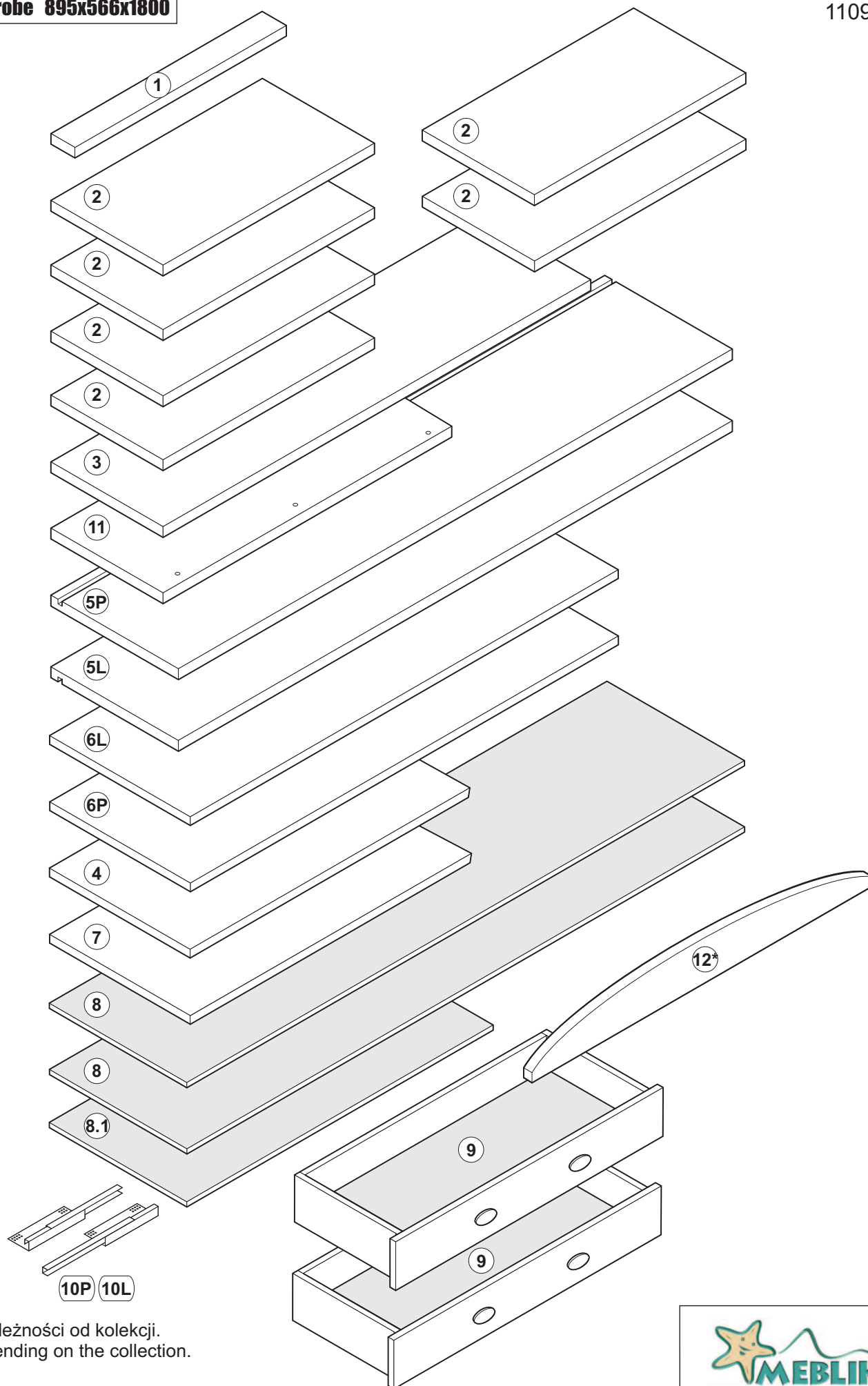
2

WAŻNE, ZACHOWAĆ DO PÓŹNIEJSZEGO STOSOWANIA-
UWAŻNIE PRZECZYTAĆ
IMPORTANT, SAVE FOR FURTHER USAGE- READ
CAREFULLY

INSTRUKCJA UŻYTKOWANIA
USER'S MANUAL

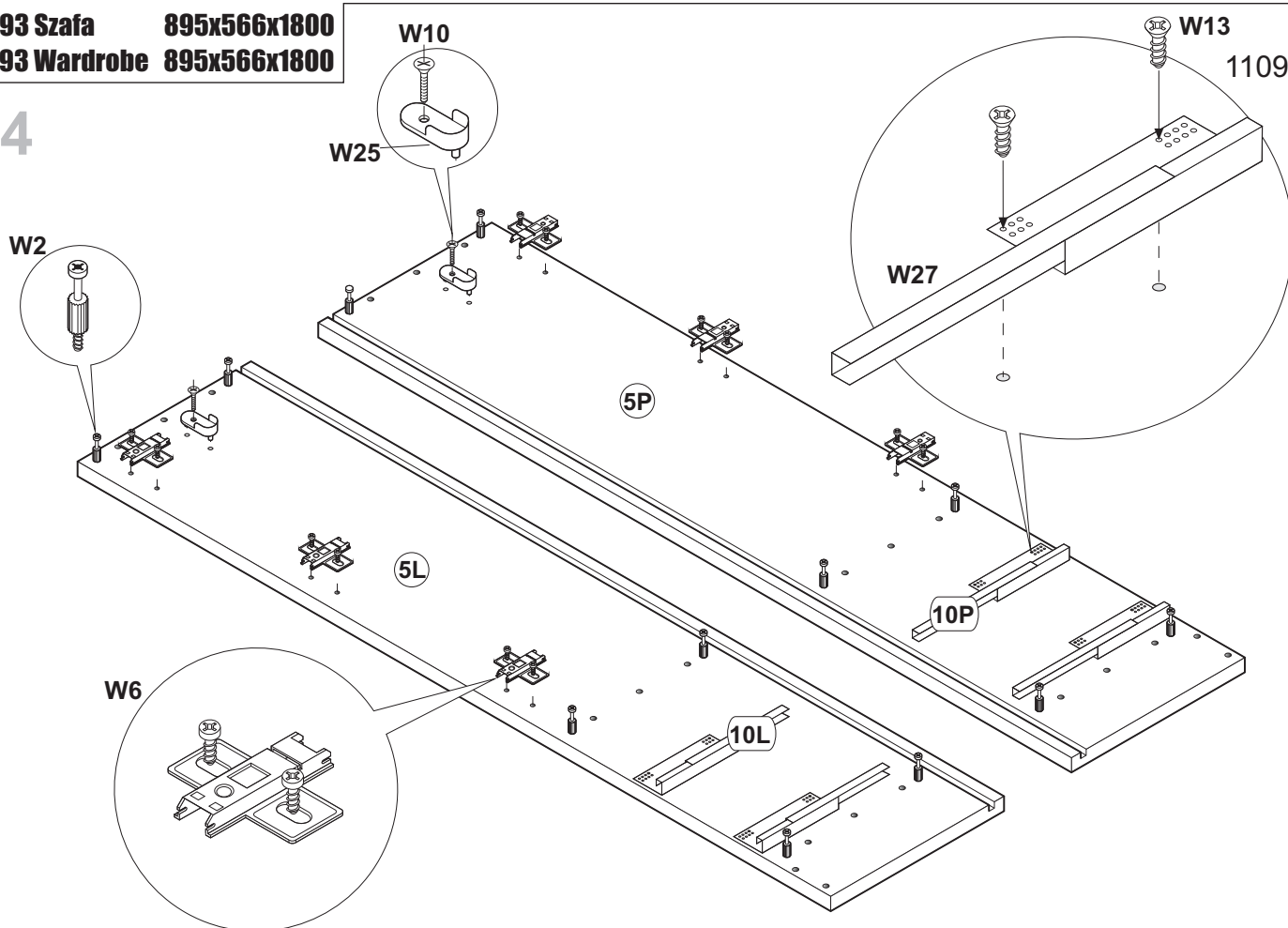
1. Aby uniknąć niebezpieczeństwa uduszenia, trzymać opakowanie plastikowe w miejscu niedostępnym dla niemowląt i dzieci.
To avoid the danger of strangulation, keep the plastic package away from babies and children.
2. Wszystkie połączenia muszą być dobrze dokręcone oraz żaden element łączący nie może być luźny.
All connections must be tightened properly and no coupled element can not be loose.
3. Ostrzeżenie: Bądź świadom ryzyka jakie stanowi otwarty ogień oraz inne silne źródła ciepła, takie jak promienniki elektryczne lub gazowe itp. umieszczone w pobliżu szafy.
Warning: Be aware of the risk of open fire and other strong sources of heat, like electric or gas radiators etc. located near the wardrobe.
4. Ostrzeżenie: Nie używać szafy, jeżeli jakikolwiek jego element jest uszkodzony, rozdarty lub brakuje elementu, używać wyłącznie elementy dopuszczone przez producenta.
Warning: Do not use the wardrobe if any of the elements is damaged, torn or if there is any missing element, use only the elements given by the manufacturer
5. Ostrzeżenie: Obowiązkowo stosować należy pasek przytwierdzający szafę do ściany.
Warning: Use the belt to affix the wardrobe to the wall.
6. Wszystkie elementy muszą być utrzymane w czystości.
All items must be kept clean.

3



* W zależności od kolekcji.
Depending on the collection.

4

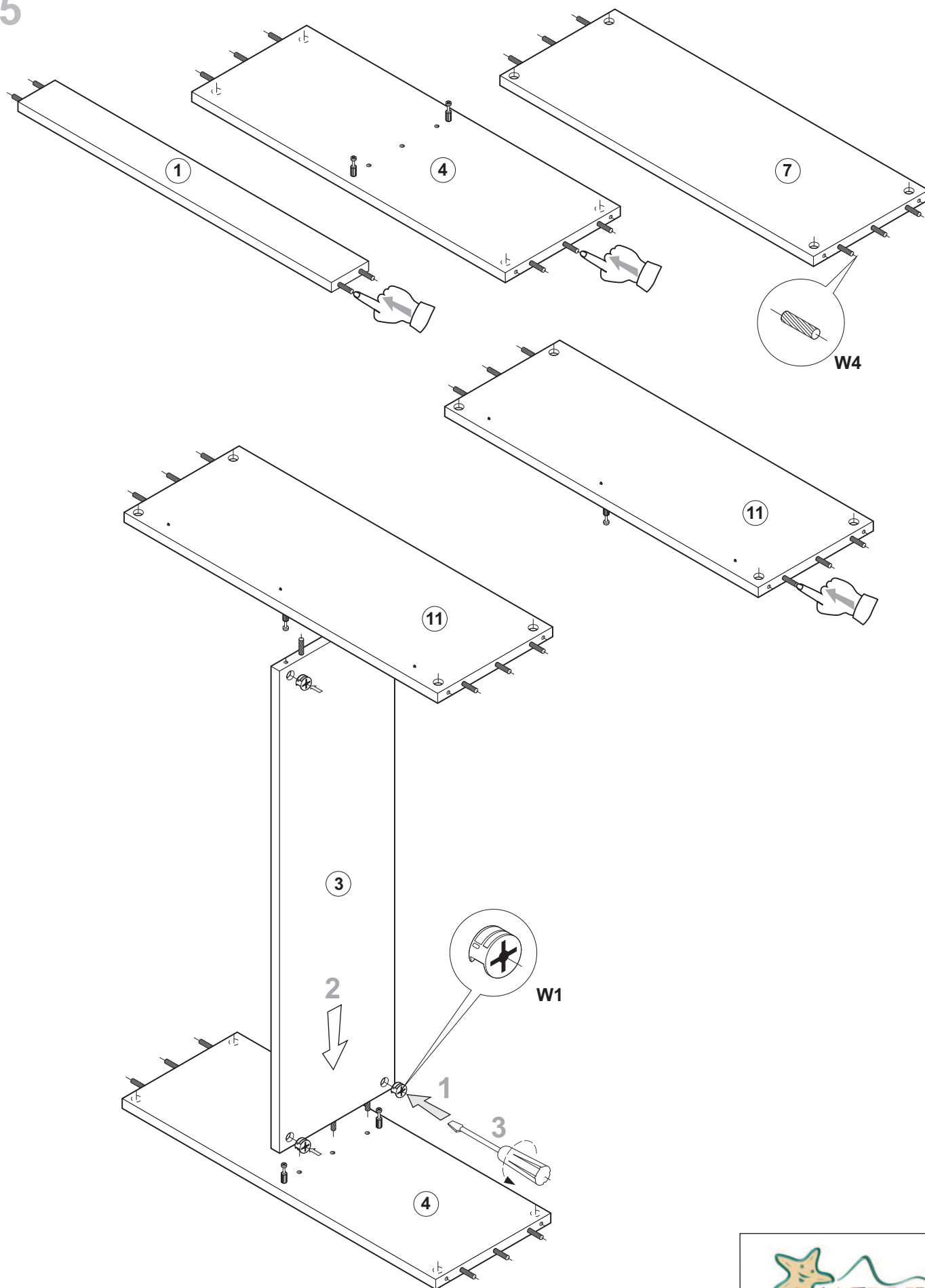


Rys. / Fig.	Sym. / Sign	Szt. / Psc.
15/18	W1	16
B34/5/11	W2	16
	W3	16
	W5	6
	W6	6
	W7	2
3,5 x 16	W10	26
3,0 x 25	W11	32
	W8	24
	W25	4
8 x 36	W4	28

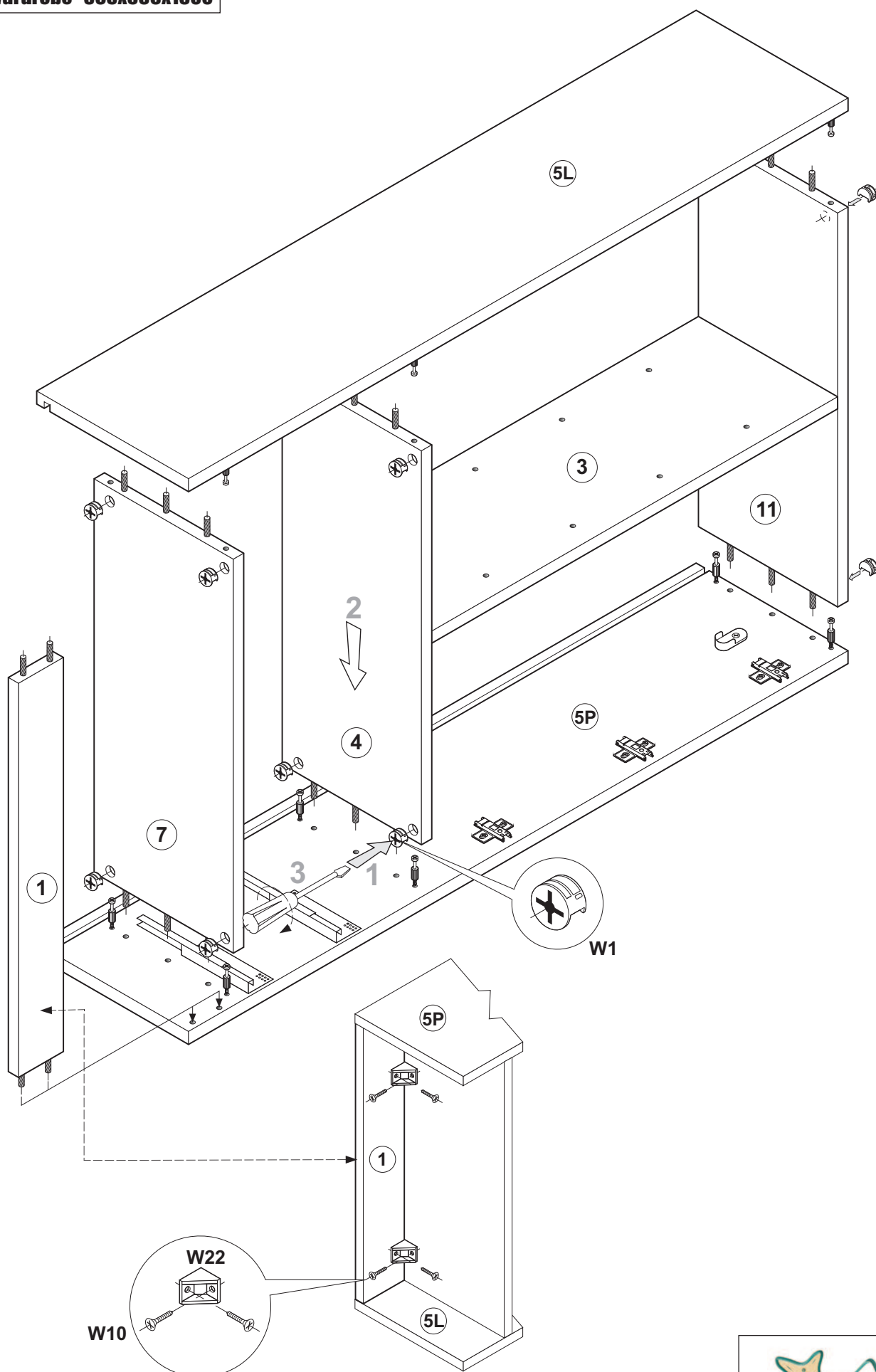
Rys. / Fig.	Sym. / Sign	Szt. / Psc.	
3,0 x 20	W63	6	
	W20	6	
	W21	18	
	W22	5	
EURO 6,3 x 13	W13	8	
	W26	2	
	W24	1	
	W27	2 kpl./set	
	W23	6	6
M4 x 25	W12	6	12

* W zależności od kolekcji.
 Depending on the collection.

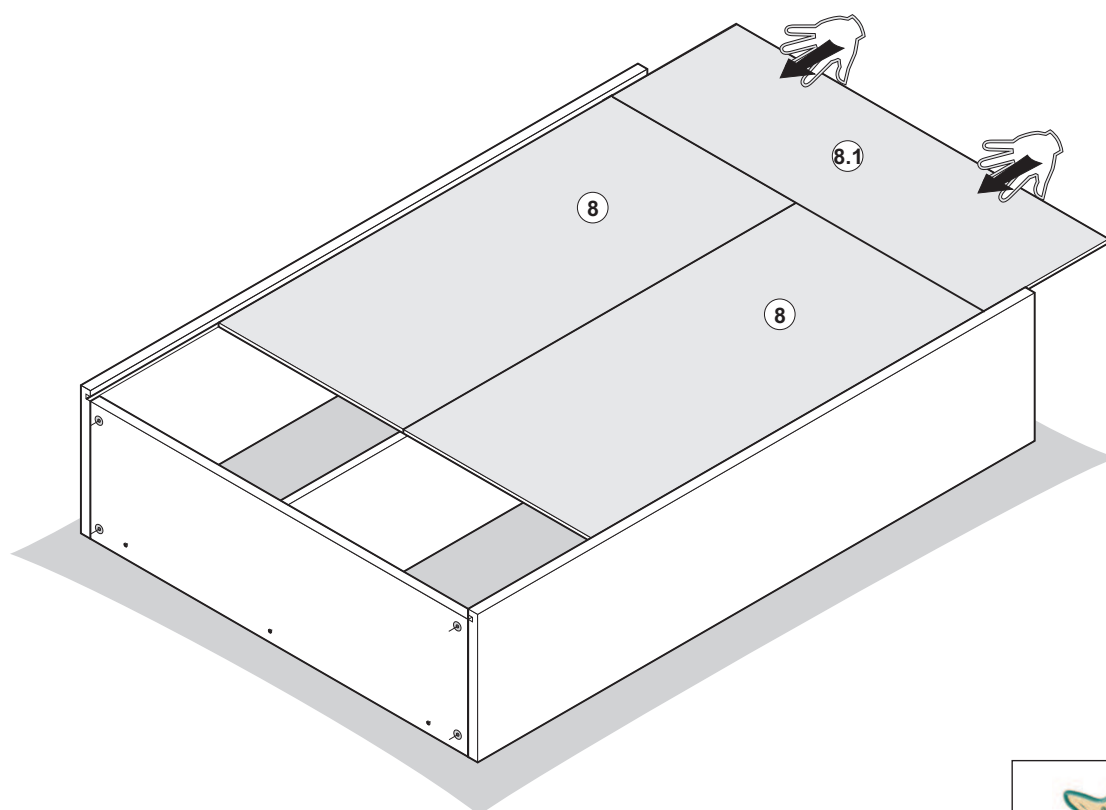
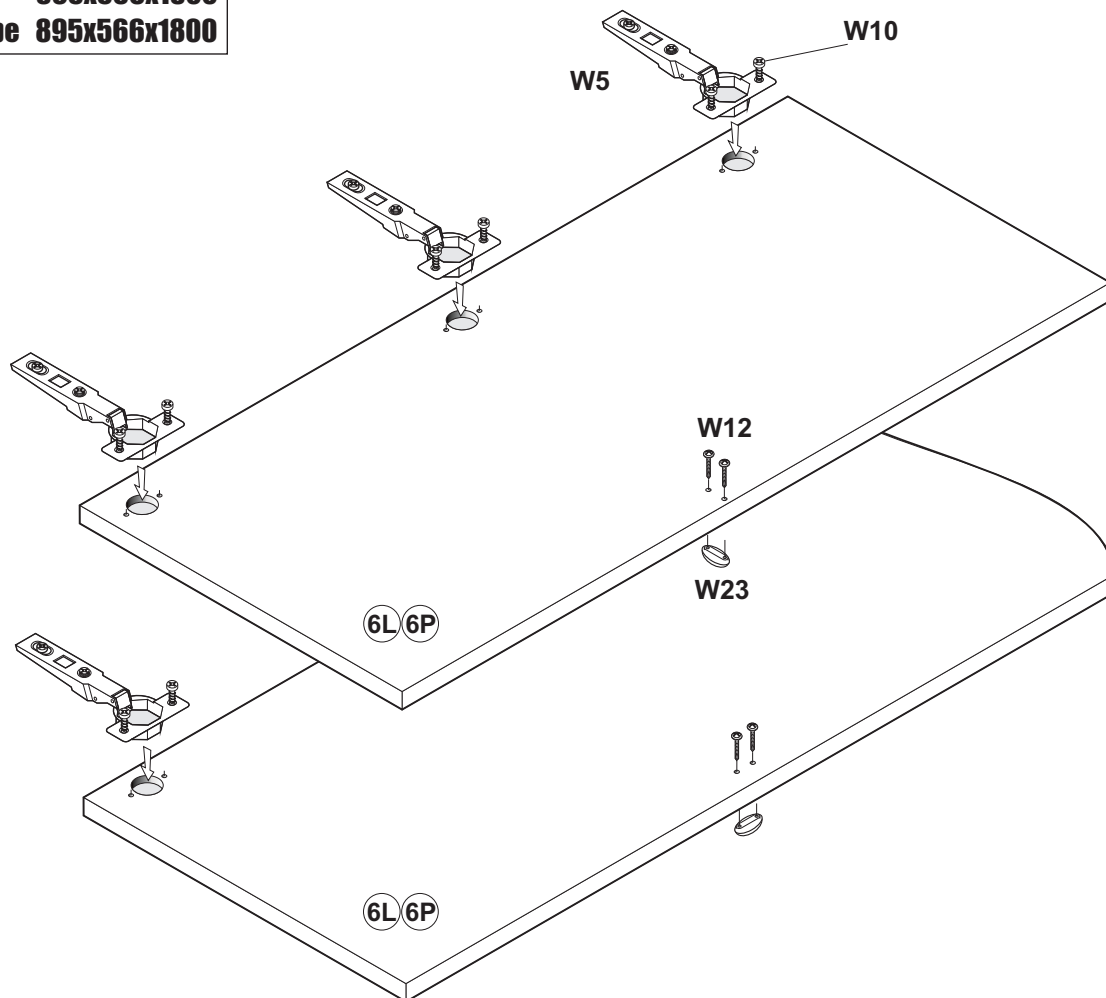
5



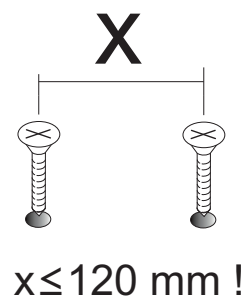
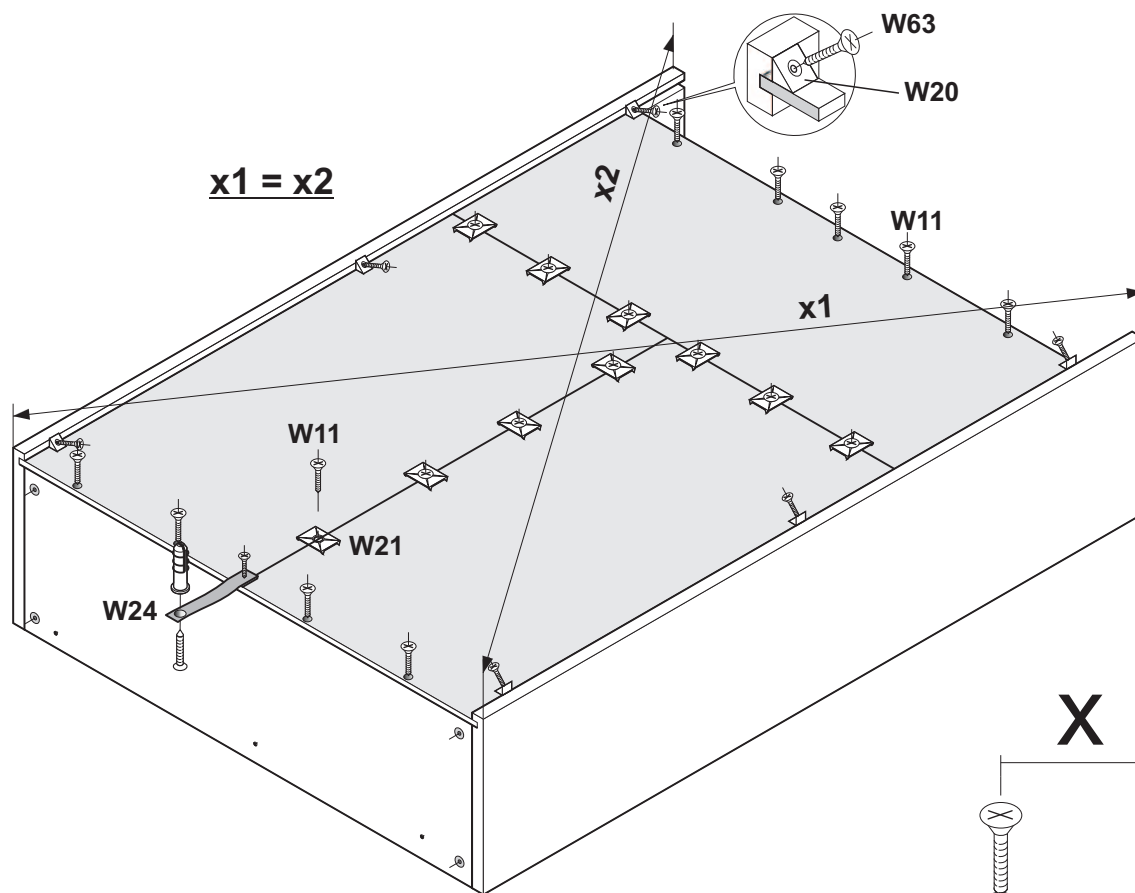
6



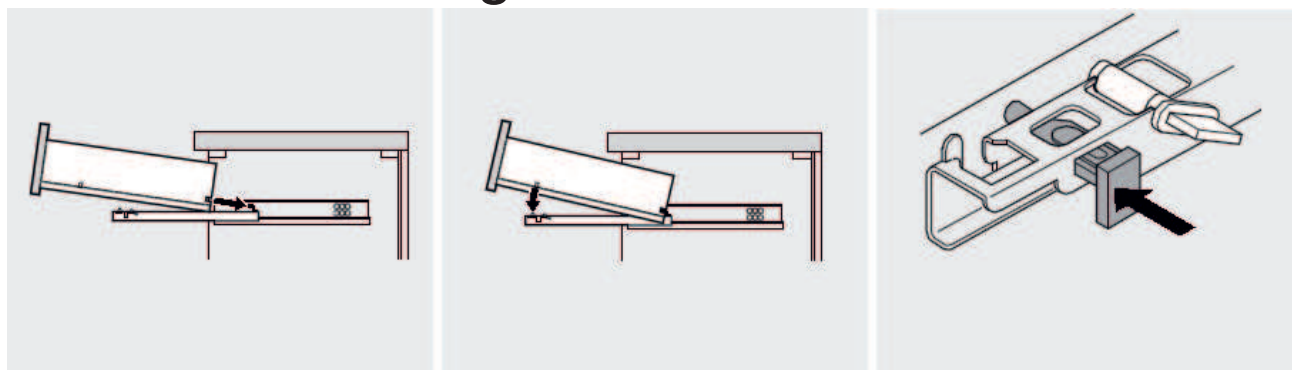
7



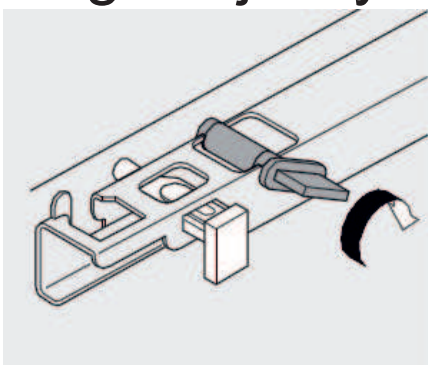
8



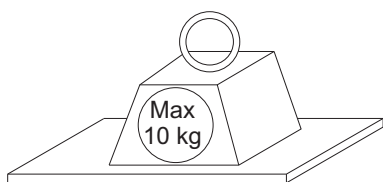
Szuflady: / Drawers: Montaż / Mantling



Regulacja wysokości / Height adjustment

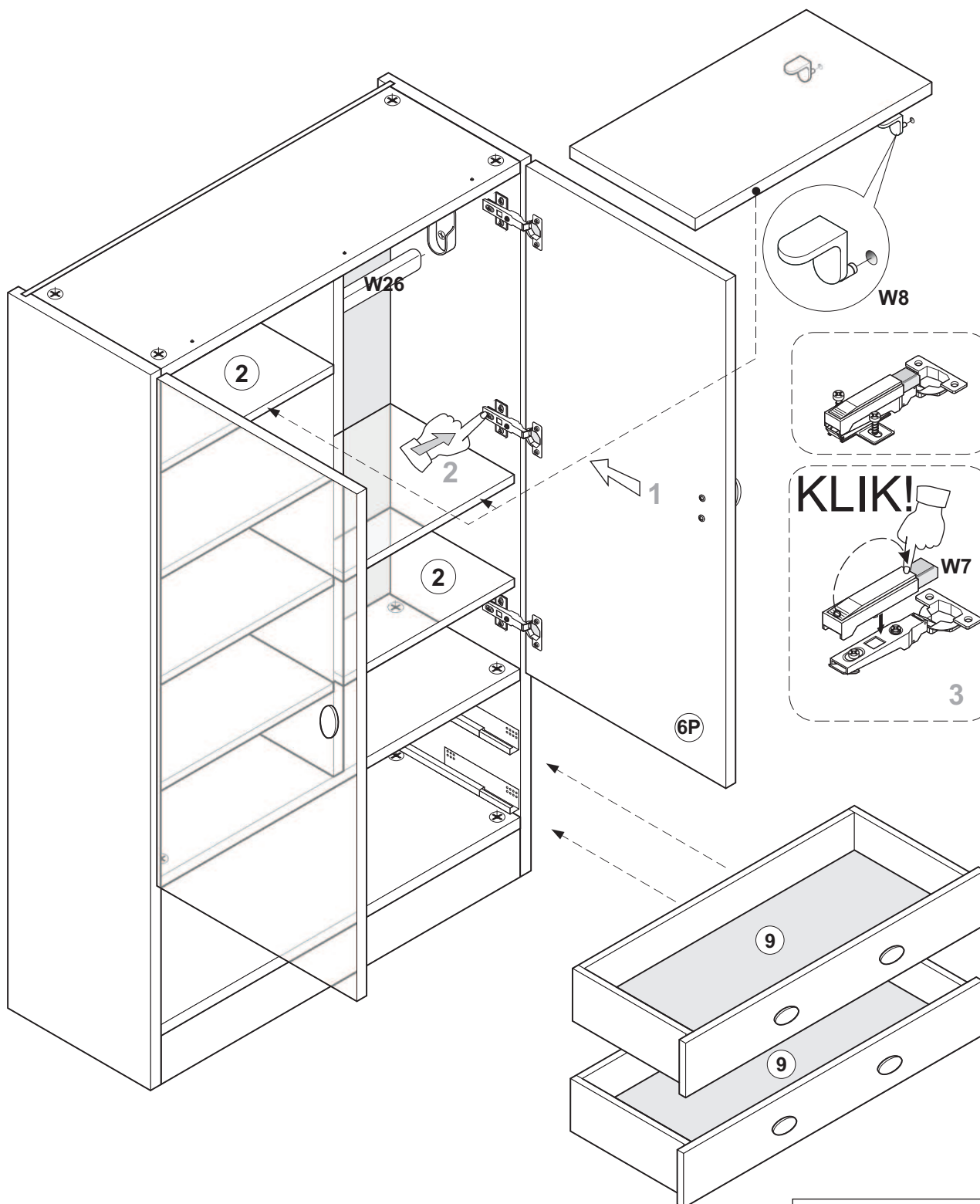


9

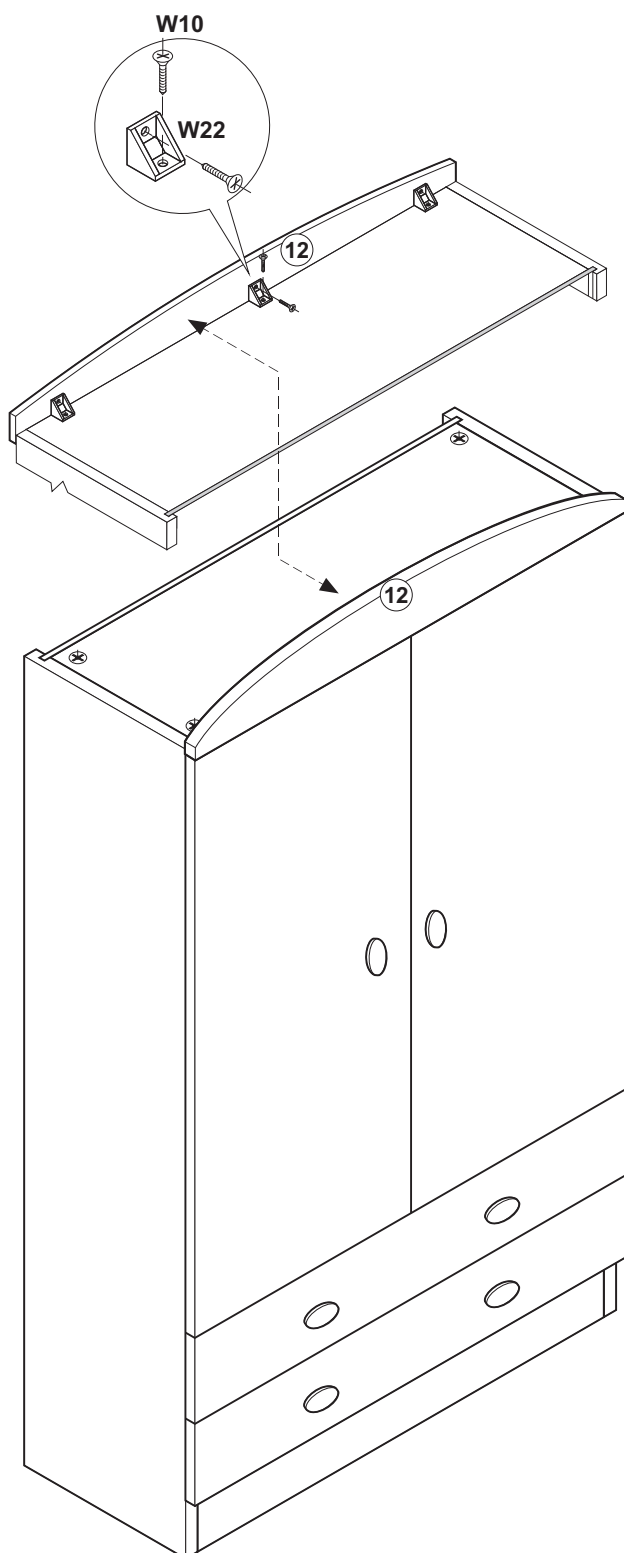
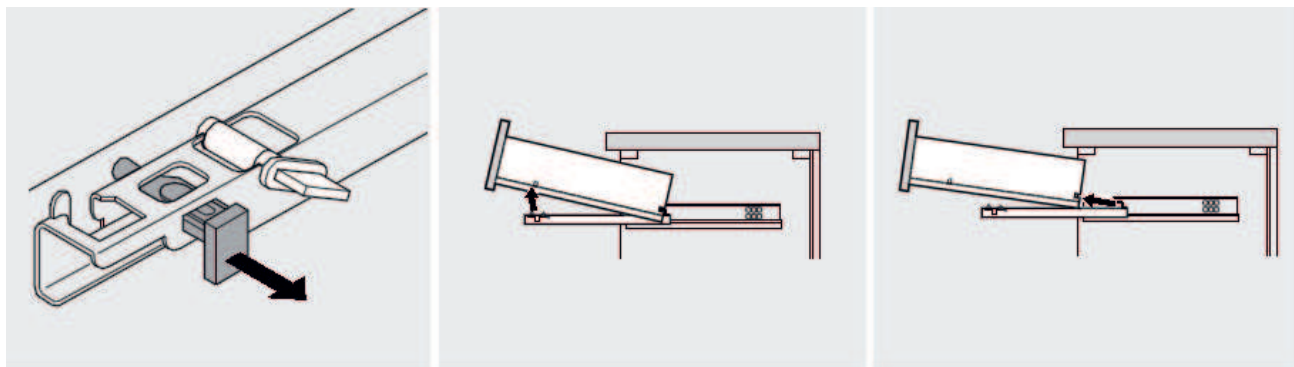


Maksymalne dopuszczalne równomiernie rozłożone obciążenie półek wynosi 10 kg

Maximum ballast per shelf - 10 kg (equally spread)



10



11

Paczka 1 z 5 / Package 1 of 5		
Numer (patrz str. 3) / Item no. (see p. 3)	Materiał i wymiar / Material & dimensions	Ilość / Quantity
5P	LAM 18, 1800x550 mm	1
5L	LAM 18, 1800x550 mm	1
Paczka 2 z 5 / Package 2 of 5		
Numer (patrz str. 3) / Item no. (see p. 3)	Materiał i wymiar / Material & dimensions	Ilość / Quantity
3	LAM 18, 1308x535 mm	1
4	LAM 18, 858x536 mm	1
11	LAM 18, 858x536 mm	1
7	LAM 18, 858x536 mm	1
2	LAM 12, 420x530 mm	6
Paczka 3 z 5 / Package 3 of 5		
Numer (patrz str. 3) / Item no. (see p. 3)	Materiał i wymiar / Material & dimensions	Ilość / Quantity
8	HDF3, 1333x436 mm	2
8.1	HDF3, 407x873 mm	1
6P	MDF 16, malowana/ painted	1
6L	MDF 16, malowana/ painted	1
Paczka 4 z 5 / Package 4 of 5		
Numer (patrz str. 3) / Item no. (see p. 3)	Materiał i wymiar / Material & dimensions	Ilość / Quantity
12	MDF 16, 890x100 mm	1
1	LAM 18, 858x53 mm	1
Patrz str. 4/ See p.4	Okucia / Fittings	1
10P/10L	Prowadnice / Slides	2
Paczka 5 z 5 / Package 5 of 5		
Numer (patrz str. 3) / Item no. (see p. 3)	Materiał i wymiar / Material & dimensions	Ilość / Quantity
9	Szuflada / Drawer	2