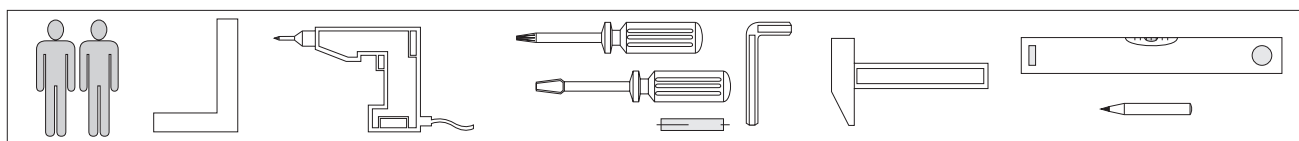
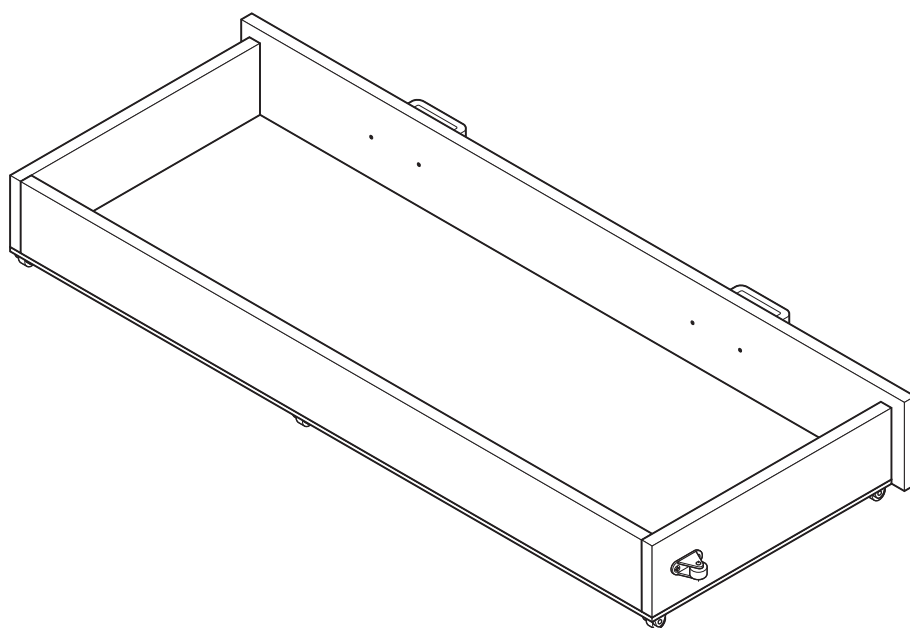


1



INSTRUKCJA MONTAŻU
ASSEMBLY INSTRUCTION

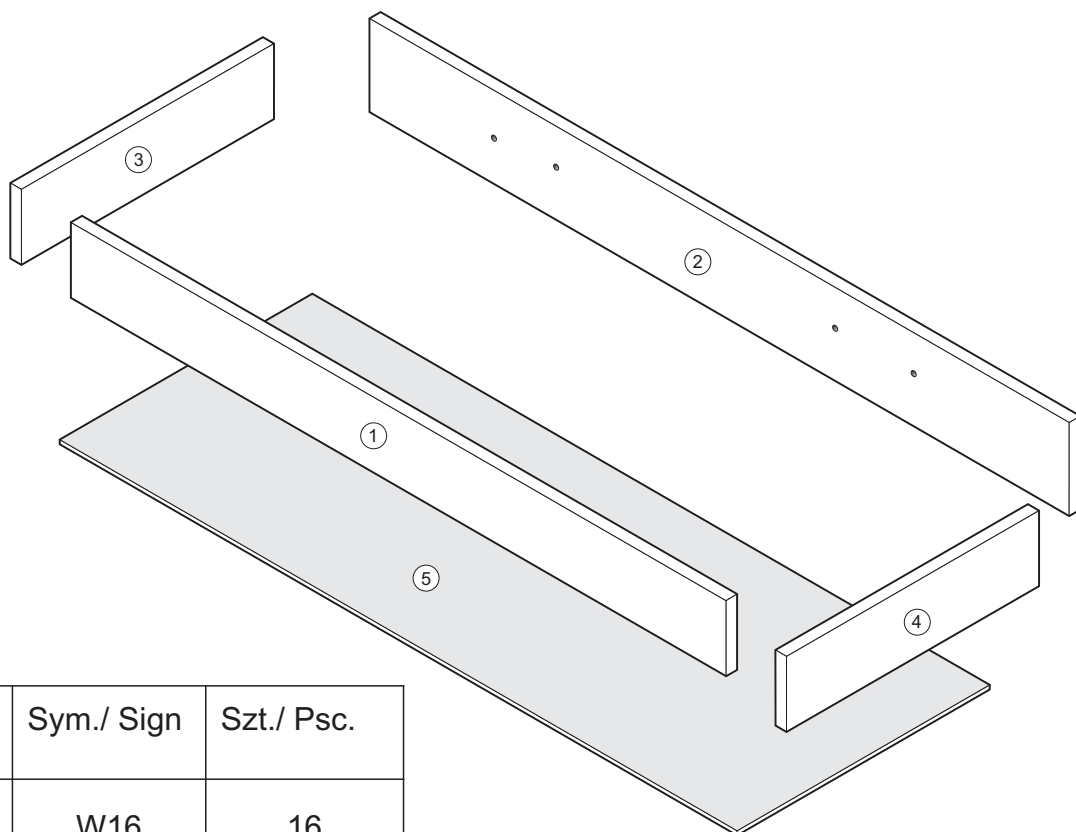
2

WAŻNE, ZACHOWAĆ DO PÓŹNIEJSZEGO STOSOWANIA-
UWAŻNIE PRZECZYTAĆ
IMPORTANT, SAVE FOR FURTHER USAGE- READ CAREFULLY

INSTRUKCJA UŻYTKOWANIA
USER'S MANUAL

1. Aby uniknąć niebezpieczeństwa uduszenia, trzymać opakowanie plastikowe w miejscu niedostępnym dla niemowląt i dzieci.
To avoid the danger of strangulation, keep the plastic package away from babies and children.
2. Wszystkie połączenia muszą być dobrze dokręcone oraz żaden element łączący nie może być luźny.
All connections must be tightened properly and no coupled element can not be loose.
3. Ostrzeżenie: Bądź świadom ryzyka jakie stanowi otwarty ogień oraz inne silne źródła ciepła, takie jak promienniki elektryczne lub gazowe itp. umieszczone w pobliżu szuflady.
Warning: Be aware of the risk of open fire and other strong sources of heat, like electric or gas radiators etc. located near the drawer.
4. Ostrzeżenie: Nie używać szuflady, jeżeli jakikolwiek jego element jest uszkodzony, rozdarty lub brakuje elementu, używać wyłącznie elementy dopuszczone przez producenta.
Warning: Do not use the bed drawer if any of the elements is damaged, torn or if there is any missing element, use only the elements given by the manufacturer.

3

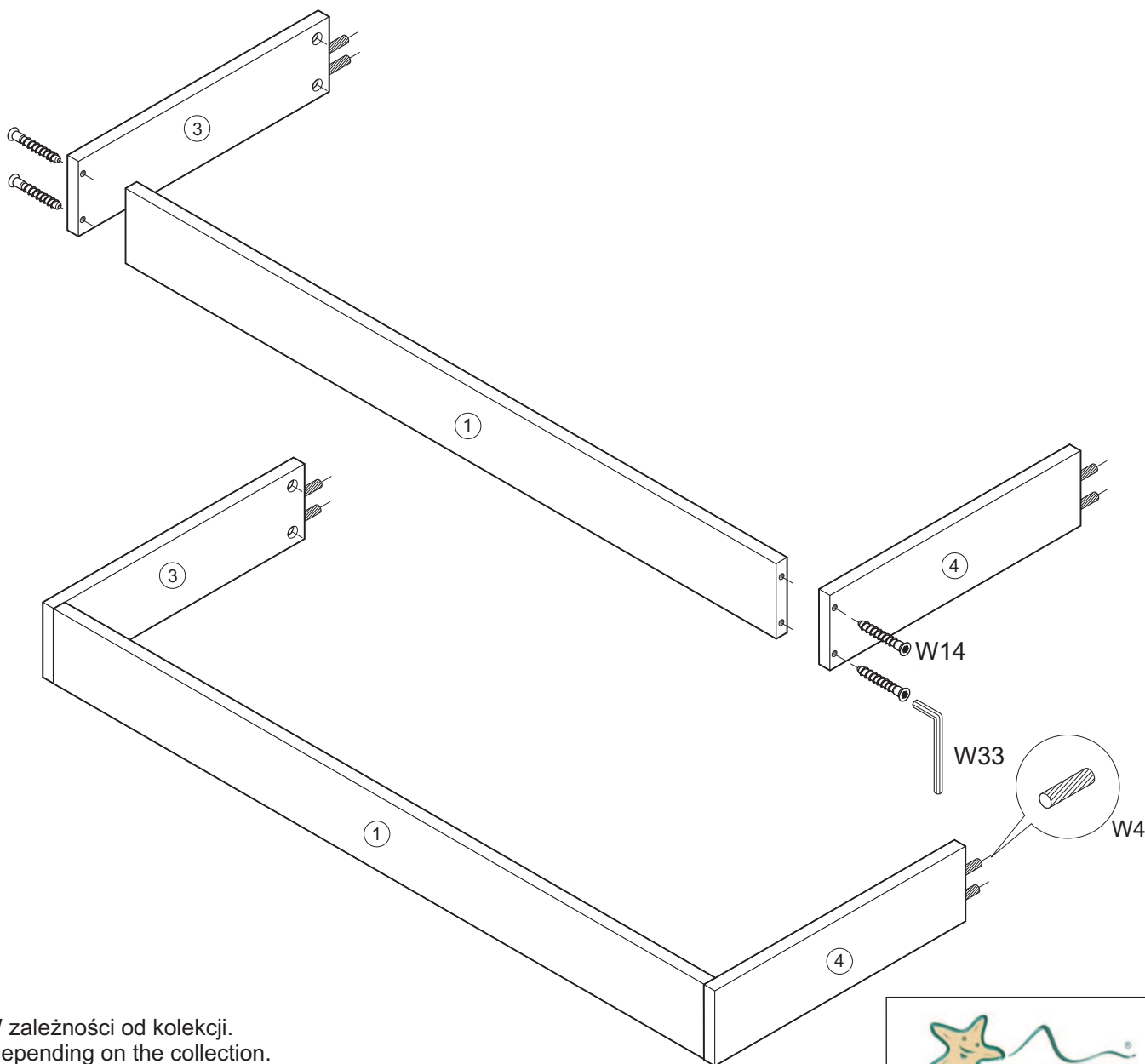


Rys. / Fig	Sym./ Sign	Szt./ Psc.
 3,5 x 13	W16	16
	W14	16
 M4 x 25	W12	4
	W36	10
	W23	2
	W1	4
	W50	6
 12/10	W2	10
	W4	4
 s=4	W33	1
 3,5 x 16	W10	4

4

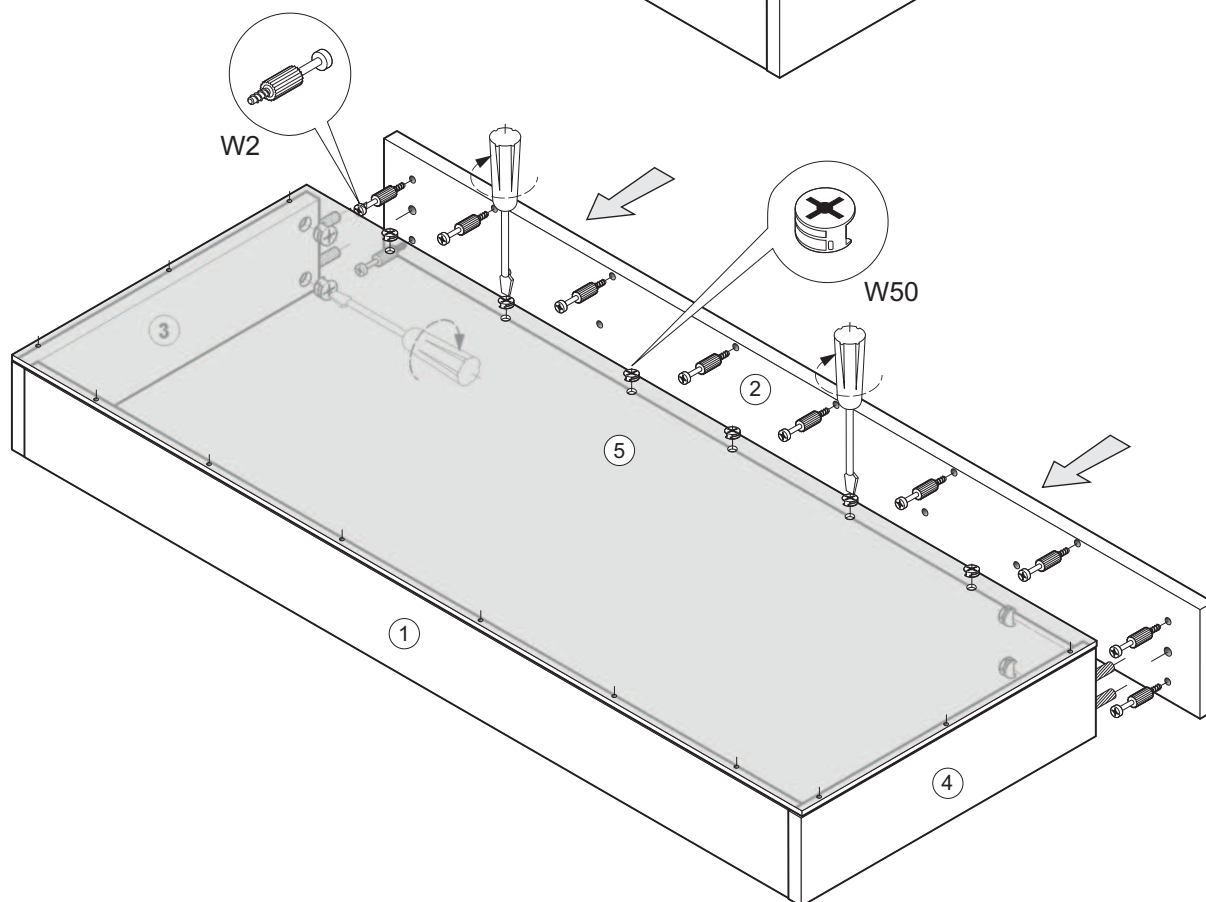
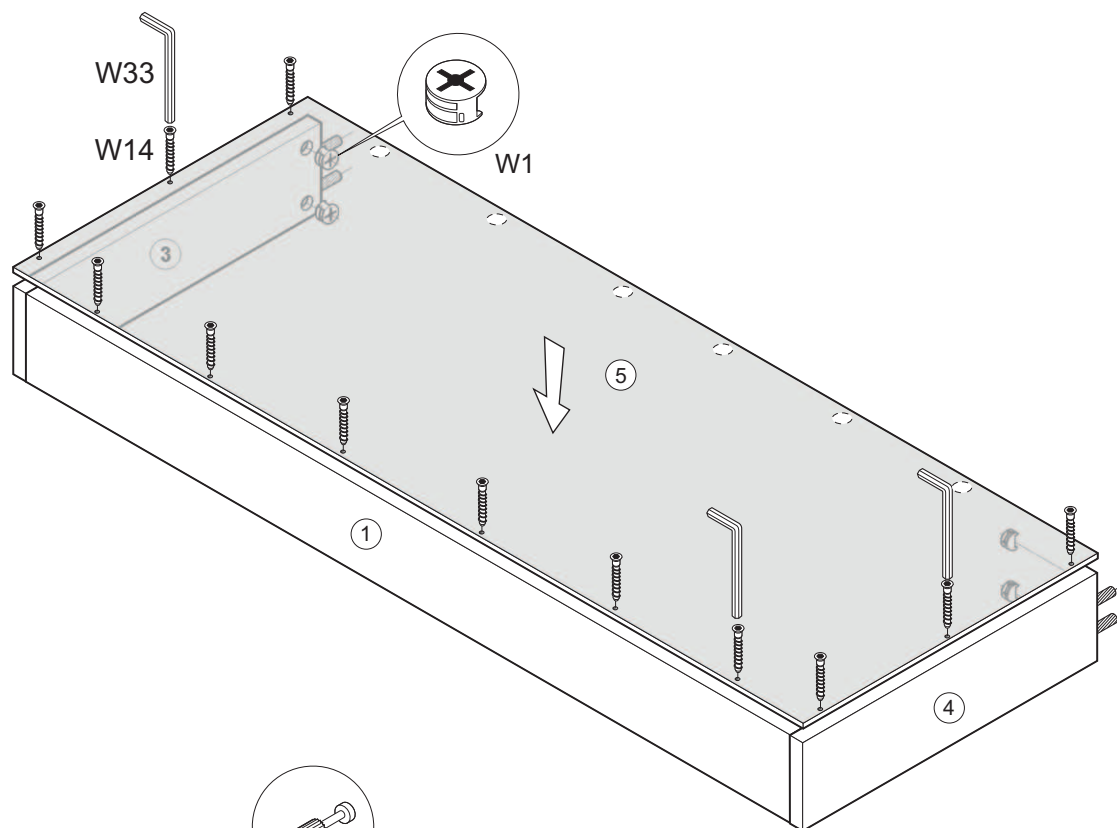
Zawartość paczek / Packages Contain

Paczka 1 z 1 / Package 1 of 1		
Numer (patrz str. 3) / Item no. (see p. 3)	Materiał i wymiar / Material & dimensions	Ilość / Quantity
1	LAM 18, 1795x95 mm	1
2	LAM 18, 1890x130, 190* mm	1
3	LAM 18, 836x100 mm	1
4	LAM 18, 836x100 mm	1
5	LAM 12, 1835x837 mm	1
Tabela str. 3/ List p.3	Okucia/ Fittings	1

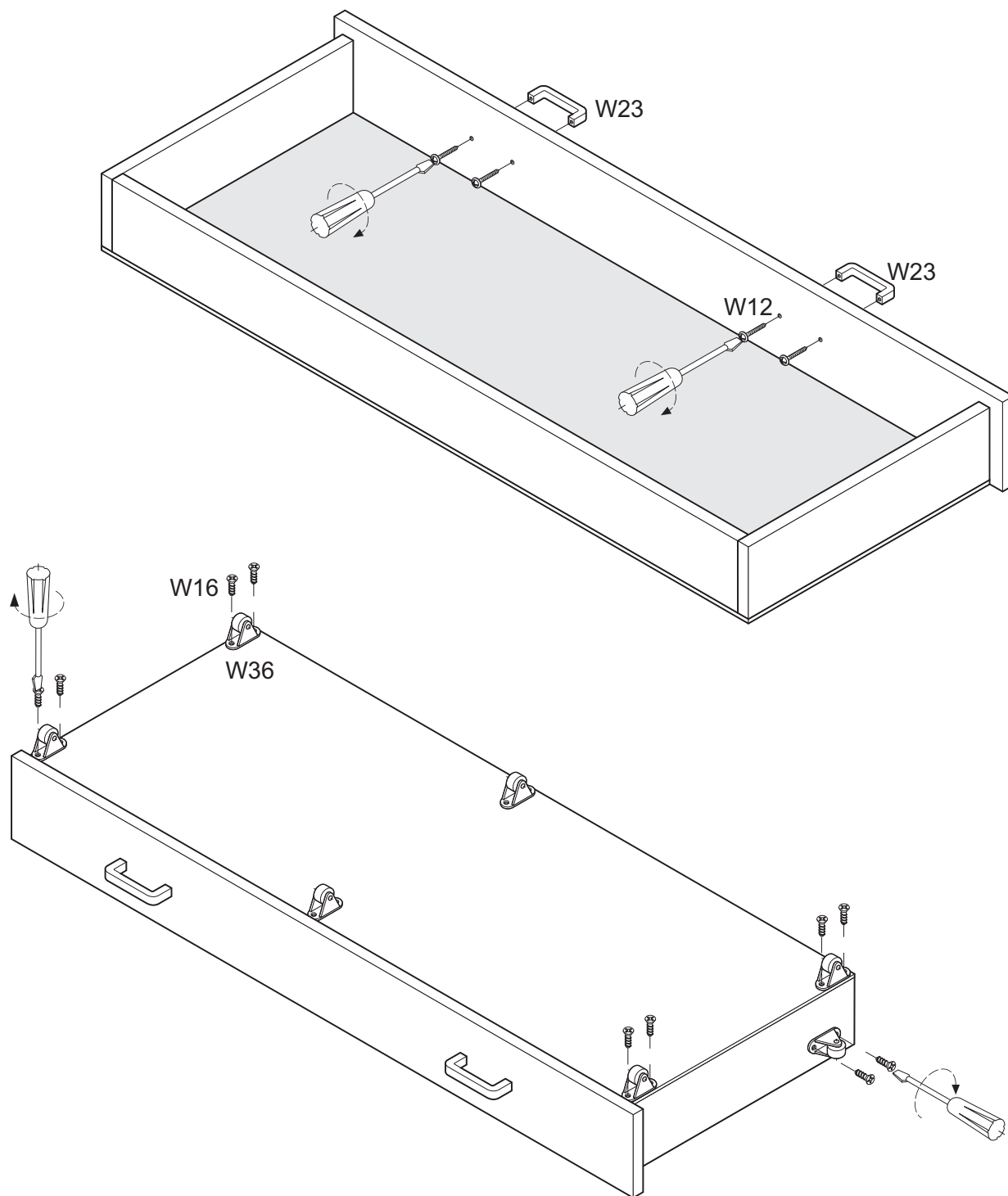


* W zależności od kolekcji.
Depending on the collection.

5



6



7

