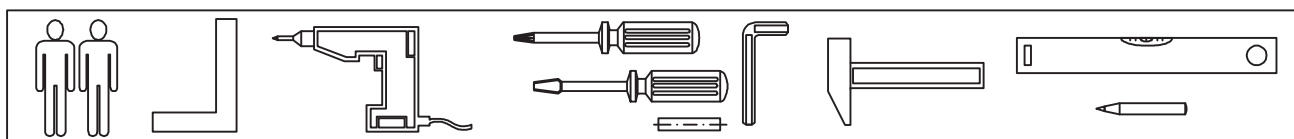
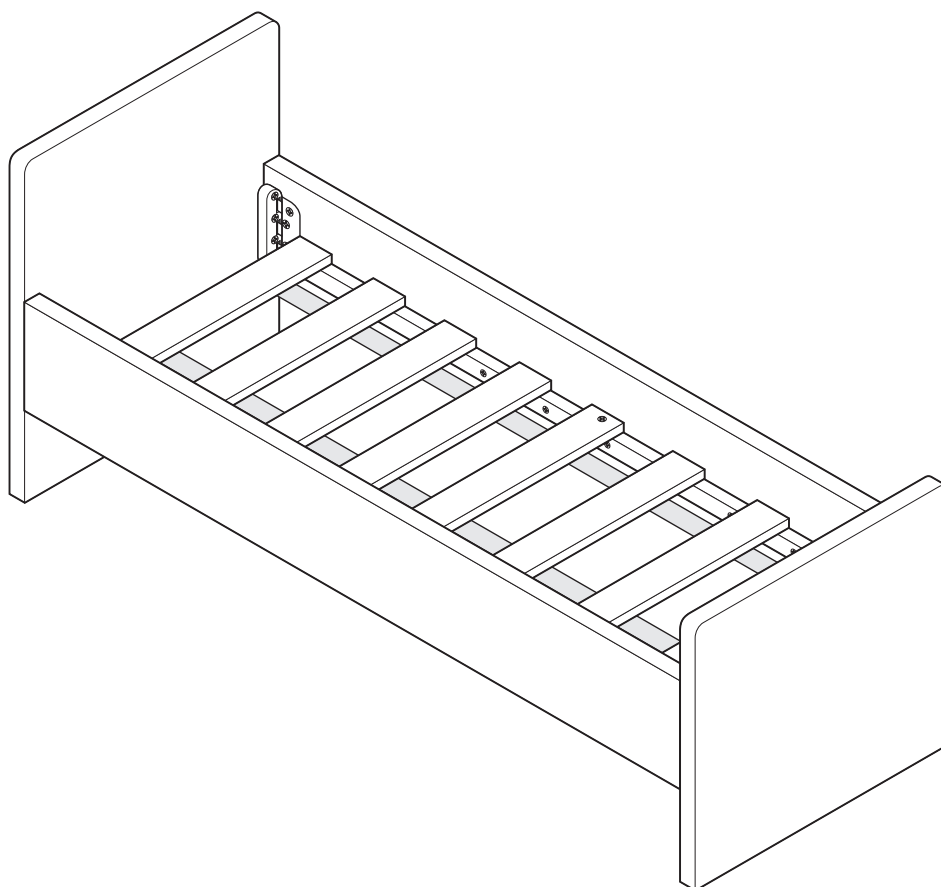


1



INSTRUKCJA MONTAŻU
ASSEMBLY INSTRUCTION

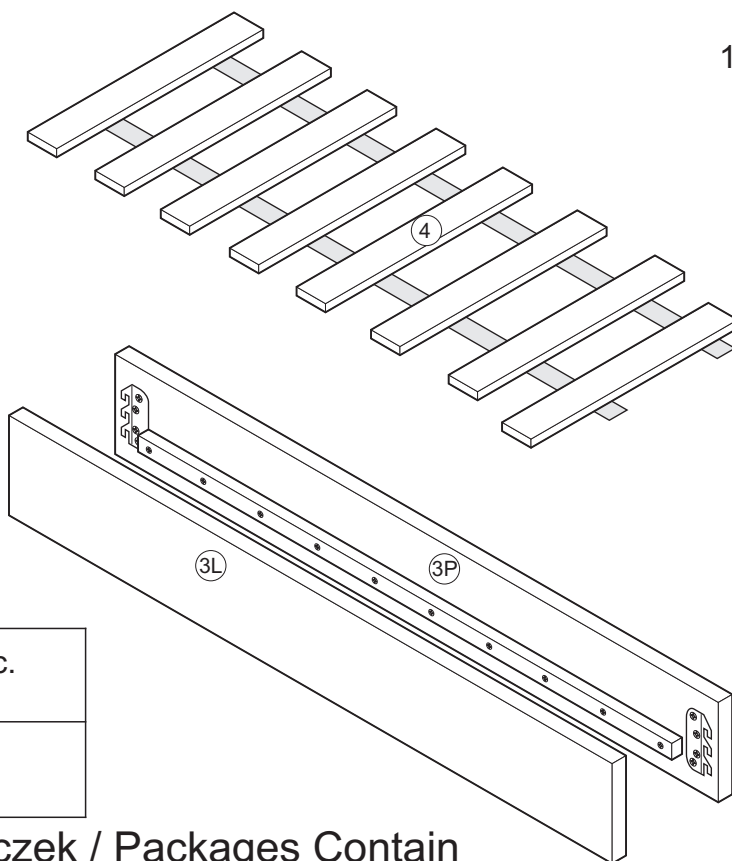
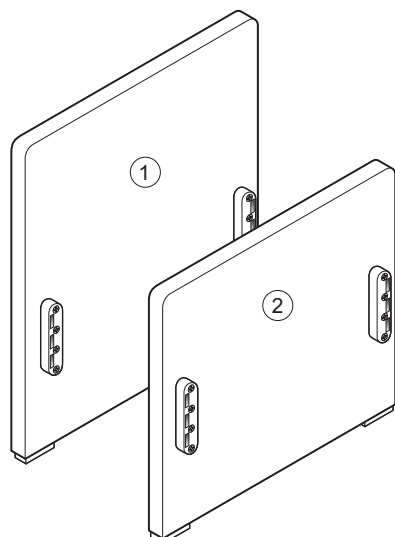
2

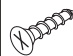
WAŻNE, ZACHOWAĆ DO PÓŹNIEJSZEGO STOSOWANIA:
UWAŻNIE PRZECZYTAĆ
IMPORTANT, SAVE FOR FURTHER USAGE: READ CAREFULLY

INSTRUKCJA UŻYTKOWNIKA
USER'S MANUAL

1. Aby uniknąć niebezpieczeństwa uduszenia, trzymać opakowanie plastikowe w miejscu niedostępnym dla niemowląt i dzieci.
To avoid the danger of strangulation, keep the plastic package away from babies and children.
2. Wszystkie połączenia muszą być dobrze dokręcone oraz żaden element łączący nie może być luźny.
All connections must be tightened properly and no coupled element can not be loose.
3. Ostrzeżenie: Bądź świadom ryzyka jakie stanowi otwarty ogień oraz inne silne źródła ciepła, takie jak promienniki elektryczne lub gazowe itp. umieszczone w pobliżu łóżka.
Warning: Be aware of risk of open fire and other strong sources of heat, like electric or gas radiators etc. located near the bed.
4. Ostrzeżenie: Nie używać łóżka, jeżeli jakikolwiek jego element jest uszkodzony, rozdarty lub brakuje elementu, używać tylko elementów dopuszczonych przez producenta.
Warning: Do not use the bed, if any of the elements is damaged, torn or if there is any element missing, use only the elements given by the manufacturer.
5. Ostrzeżenie: Nie pozostawiać w łóżku czegokolwiek ani nie ustawiać łóżka w pobliżu innego sprzętu, który mógłby stanowić podparcie dla stopy lub spowodować niebezpieczeństwo uduszenia lub powieszenia dziecka, np. przewody, sznurki zasłon/ żaluzji.
Warning: Do not leave anything in the crib and do not place the crib near any equipment, where a child can prop up its foot or cause danger of strangulation or hanging of a child, e.g. wires, strings of drapers/curtains.
6. Ostrzeżenie: Nie używać w łóżku więcej niż jednego materaca.
Warning: Do not use more than one mattress in the bed.
7. Rekomendowane wymiary materaca to 1900x900mm, a maksymalna grubość materaca wynosi 160mm. Długość i szerokość powinna być taka dobrana aby szczelina między materacem a bokami oraz szczytami nie przekraczała 30 mm.
Recommended mattress size is 1900x900mm, maximum thickness of the mattress is 160mm. The length and width should be picked out, so the gap between the mattress and the sides and the top, will be no more than 30 mm.
8. Jeśli wysokość dna łóżka jest regulowana, najniższe położenie jest najbezpieczniejsze i gdy dziecko zaczyna samodzielnie siadać, zaleca się używać tylko tego poziomu.
If the height of the crib's bottom is variable, the lowest level is the safest and that the child is starting to sit on his own, it is recommended to use only this level.

3



Rys. / Fig	Sym. / Sign	Szt. / Psc.
 4,0 x 45	W17	6

Zawartość paczek / Packages Contain

Paczka 1 z 3 / Package 1 of 3		
Numer (patrz str. 3) / Item no. (see p. 3)	Materiał i wymiar / Material & dimensions	Ilość / Quantity
1	MDF 19, 950x850 mm	1
2	MDF 19, 950x350(450)* mm	1
Paczka 2 z 3 / Package 2 of 3		
Numer (patrz str. 3) / Item no. (see p. 3)	Materiał i wymiar / Material & dimensions	Ilość / Quantity
3P	LAM 18, 1900x180 mm	1
3L	LAM 18, 1900x180 mm	1
Paczka 3 z 3 / Package 3 of 3		
Numer (patrz str. 3) / Item no. (see p. 3)	Materiał i wymiar / Material & dimensions	Ilość / Quantity
4	DREWNO/ WOOD 1825x900x20 mm	1
Patrz str. 3/ See p.3	Okucia / Fittings	1

* W zależności od kolekcji.
Depending on the collection.

4

