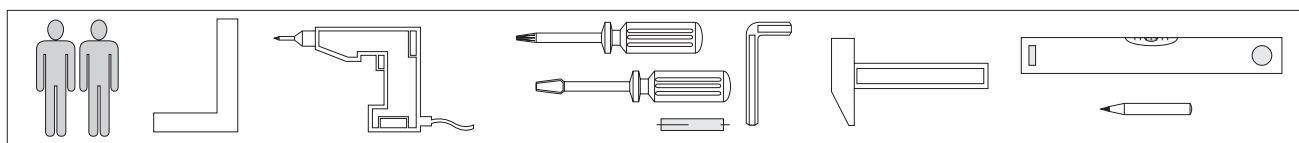
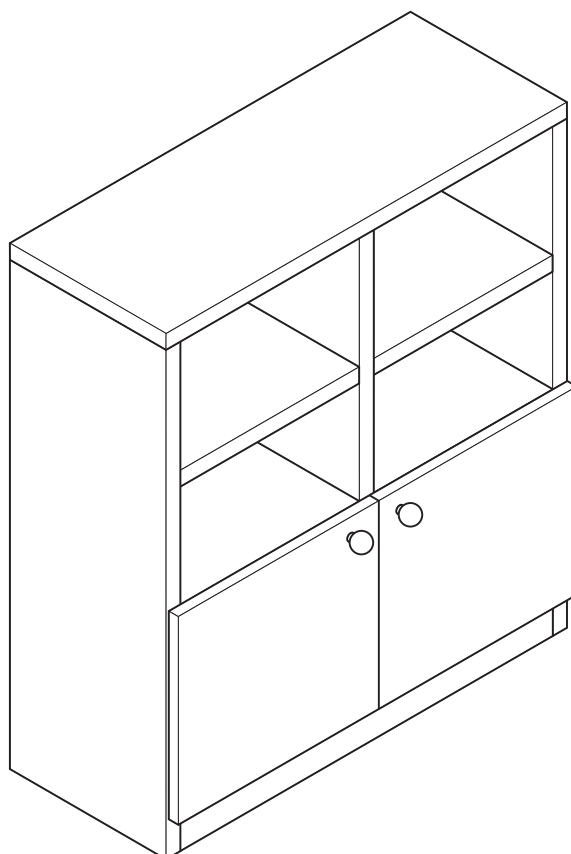


1



INSTRUKCJA MONTAŻU
ASSEMBLY INSTRUCTION

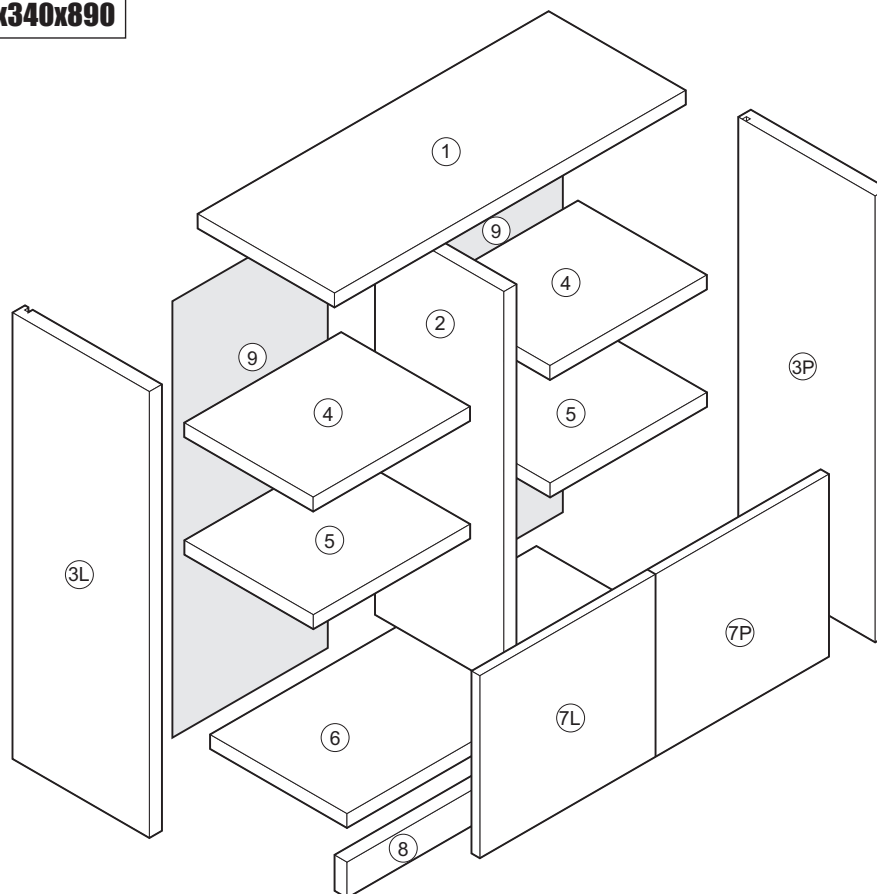
2

WAŻNE, ZACHOWAĆ DO PÓŹNIEJSZEGO STOSOWANIA-
UWAŻNIE PRZECZYTAĆ
IMPORTANT, SAVE FOR FURTHER USAGE- READ
CAREFULLY

INSTRUKCJA UŻYTKOWANIA
USER'S MANUAL

1. Aby uniknąć niebezpieczeństwa uduszenia, trzymać opakowanie plastikowe w miejscu niedostępnym dla niemowląt i dzieci.
To avoid the danger of strangulation, keep the plastic package away from babies and children.
2. Wszystkie połączenia muszą być dobrze dokręcone oraz żaden element łączący nie może być luźny.
All connections must be tightened properly and no coupled element can not be loose.
3. Ostrzeżenie: Bądź świadom ryzyka jakie stanowi otwarty ogień oraz inne silne źródła ciepła, takie jak promienniki elektryczne lub gazowe itp. umieszczone w pobliżu regału.
Warning: Be aware of the risk of open fire and other strong sources of heat, like electric or gas radiators etc. located near the shelf.
4. Ostrzeżenie: Nie używać regału, jeżeli jakkolwiek jego element jest uszkodzony, rozdarty lub brakuje elementu, używać wyłącznie elementy dopuszczone przez producenta.
Warning: Do not use the shelf if any of the elements is damaged, torn or if there is any missing element, use only the elements given by the manufacturer.
5. Ostrzeżenie: Obowiązkowo stosować należy pasek przytwierdzający regał do ściany.
Warning: Use the belt to affix the wardrobe to the wall.
6. Wszystkie elementy muszą być utrzymane w czystości.
All items must be kept clean.

3

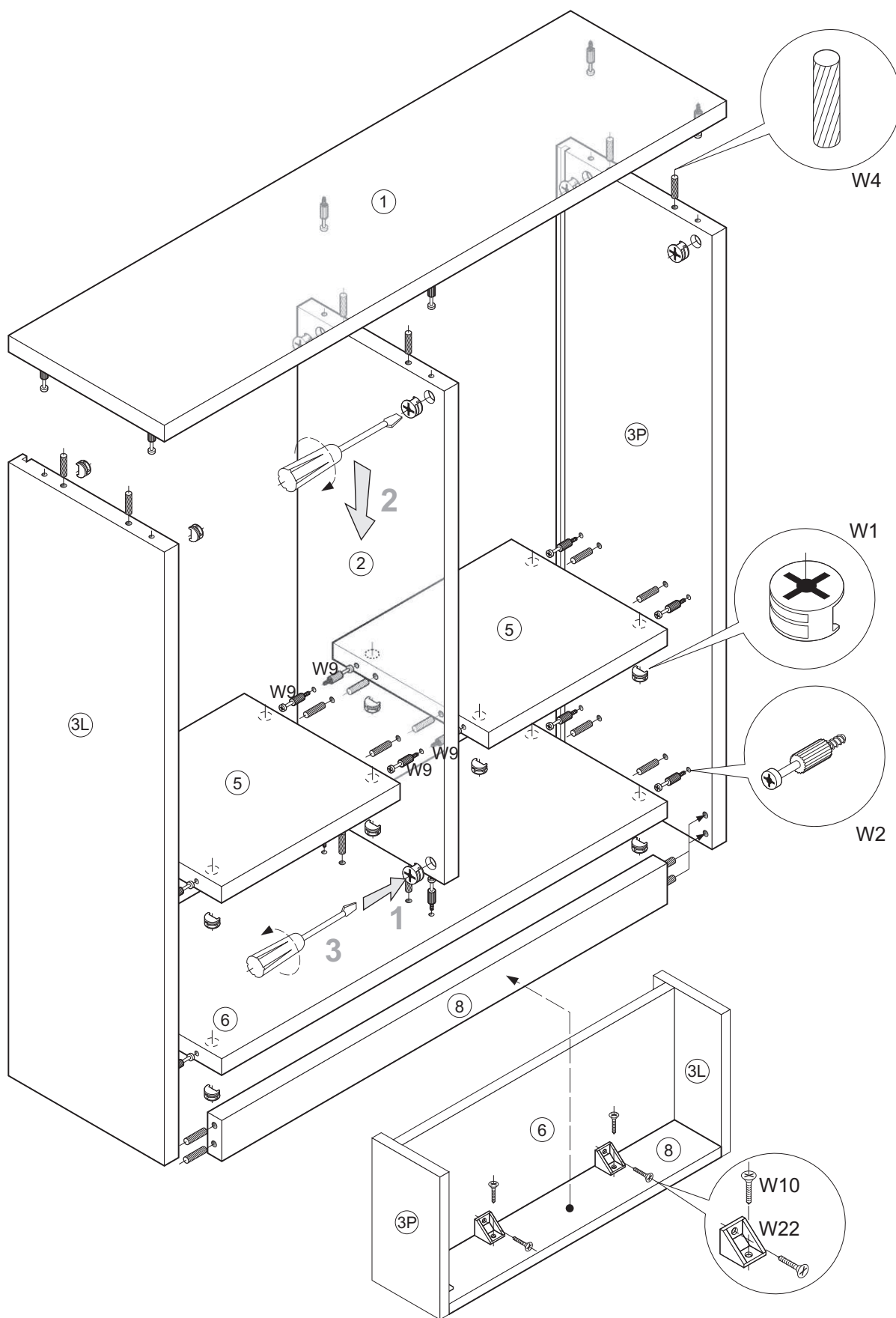


Rys. / Fig.	Sym. / Sign	Szt. / Psc.
 15/18	W1	20
 B34/5/11	W2	16
	W3	20
	W5	4
	W6	4
	W7	2
 3,5 x 16	W10	12
 3,0 x 25	W11	24
 B34/5/8	W9	4

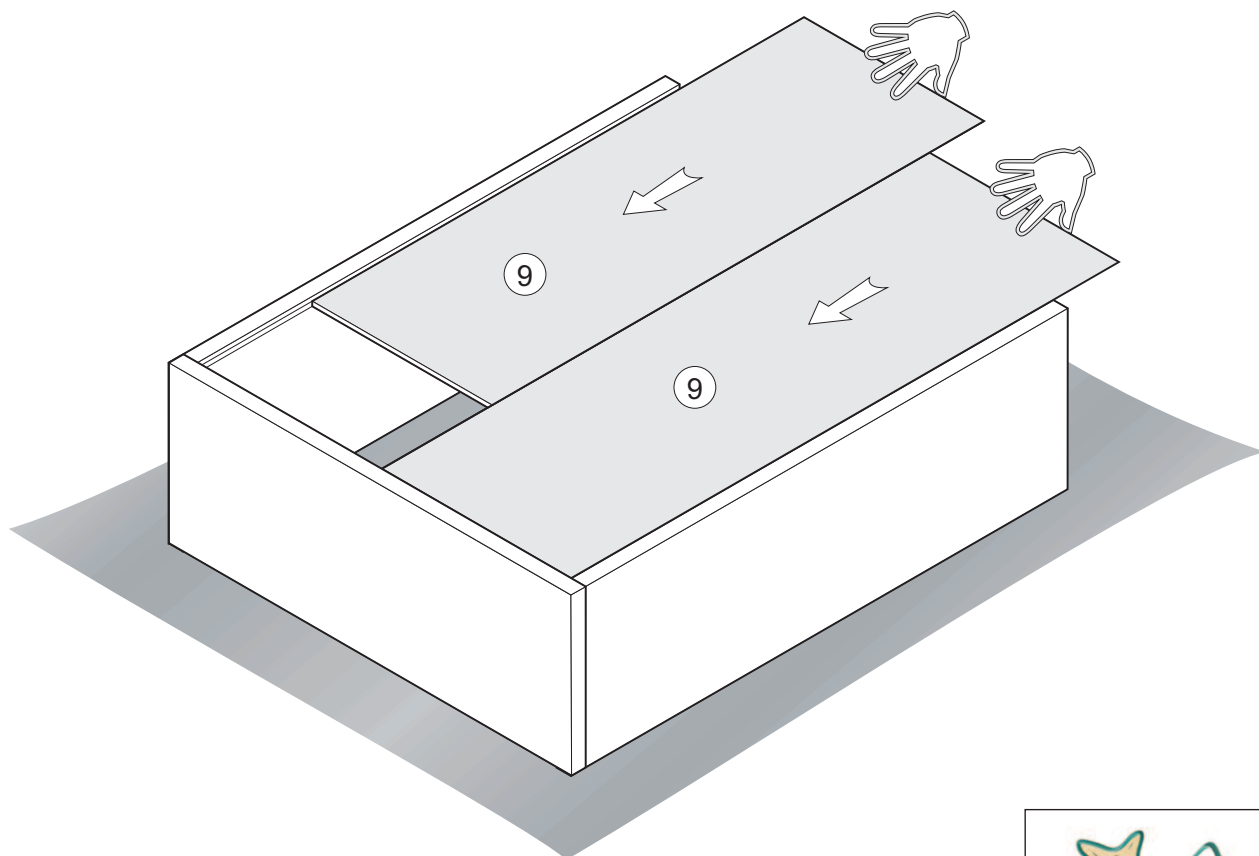
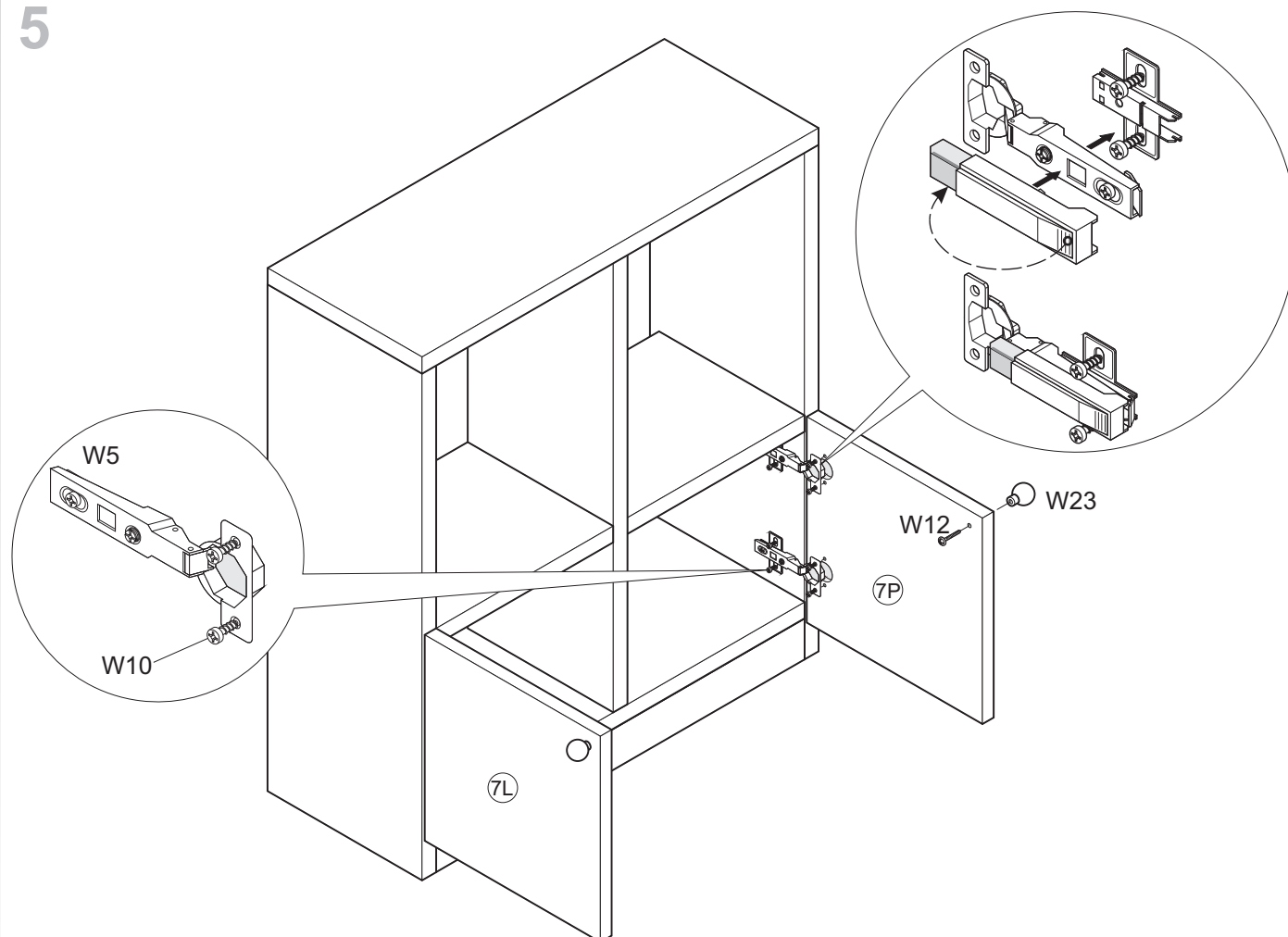
Rys. / Fig.	Sym. / Sign	Szt. / Psc.	
	W8	8	
 8 x 36	W4	24	
	W20	6	
	W22	2	
	W24	1	
	W21	8	
 3,0 x 20	W63	6	
	W23	2	2
 M4 x 25	W12	2	4

* W zależności od kolekcji.
 Depending on the collection.

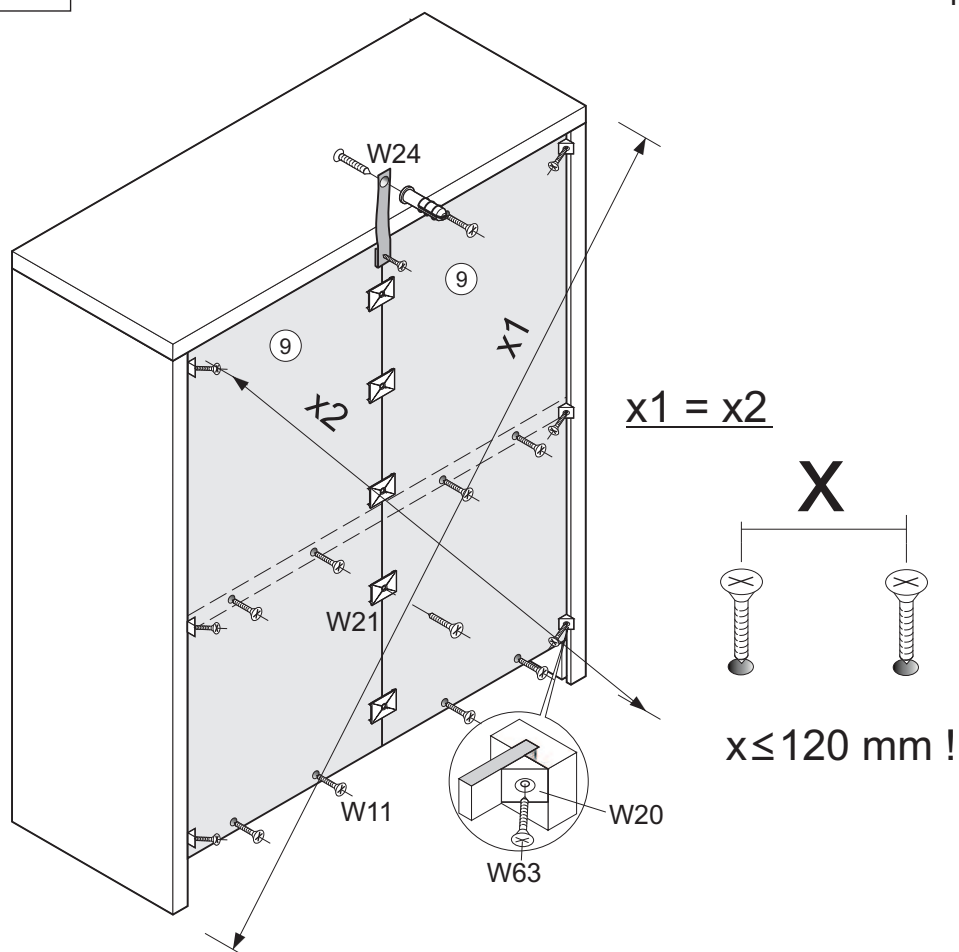
4



5

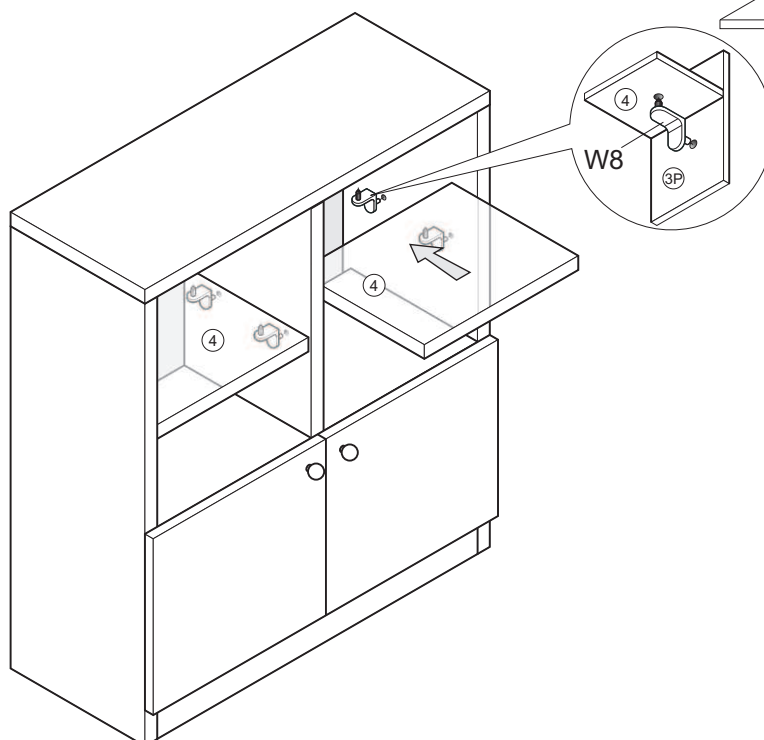
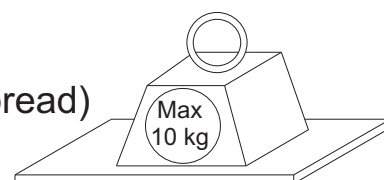


6



Maksymalne dopuszczalne równomiernie rozłożone obciążenie półek wynosi 10 kg

Maximum ballast per shelf - 10 kg (equally spread)



7

Zawartość paczek / Packages Contain

Paczka 1 z 4 / Package 1 of 4		
Numer (patrz str. 3) / Item no. (see p. 3)	Materiał i wymiar / Material & diamensions	Ilość / Quantity
2	LAM 18, 797x308 mm	1
3P , 3L	LAM 18, 870x322 mm	2
4	LAM 18, 420x307 mm	2
5	LAM 18, 420x308 mm	2
Paczka 2 z 4 / Package 2 of 4		
Numer (patrz str. 3) / Item no. (see p. 3)	Materiał i wymiar / Material & diamensions	Ilość / Quantity
1	MDF 16, 900x337 mm	1
6	LAM 18, 858x308 mm	1
9	HDF 3, 820x436 mm	2
Paczka 3 z 4 / Package 3 of 4		
Numer (patrz str. 3) / Item no. (see p. 3)	Materiał i wymiar / Material & diamensions	Ilość / Quantity
7L	MDF 16, 444x444 mm	1
7P	MDF 16, 444x444 mm	1
Paczka 4 z 4 / Package 4 of 4		
Numer (patrz str. 3) / Item no. (see p. 3)	Materiał i wymiar / Material & diamensions	Ilość / Quantity
8	LAM 18, 858x53 mm	1
Patrz str. 3/ See p.3	Okucia / Fittings	1
Patrz str. 3/ See p.3	Zawiasy / Hinges	1