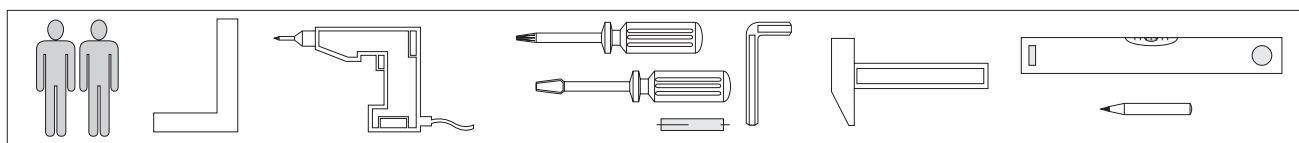
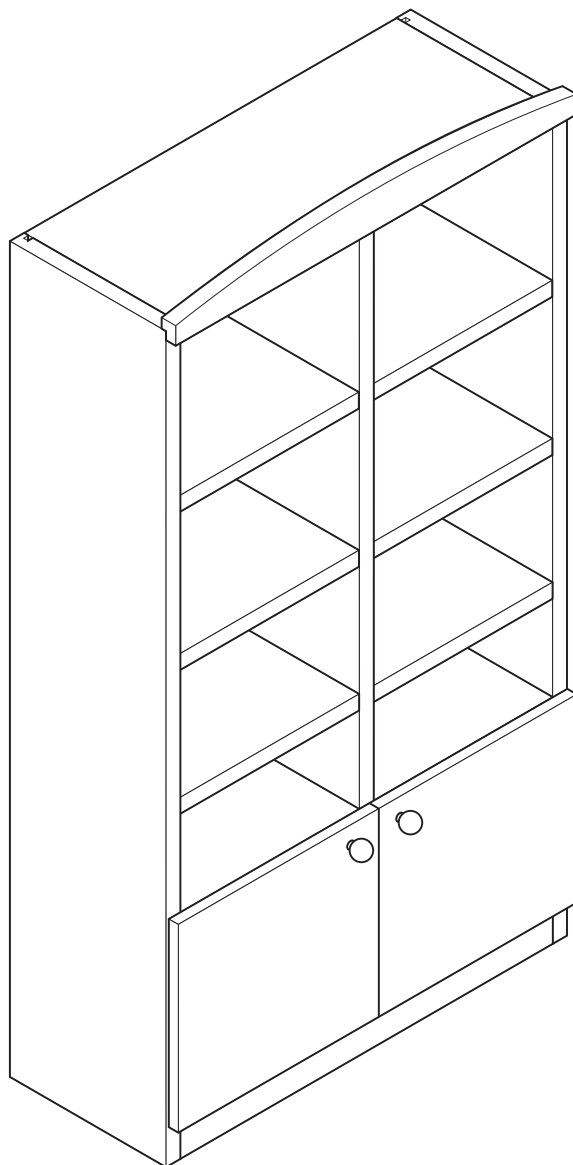


1



**INSTRUKCJA MONTAŻU**  
**ASSEMBLY INSTRUCTION**

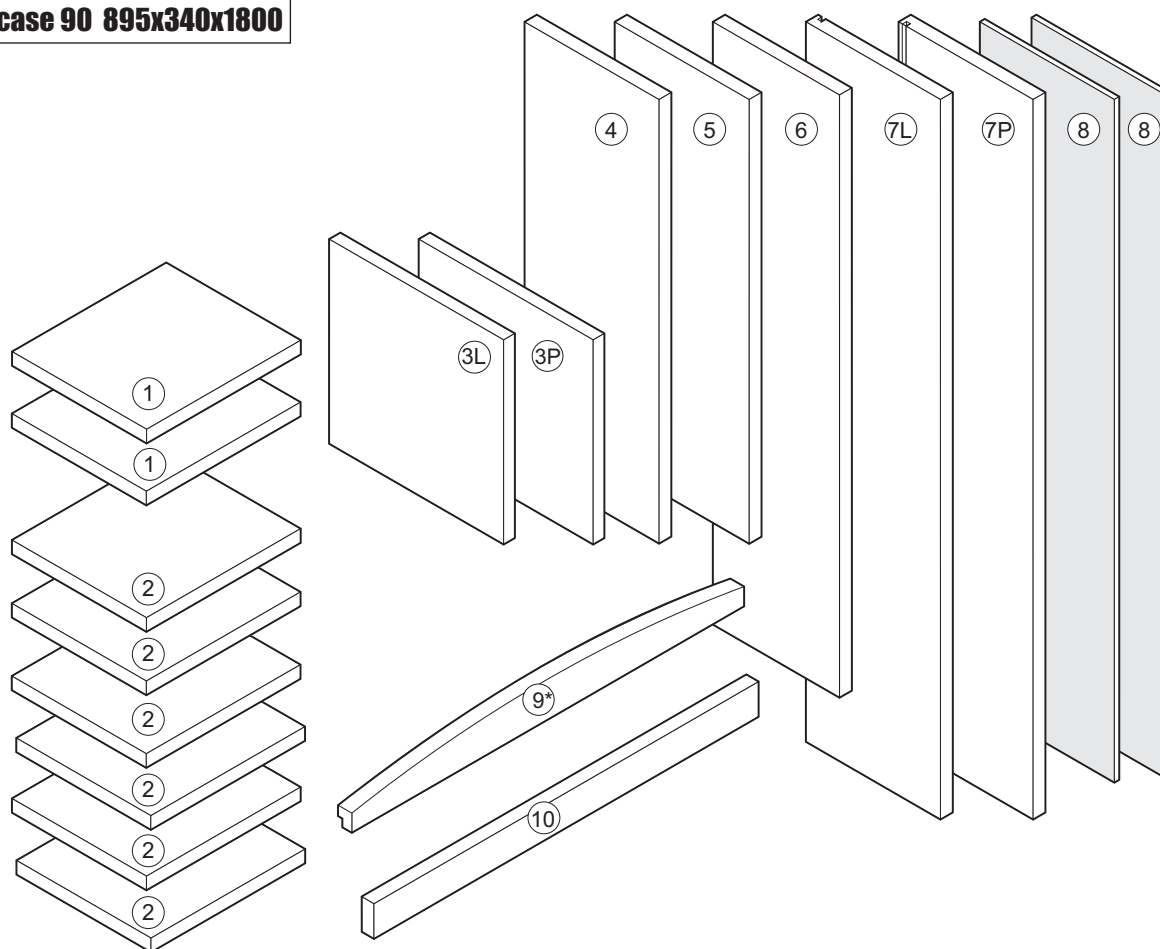
2

WAŻNE, ZACHOWAĆ DO PÓŹNIEJSZEGO STOSOWANIA-  
UWAŻNIE PRZECZYTAĆ  
IMPORTANT, SAVE FOR FURTHER USAGE- READ  
CAREFULLY

INSTRUKCJA UŻYTKOWANIA  
USER'S MANUAL

1. Aby uniknąć niebezpieczeństwa uduszenia, trzymać opakowanie plastikowe w miejscu niedostępnym dla niemowląt i dzieci.  
**To avoid the danger of strangulation, keep the plastic package away from babies and children.**
2. Wszystkie połączenia muszą być dobrze dokręcone oraz żaden element łączący nie może być luźny.  
**All connections must be tightened properly and no coupled element can not be loose.**
3. Ostrzeżenie: Bądź świadom ryzyka jakie stanowi otwarty ogień oraz inne silne źródła ciepła, takie jak promienniki elektryczne lub gazowe itp. umieszczone w pobliżu regału.  
**Warning: Be aware of the risk of open fire and other strong sources of heat, like electric or gas radiators etc. located near the shelf.**
4. Ostrzeżenie: Nie używać regału, jeżeli jakkolwiek jego element jest uszkodzony, rozdarty lub brakuje elementu, używać wyłącznie elementy dopuszczone przez producenta.  
**Warning: Do not use the shelf if any of the elements is damaged, torn or if there is any missing element, use only the elements given by the manufacturer.**
5. Ostrzeżenie: Obowiązkowo stosować należy pasek przytwierdzający regał do ściany.  
**Warning: Use the belt to affix the wardrobe to the wall.**
6. Wszystkie elementy muszą być utrzymane w czystości.  
**All items must be kept clean.**

3

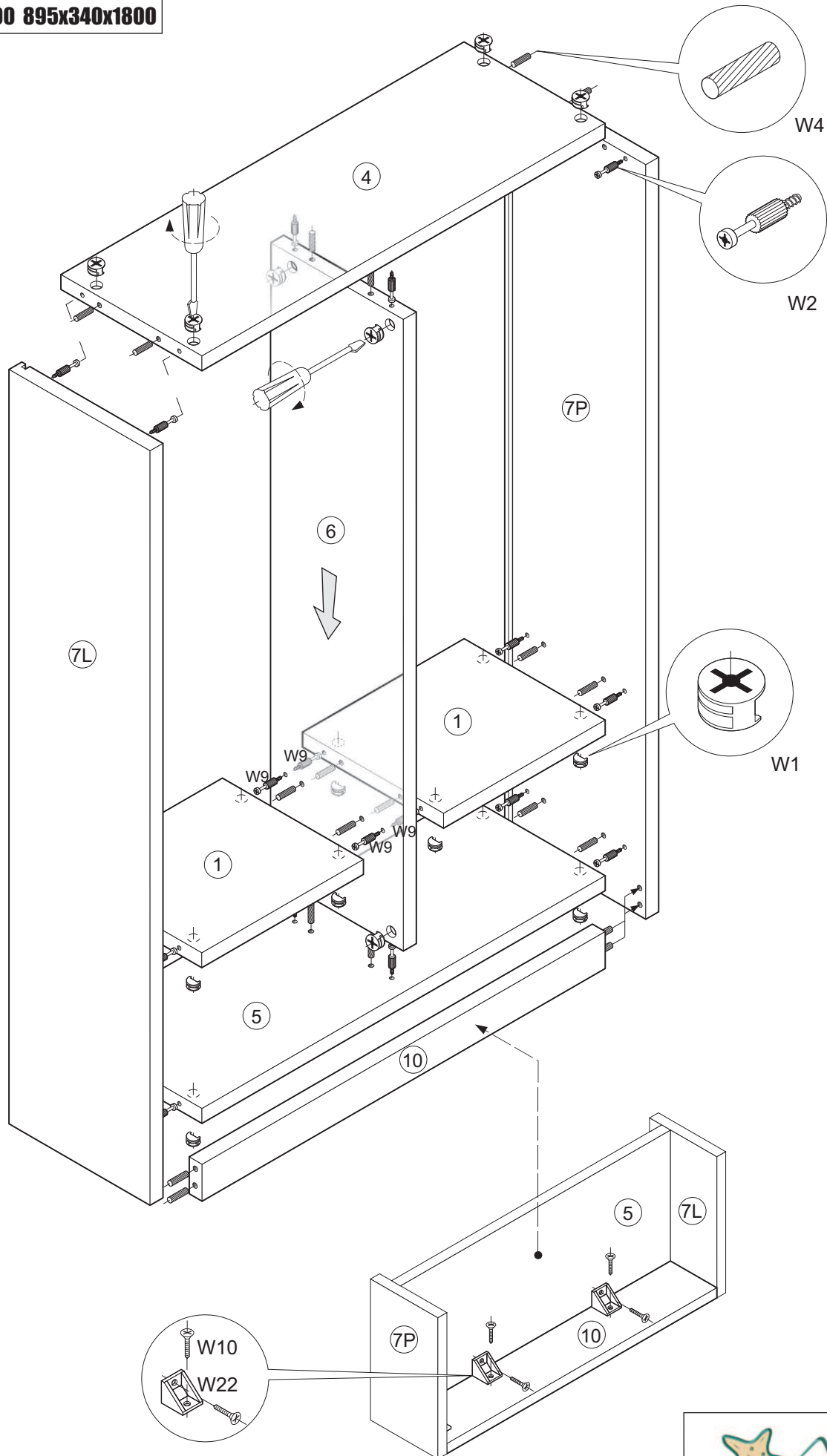


Rys. / Fig.	Sym. / Sign	Szt. / Psc.
 15/18	W1	20
 B34/5/11	W2	16
	W3	20
	W5	4
	W6	4
	W7	2
 3,5 x 16	W10	18
 3,0 x 25	W11	40
 B34/5/8	W9	4

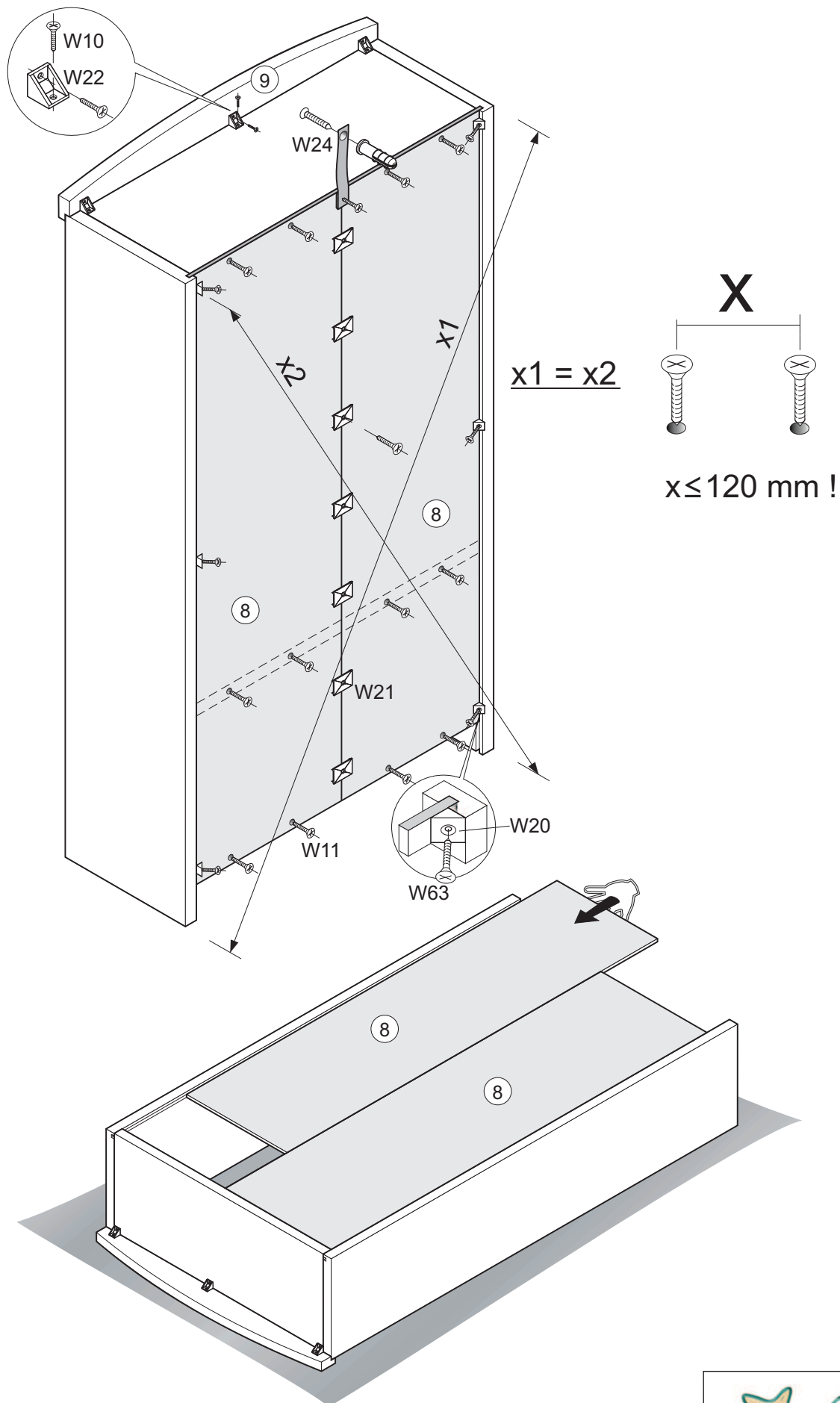
Rys. / Fig.	Sym. / Sign	Szt. / Psc.	
	W8	24	
 8 x 36	W4	24	
	W20	6	
	W22	5	
	W24	1	
	W21	16	
 3,0 x 20	W63	6	
	W23	2	2
 *			
 M4 x 25	W12	2	4
 M4 x 25			

\* W zależności od kolekcji.  
 Depending on the collection.

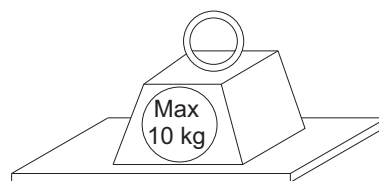
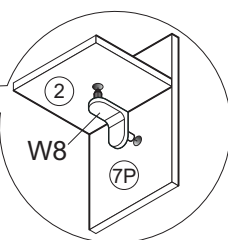
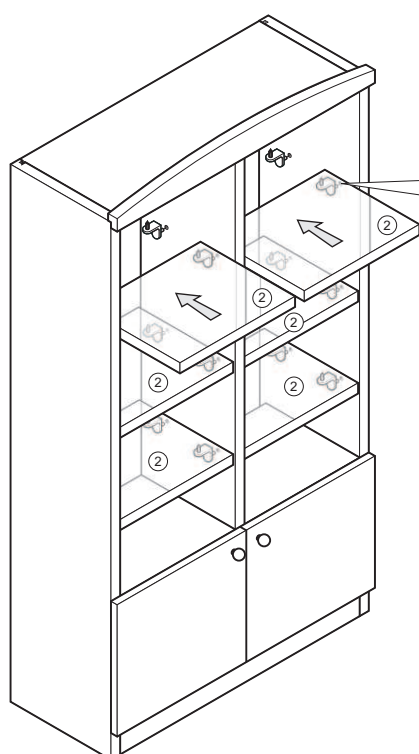
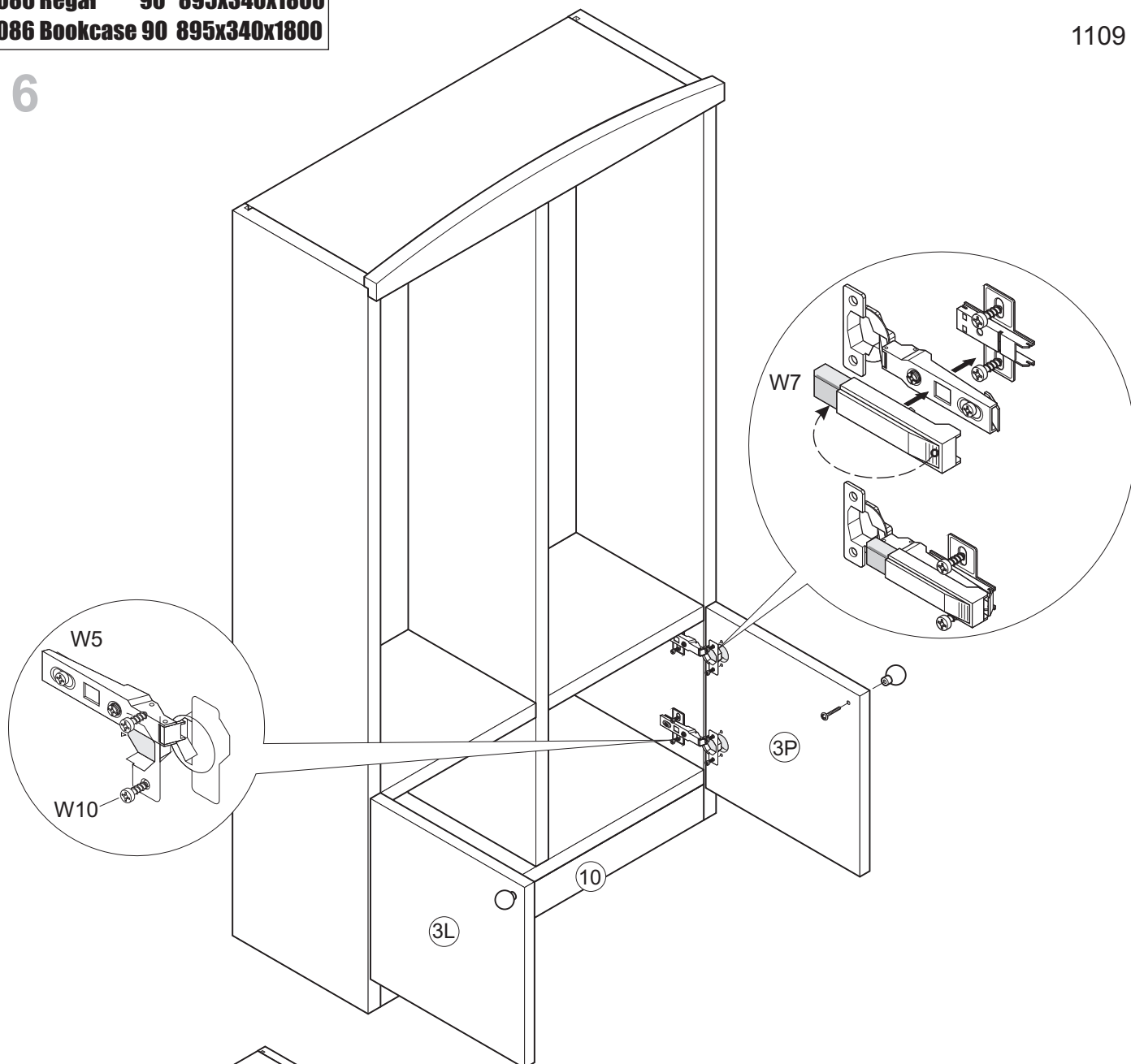
4



5



6



Maksymalne dopuszczalne równomiernie rozłożone obciążenie półek wynosi 10 kg

-----  
Maximum ballast per shelf - 10 kg (equally spread)

7

## Zawartość paczek / Packages Contain

Paczka 1 z 4 / Package 1 of 4		
Numer (patrz str. 3) / Item no. (see p. 3)	Materiał i wymiar / Material & diamensions	Ilość / Quantity
1	LAM 18, 420x308 mm	2
2	LAM 18, 420x307 mm	3
7L, 7P	LAM 18, 1800x322 mm	2
8	HDF 3, 1740x436 mm	1
Paczka 2 z 4 / Package 2 of 4		
Numer (patrz str. 3) / Item no. (see p. 3)	Materiał i wymiar / Material & diamensions	Ilość / Quantity
2	LAM 18, 420x307 mm	3
4	LAM 18, 858x308 mm	1
5	LAM 18, 858x308 mm	1
6	LAM 18, 1707x308 mm	1
8	HDF 3, 1740x436 mm	1
Paczka 3 z 4 / Package 3 of 4		
Numer (patrz str. 3) / Item no. (see p. 3)	Materiał i wymiar / Material & diamensions	Ilość / Quantity
3L	MDF 16, 444x444 mm	1
3P	MDF 16, 444x444 mm	1
Paczka 4 z 4 / Package 4 of 4		
Numer (patrz str. 3) / Item no. (see p. 3)	Materiał i wymiar / Material & diamensions	Ilość / Quantity
9	MDF 16, 454x100 mm	1
10	LAM 18, 420x53 mm	1
Patrz str. 3/ See p.3	Okucia / Fittings	1
Patrz str. 3/ See p.3	Zawiasy / Hinges	1