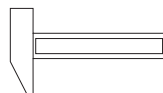
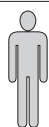
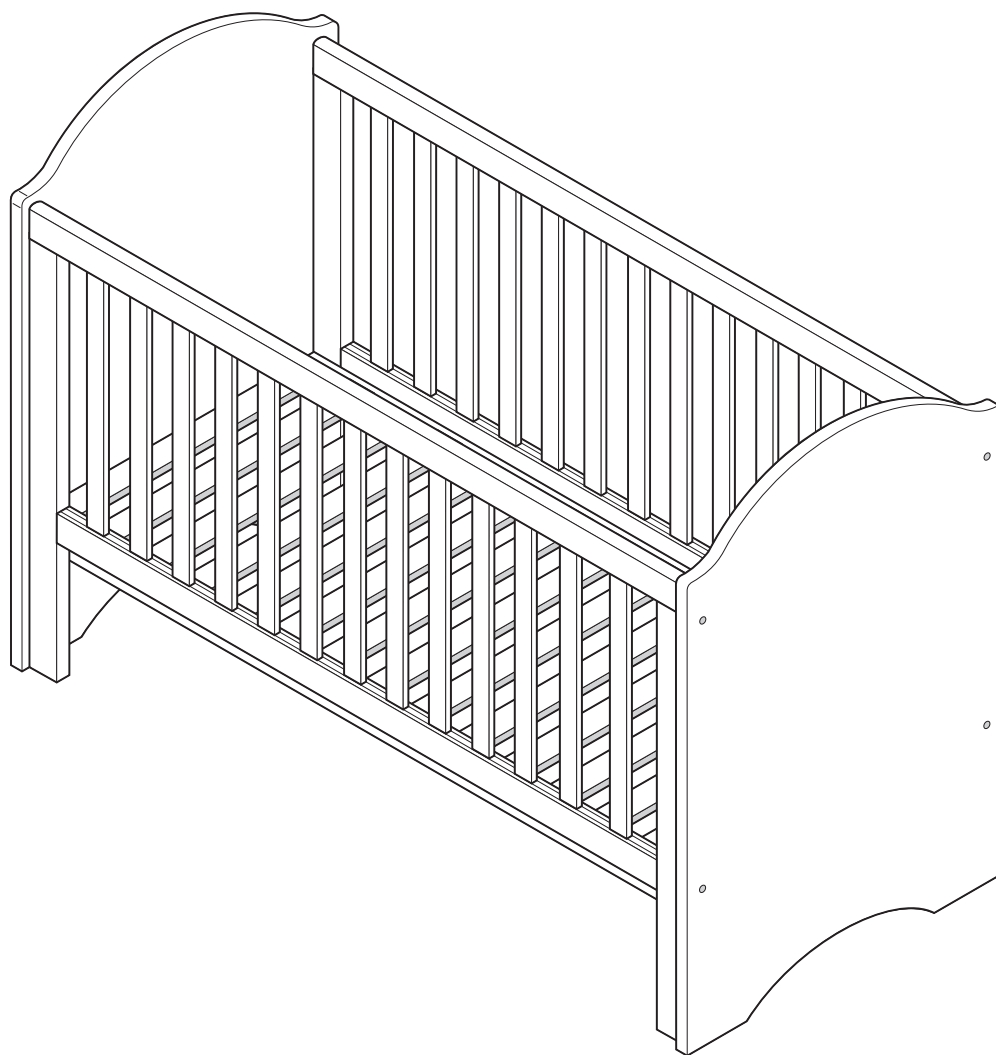


1



**INSTRUKCJA MONTAŻU**  
**ASSEMBLY INSTRUCTION**

2 WAŻNE, ZACHOWAĆ DO PÓŹNIEJSZEGO STOSOWANIA:  
UWAŻNIE PRZECZYTAĆ  
IMPORTANT, SAVE FOR FURTHER USAGE: READ CAREFULLY

INSTRUKCJA UŻYTKOWNIKA  
USER'S MANUAL

1. Aby uniknąć niebezpieczeństwa uduszenia, trzymać opakowanie plastikowe w miejscu niedostępnym dla niemowląt i dzieci.  
**To avoid the danger of strangulation, keep the plastic package away from babies and children.**
2. Wszystkie połączenia muszą być dobrze dokręcone oraz żaden element łączący nie może być luźny.  
**All connections must be tightened properly and no coupled element can not be loose.**
3. Ostrzeżenie: Bądź świadom ryzyka jakie stanowi otwarty ogień oraz inne silne źródła ciepła, takie jak promienniki elektryczne lub gazowe itp. umieszczone w pobliżu łóżeczka.  
**Warning: Be aware of risk of open fire and other strong sources of heat, like electric or gas radiators etc. located near the crib.**
4. Ostrzeżenie: Nie używać łóżeczka, jeżeli jakikolwiek jego element jest uszkodzony, rozdarty lub brakuje elementu, używać tylko elementów dopuszczonych przez producenta.  
**Warning: Do not use the crib, if any of the elements is damaged, torn or if there is any element missing, use only the elements given by the manufacturer.**
5. Ostrzeżenie: Nie pozostawiać w łóżku czegokolwiek ani nie ustawiać łóżka w pobliżu innego sprzętu, który mógłby stanowić podparcie dla stopy lub spowodować niebezpieczeństwo uduszenia lub powieszenia dziecka, np. przewody, sznurki zasłon/ żaluzji.  
**Warning: Do not leave anything in the crib and do not place the crib near any equipment, where a child can prop up its foot or cause danger of strangulation or hanging of a child, e.g. wires, strings of drapers/curtains.**
6. Ostrzeżenie: Nie używać w łóżku więcej niż jednego materaca.  
**Warning: Do not use more than one mattress in the crib.**
7. Rekomendowane wymiary materaca to 1200x600mm, a maksymalna grubość materaca wynosi 100mm. Górna płaszczyzna materaca nie może wychodzić ponad punkty zaznaczone na bokach łóżka. Długość i szerokość powinna być taka dobrana aby szczelina między materacem a bokami oraz szczytami nie przekraczała 30 mm.  
**Recommended mattress size is 1200x600mm, maximum thickness of the mattress is 100mm. The top plane of the mattress may not go over the points marked on the foot of the crib. The length and width should be picked out, so the gap between the mattress and the sides and the top, will be no more than 30mm.**
8. Jeśli wysokość dna łóżka jest regulowana, najniższe położenie jest najbezpieczniejsze i gdy dziecko zaczyna samodzielnie siadać, zaleca się używać tylko tego poziomu.  
**If the height of the crib's bottom is variable, the lowest level is the safest and that the child is starting to sit on his own, it is recommended to use only this level.**
9. Łóżko nie powinno być dłużej używane, jeżeli, dziecko potrafi się wspinać i wyjść z łóżka.  
**If the child can climb and leave out the crib, it should not be no longer used.**
10. Łóżeczko jest gotowe do użytku tylko wtedy, gdy mechanizmy blikujące są włączone, i przed rozpoczęciem użytkowania należy starannie sprawdzić, czy mechanizmy te są w pełni włączone.  
**The crib is ready for usage, only if the blocking mechanisms are activated, and before using the crib, check if all the mechanisms are fully activated.**
11. Jeżeli pozostawiasz dziecko w łóżku bez nadzoru, zawsze sprawdź, czy bok opuszczony jest zamknięty.  
**If you leave a child unattended in the crib, always check if the lowered side is closed.**

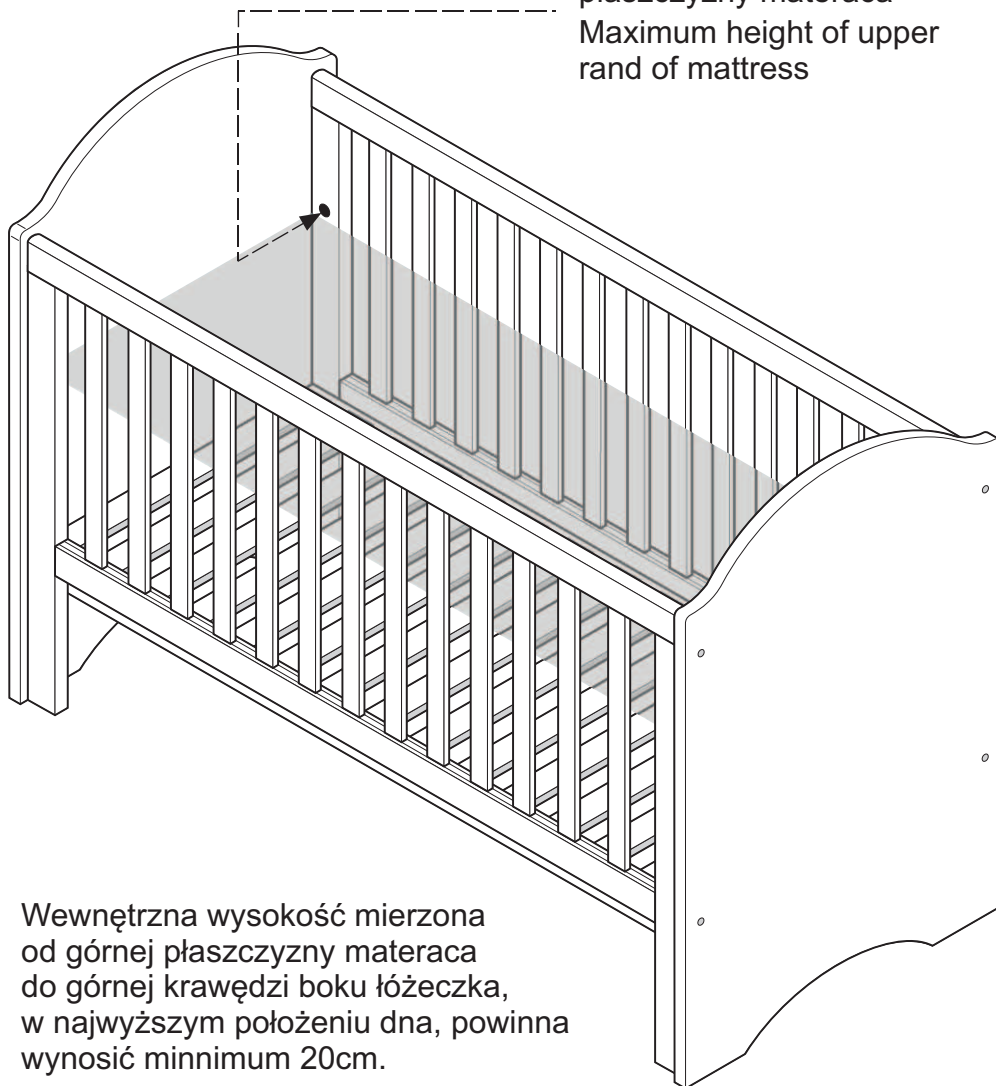
3

**WAŻNE !  
ATTENTION !**

Zachować do późniejszego  
stosowania - uważnie przeczytać.

Please keep this guide to further  
usage. Please read carefully.

Maksymalna wysokość górnej  
płaszczyzny materaca  
Maximum height of upper  
rand of mattress

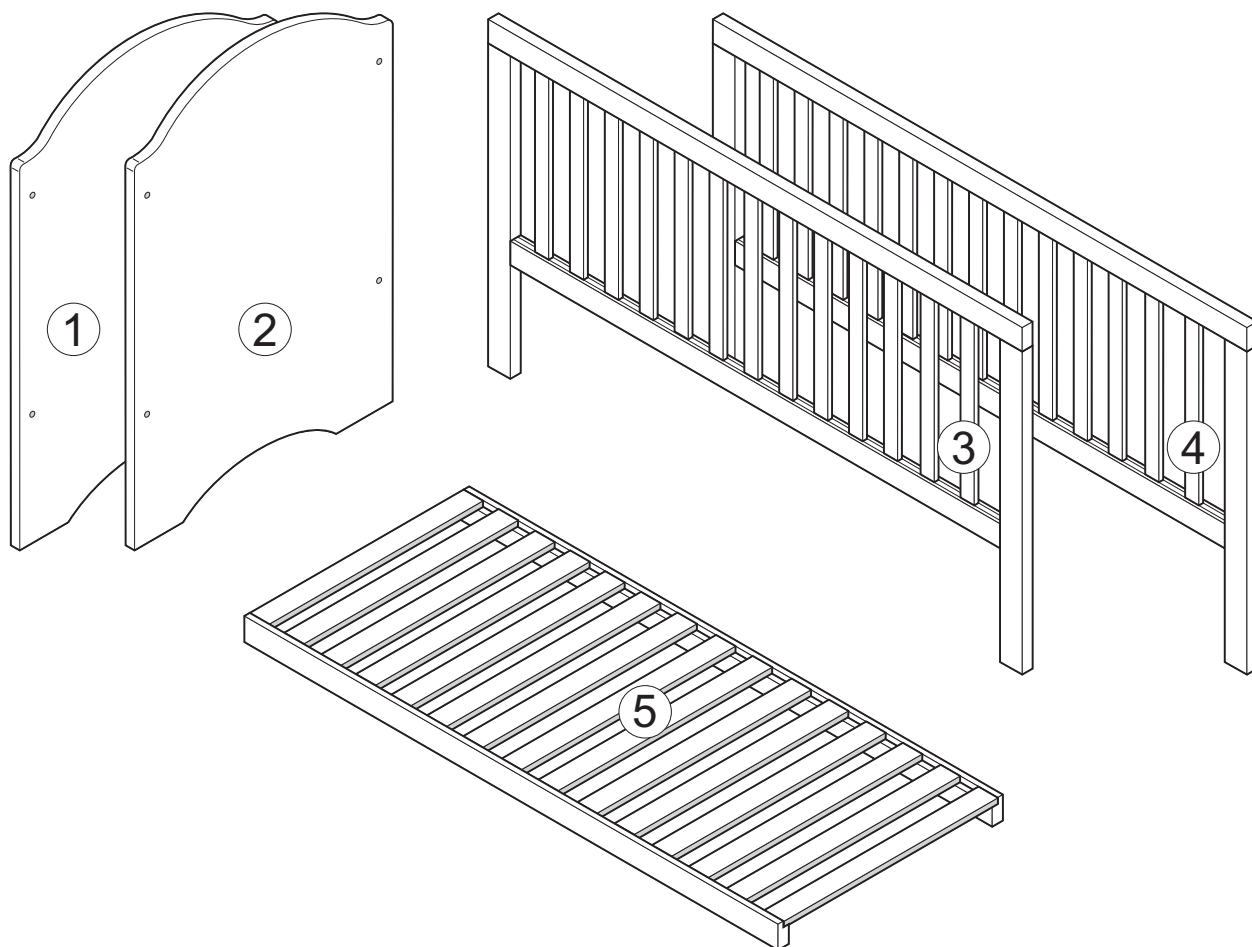


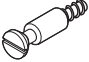



Wewnętrzna wysokość mierzona  
od górnej płaszczyzny materaca  
do górnej krawędzi boku łóżeczka,  
w najwyższym położeniu dna, powinna  
wynosić minimum 20cm.

The highest level of mattress top should  
be measured beginning from upper surface  
of mattress to upper side of the bed and should  
be minimum 20 cm.

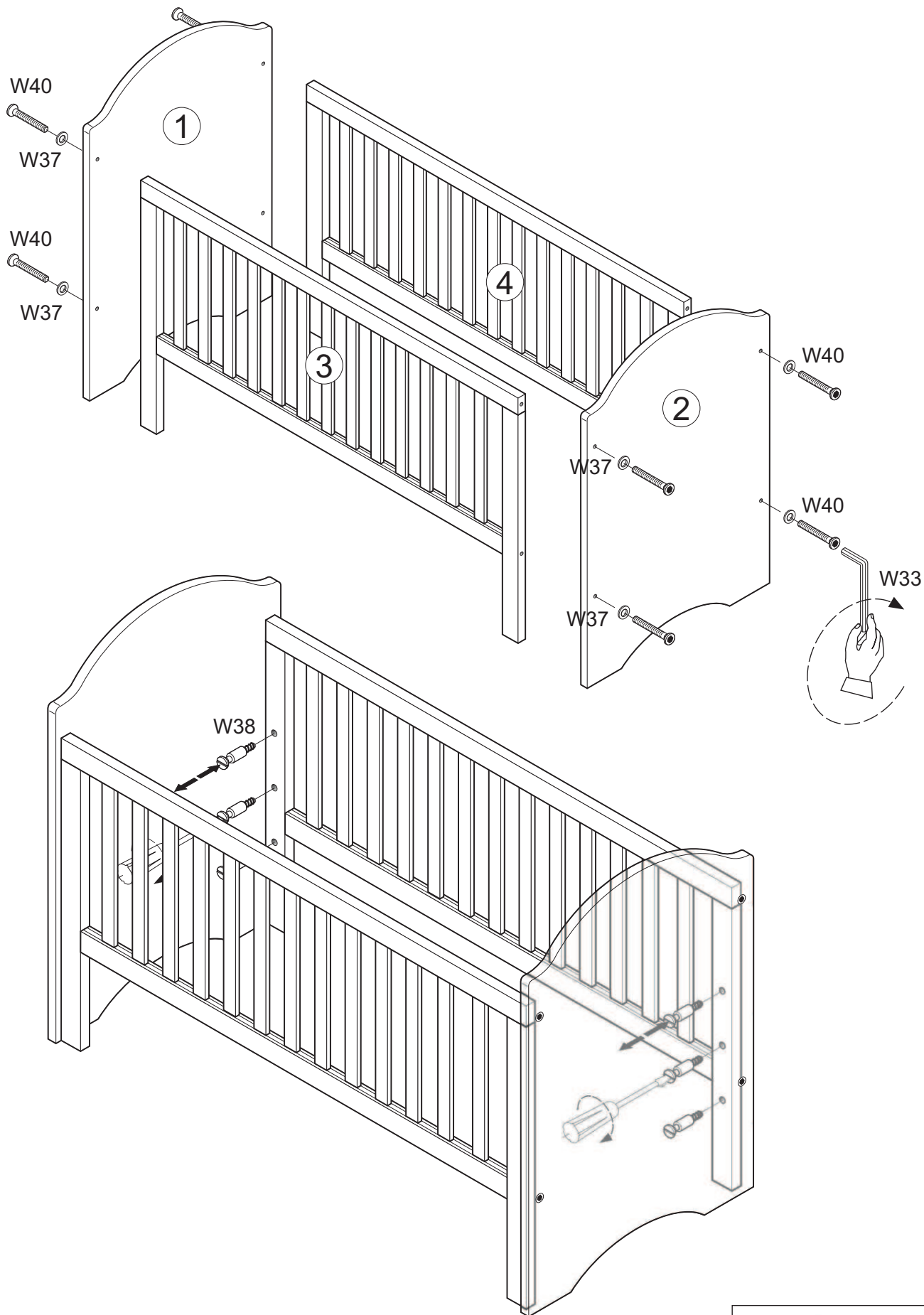
Zalecana grubość materaca - 10cm.  
Recommended thickness of mattress is 10cm.

4

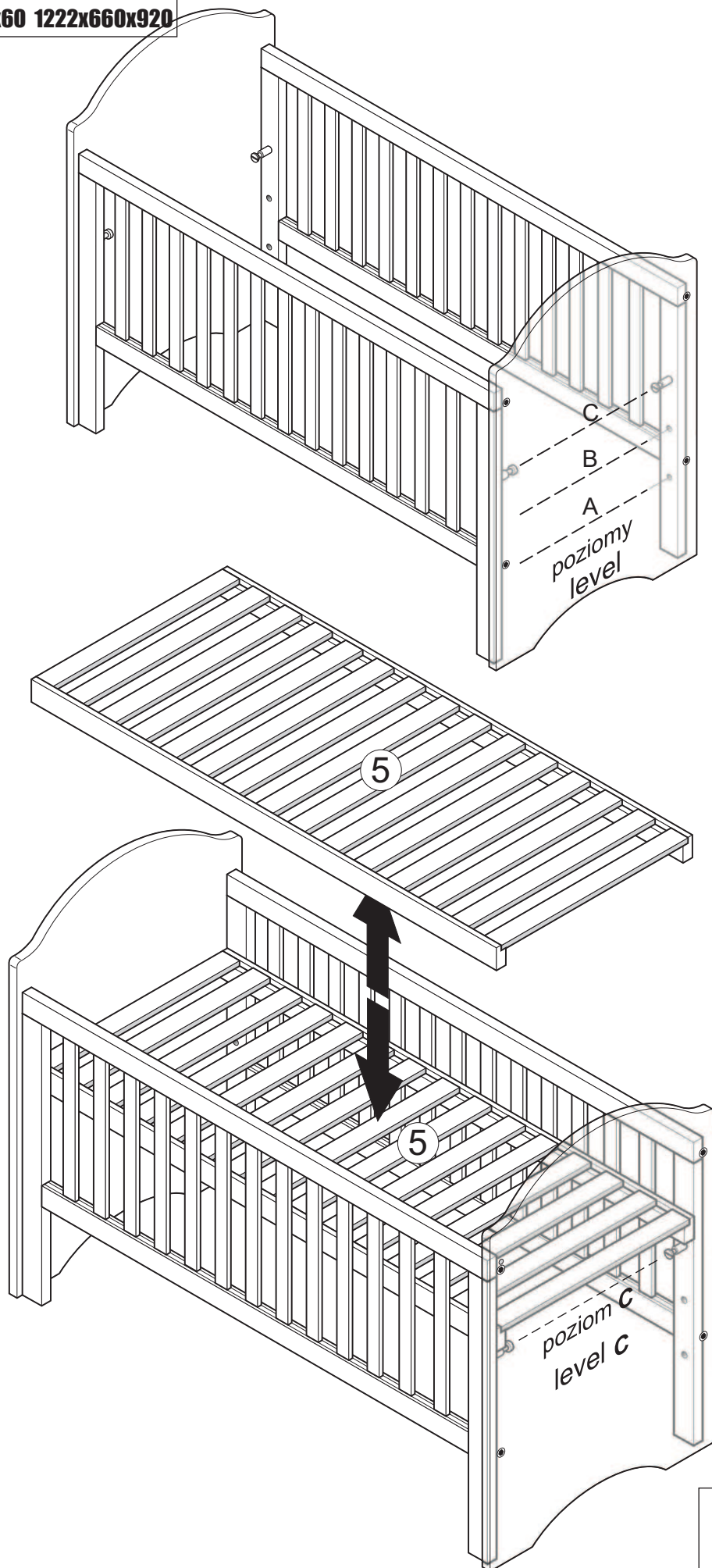


Rys. / Fig.	Sym. / Sign	Szt. / Psc.
 M6 x 24,5	W38	4
 M6 x 35	W40	8
	W37	8
 s = 4	W33	1

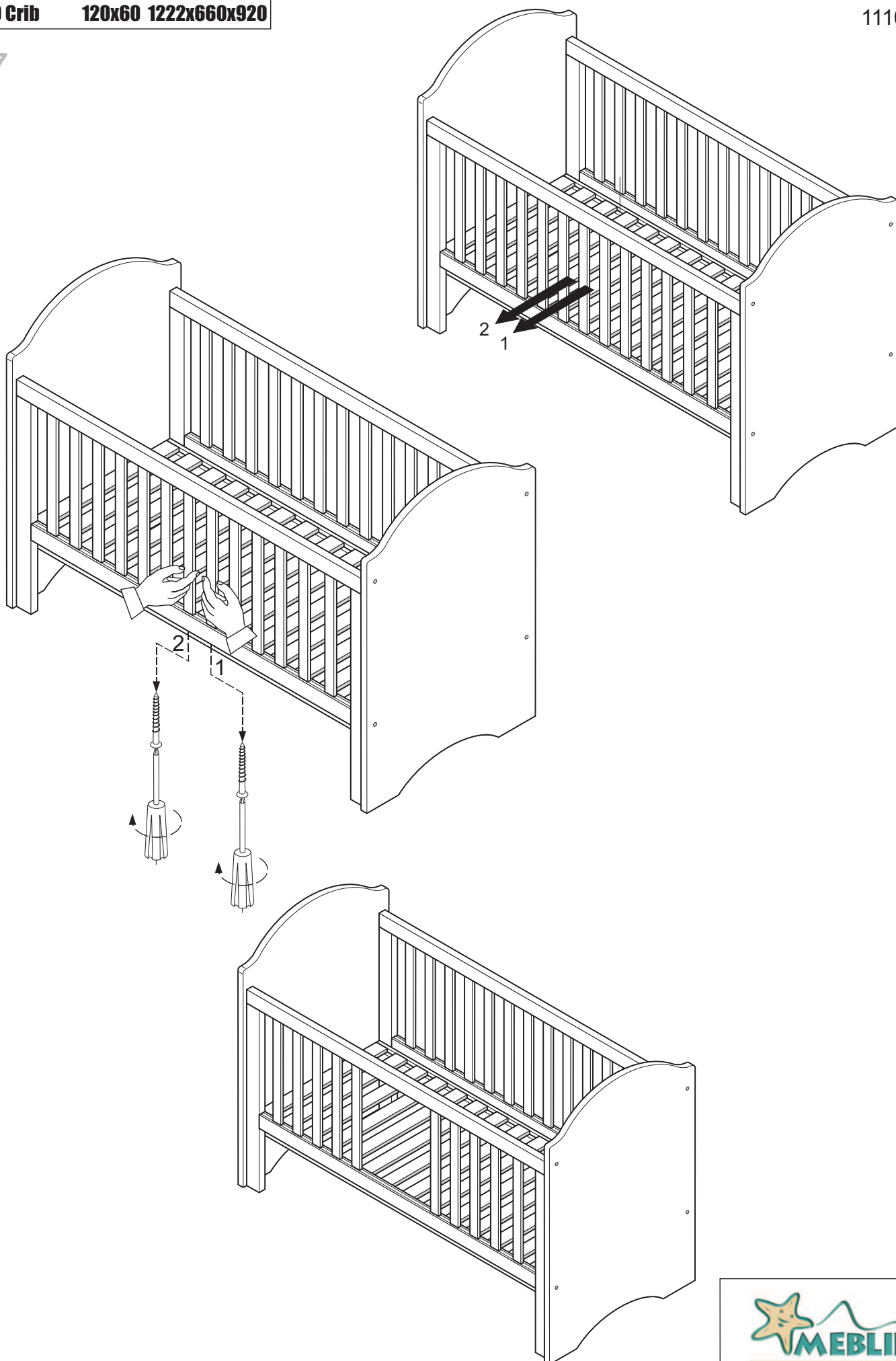
5



6



7



8

## Zawartość paczek / Packages Contain

Paczka 1 z 2 / Package 1 of 2		
Numer (patrz str. 4) / Item no. (see p. 4)	Materiał i wymiar / Material & dimensions	Ilość / Quantity
1	MDF 16, 920x660 mm	1
2	MDF 16, 920x660 mm	1
Paczka 2 z 2 / Package 2 of 2		
Numer (patrz str. 4) / Item no. (see p. 4)	Materiał i wymiar / Material & dimensions	Ilość / Quantity
3	DREWNO/ WOOD, 1185x848x22 mm	1
4	DREWNO/ WOOD, 1185x848x22 mm	1
5	DREWNO/ WOOD 1185x582x80 mm	1
Patrz str. 4/ See p.4	Okucia / Fittings	1