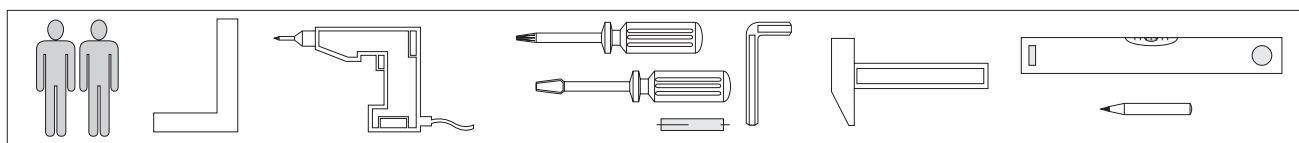
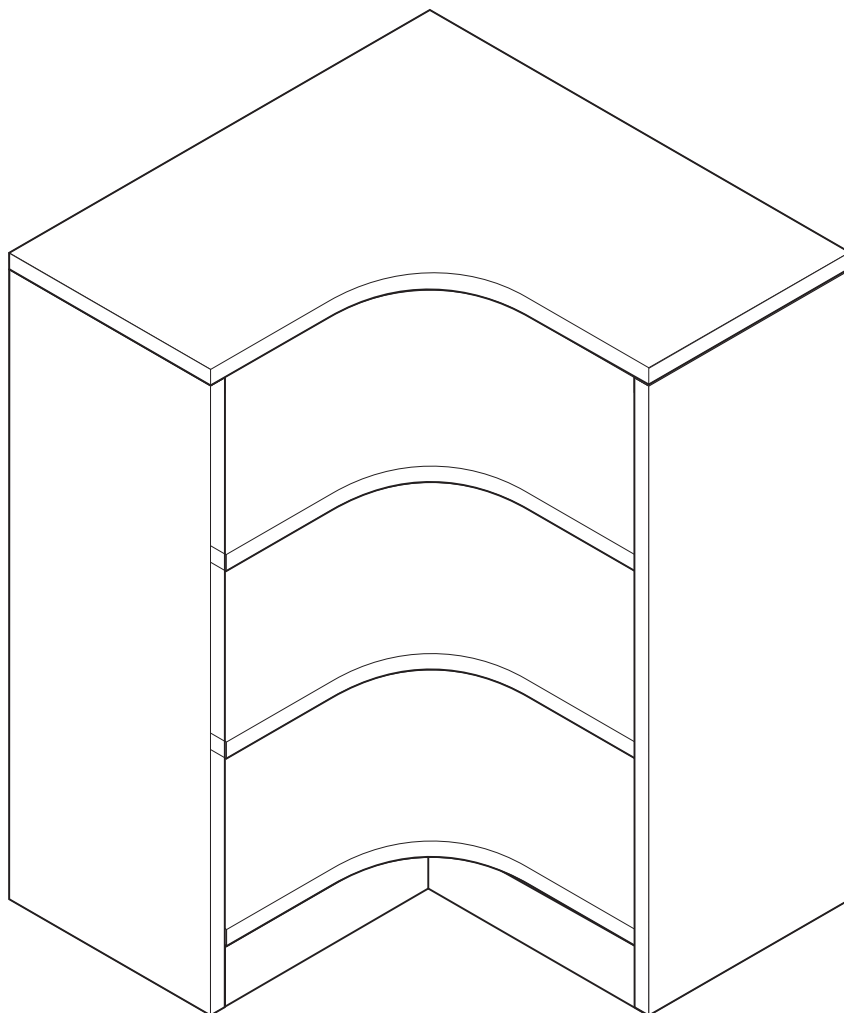


1



INSTRUKCJA MONTAŻU
ASSEMBLY INSTRUCTION

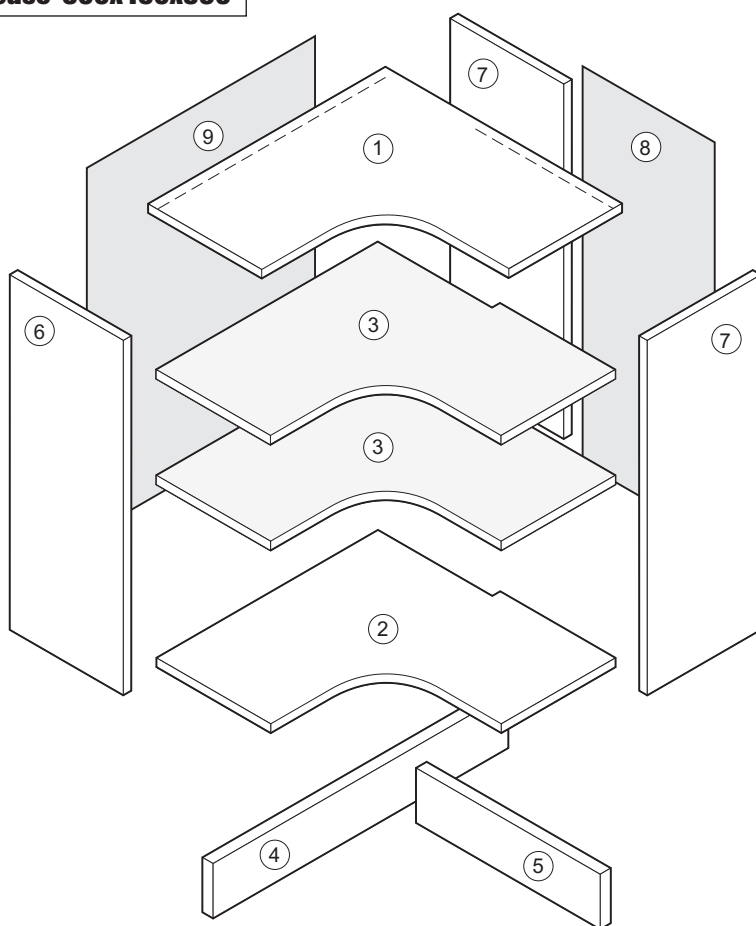
2




WAŻNE, ZACHOWAĆ DO PÓŹNIEJSZEGO STOSOWANIA-
UWAŻNIE PRZECZYTAĆ
IMPORTANT, SAVE FOR FURTHER USAGE- READ CAREFULLY

INSTRUKCJA UŻYTKOWANIA
USER'S MANUAL

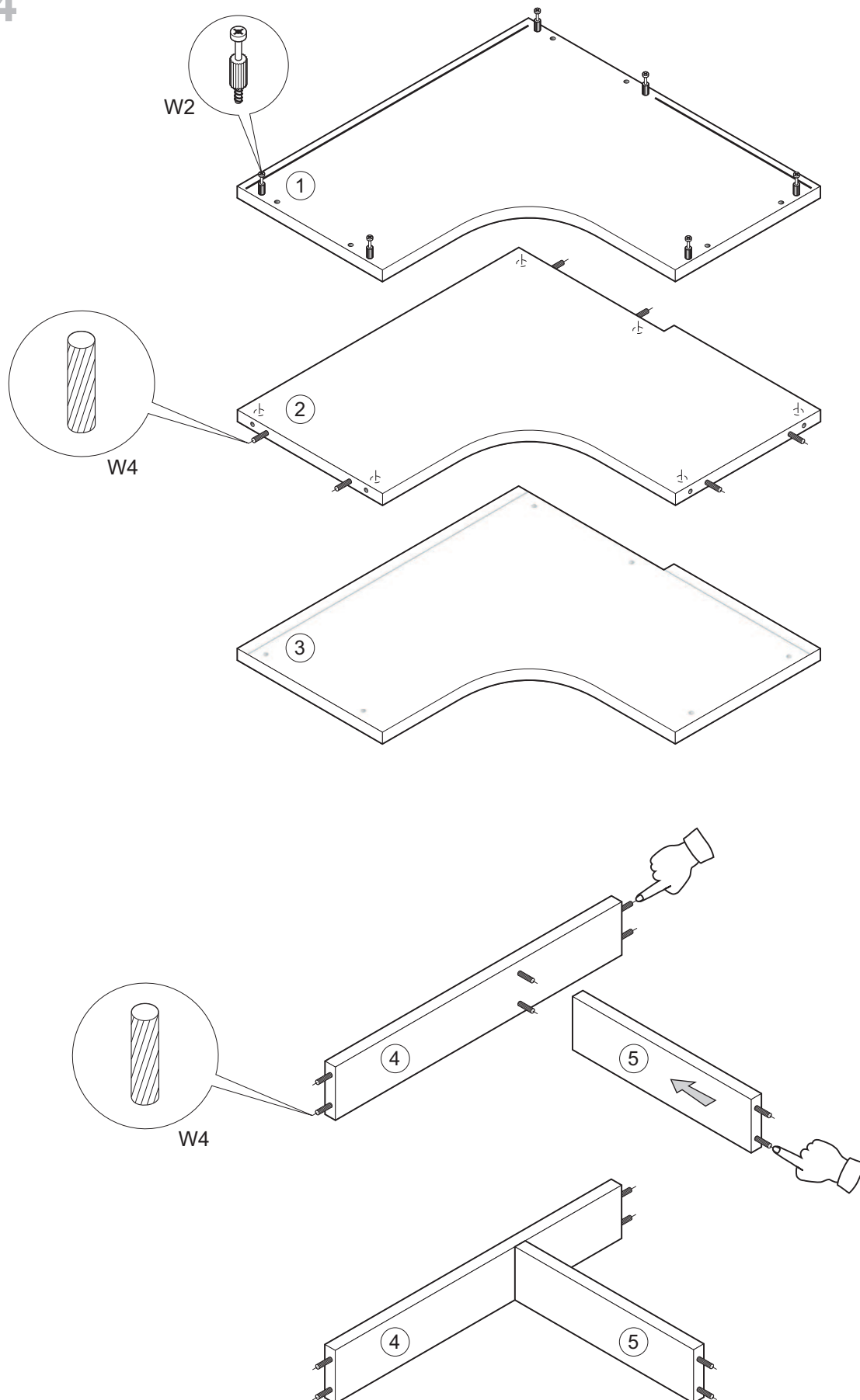
1. Aby uniknąć niebezpieczeństwa uduszenia, trzymać opakowanie plastikowe w miejscu niedostępnym dla niemowląt i dzieci.
To avoid the danger of strangulation, keep the plastic package away from babies and children.
2. Wszystkie połączenia muszą być dobrze dokręcone oraz żaden element łączący nie może być luźny.
All connections must be tightened properly and no coupled element can not be loose.
3. Ostrzeżenie: Bądź świadom ryzyka jakie stanowi otwarty ogień oraz inne silne źródła ciepła, takie jak promienniki elektryczne lub gazowe itp. umieszczone w pobliżu regału.
Warning: Be aware of the risk of open fire and other strong sources of heat, like electric or gas radiators etc. located near the shelf.
4. Ostrzeżenie: Nie używać regału, jeżeli jakikolwiek jego element jest uszkodzony, rozdarty lub brakuje elementu, używać wyłącznie elementy dopuszczone przez producenta.
Warning: Do not use the shelf if any of the elements is damaged, torn or if there is any missing element, use only the elements given by the manufacturer.

3

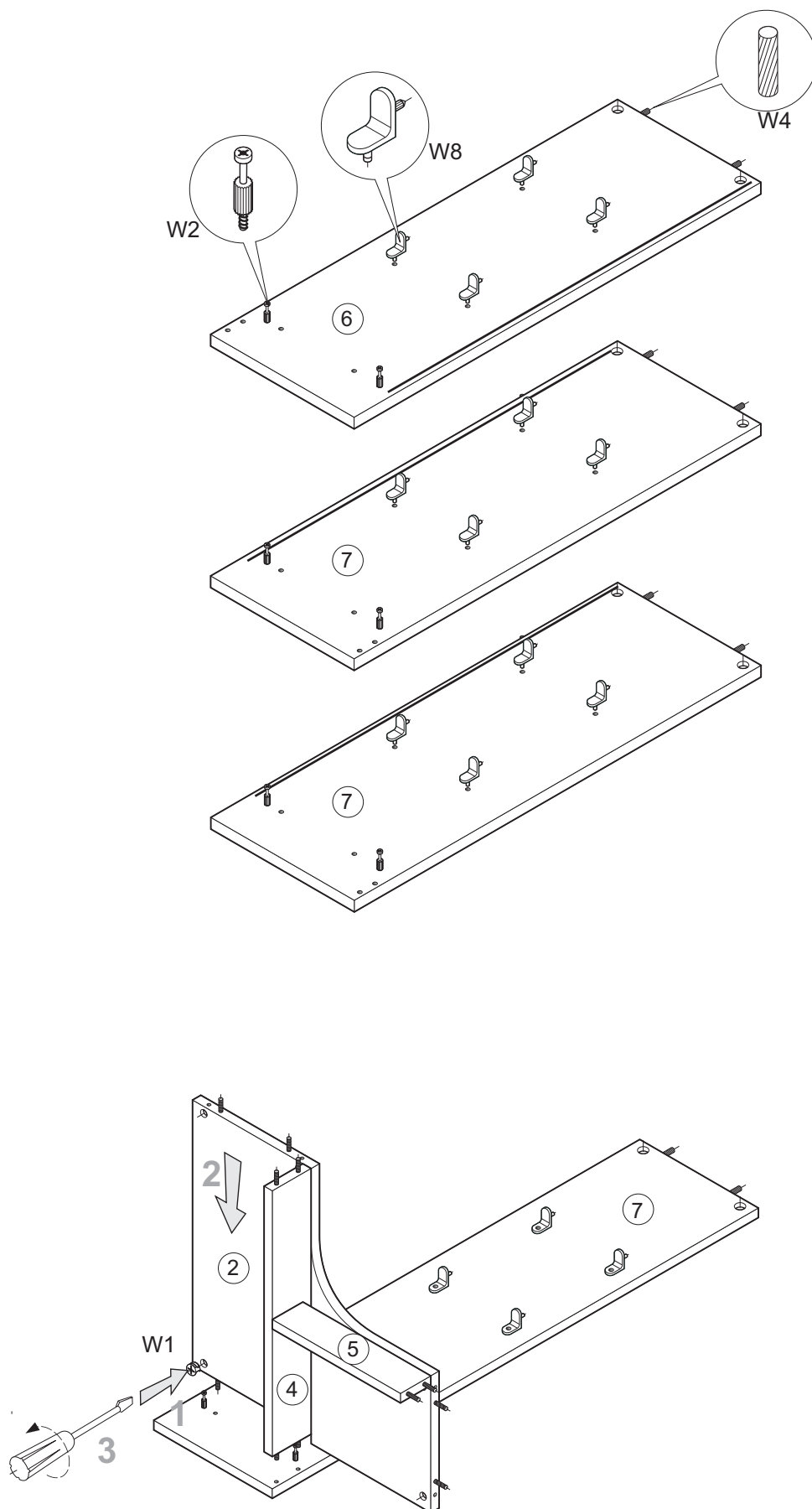


Rys. / Fig.	Sym. / Sign	Szt. / Psc.
 15/18	W1	12
 B34/5/11	W2	12
	W3	6
	W22	1
 3,5 x 16	W10	10
 3,0 x 25	W11	24
 3,0 x 20	W63	10
	W8	12
 8 x 36	W4	20
	W20	10

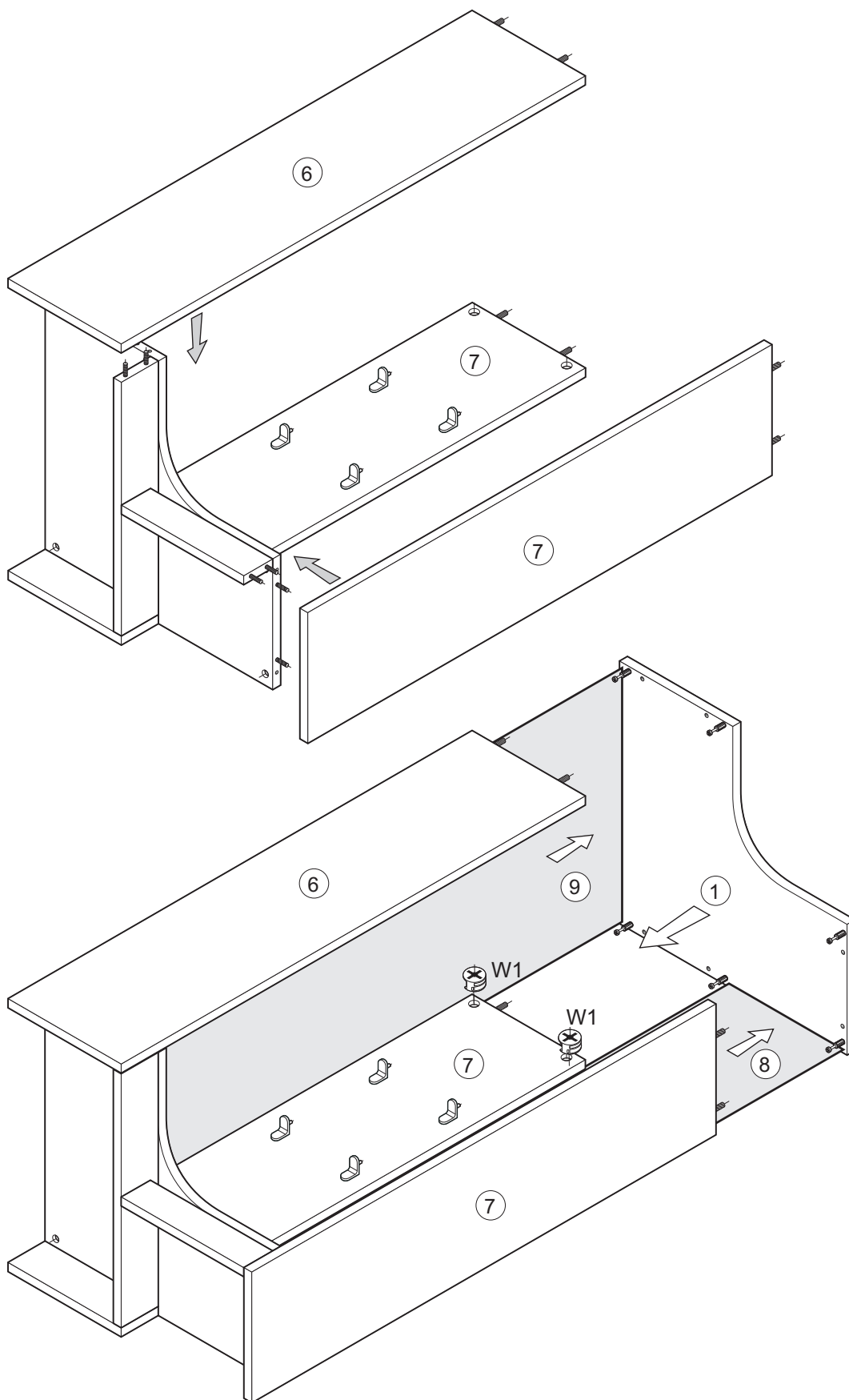
4



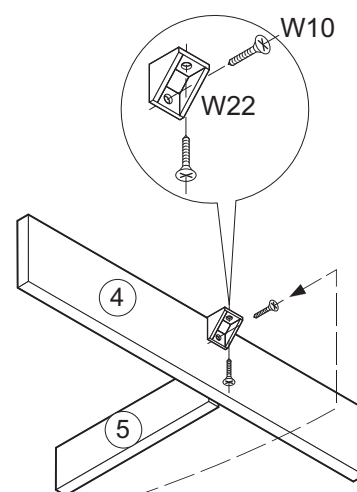
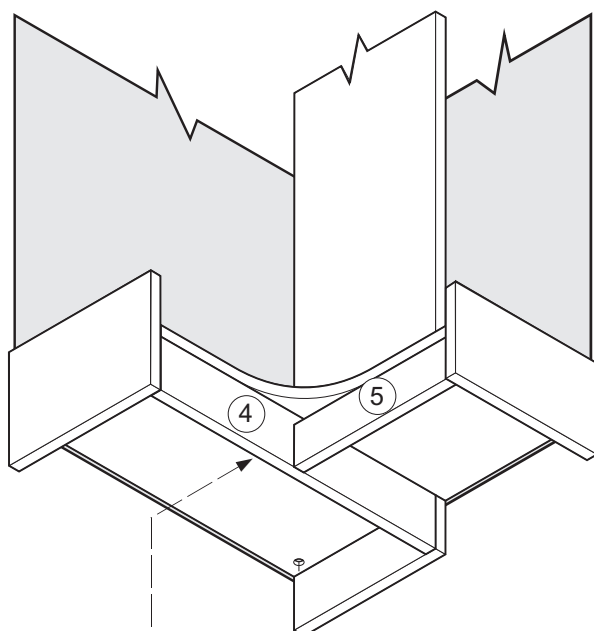
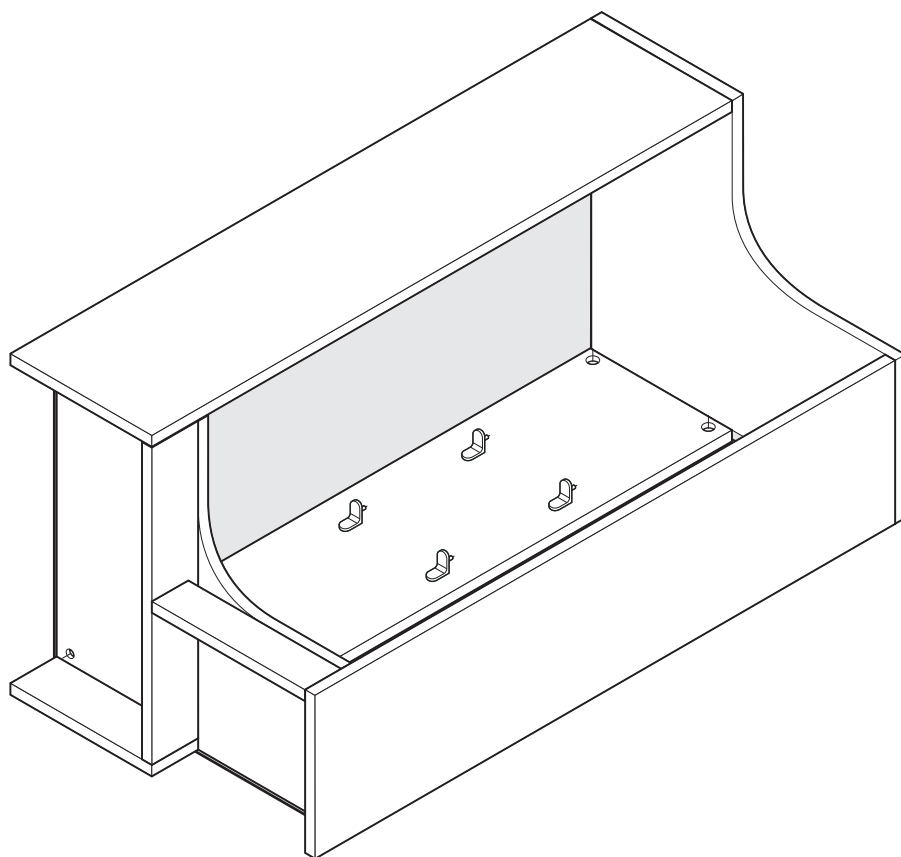
5



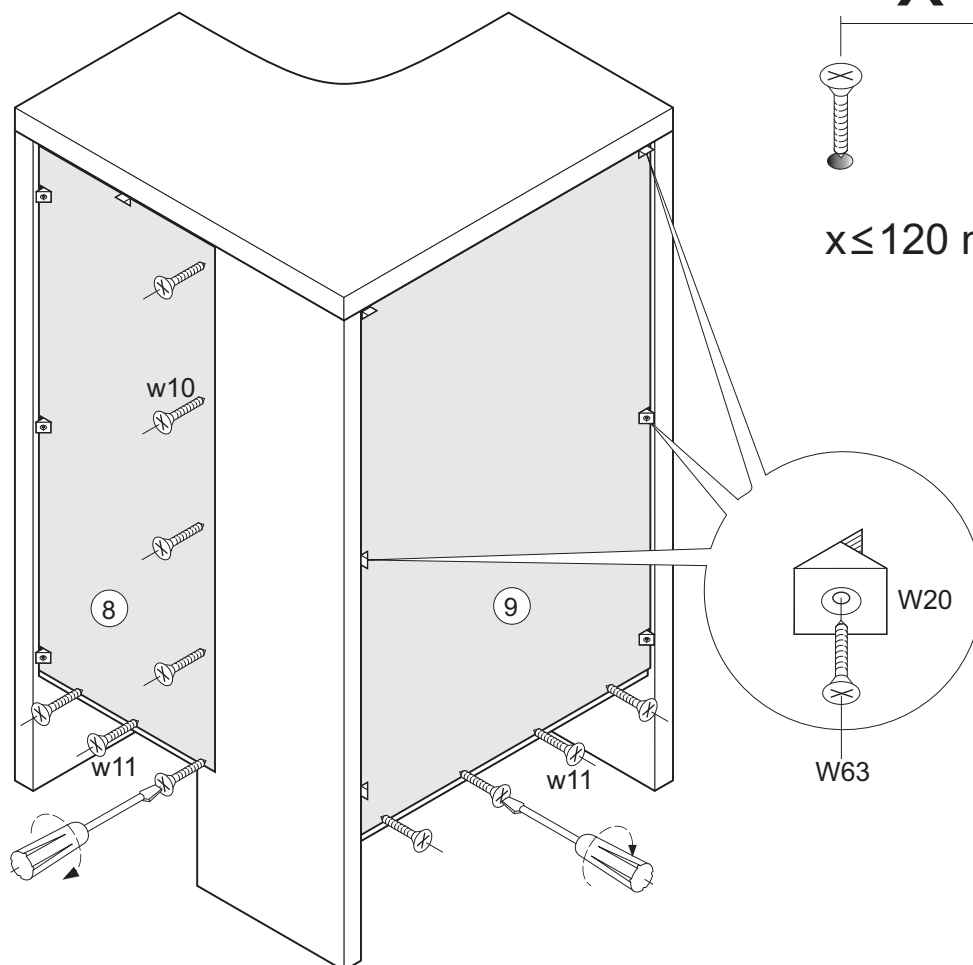
6



7

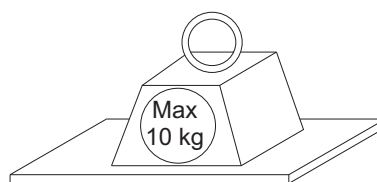
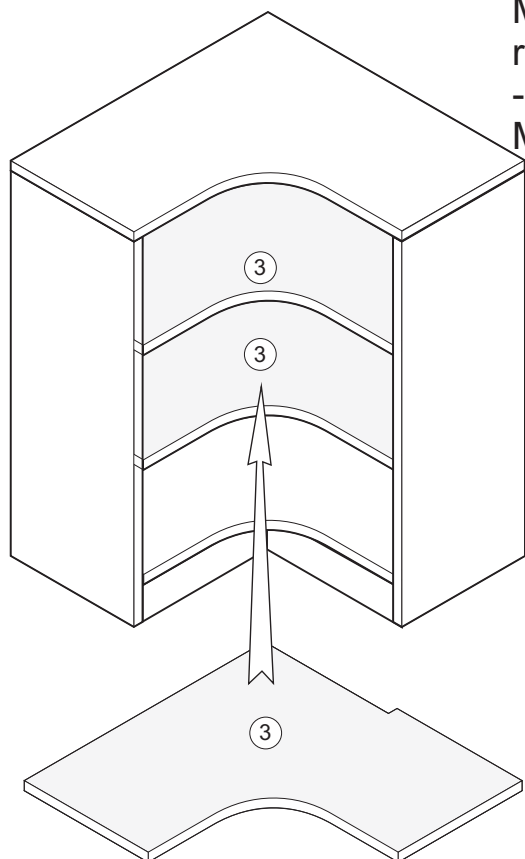


8



Maksymalne dopuszczalne równomiernie rozłożone obciążenie półek wynosi 10 kg

Maximum ballast per shelf - 10 kg (equally spread)



9

Zawartość paczek / Packages Contain

Paczka 1 z 2 / Package 1 of 2		
Numer (patrz str. 3) / Item no. (see p. 3)	Materiał i wymiar / Material & dimensions	Ilość / Quantity
1	MDF 16, 800x800 mm	1
2	LAM 18, 761x761 mm	1
3	LAM 18, 761x761 mm	2
6	LAM 18, 870x322 mm	1
7	LAM 18, 870x322 mm	2
8	HDF 3, 820x485 mm	1
9	HDF 3, 820x757 mm	1
Paczka 2 z 2 / Package 2 of 2		
Numer (patrz str. 3) / Item no. (see p. 3)	Materiał i wymiar / Material & dimensions	Ilość / Quantity
4	LAM 18, 743x53 mm	1
5	LAM 18, 457x53 mm	1
Patrz str. 3/ See p.3	Okucia / Fittings	1