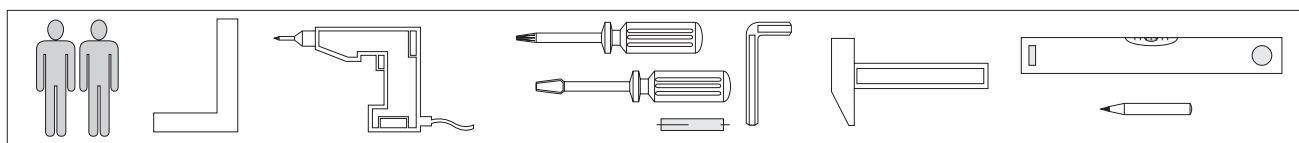
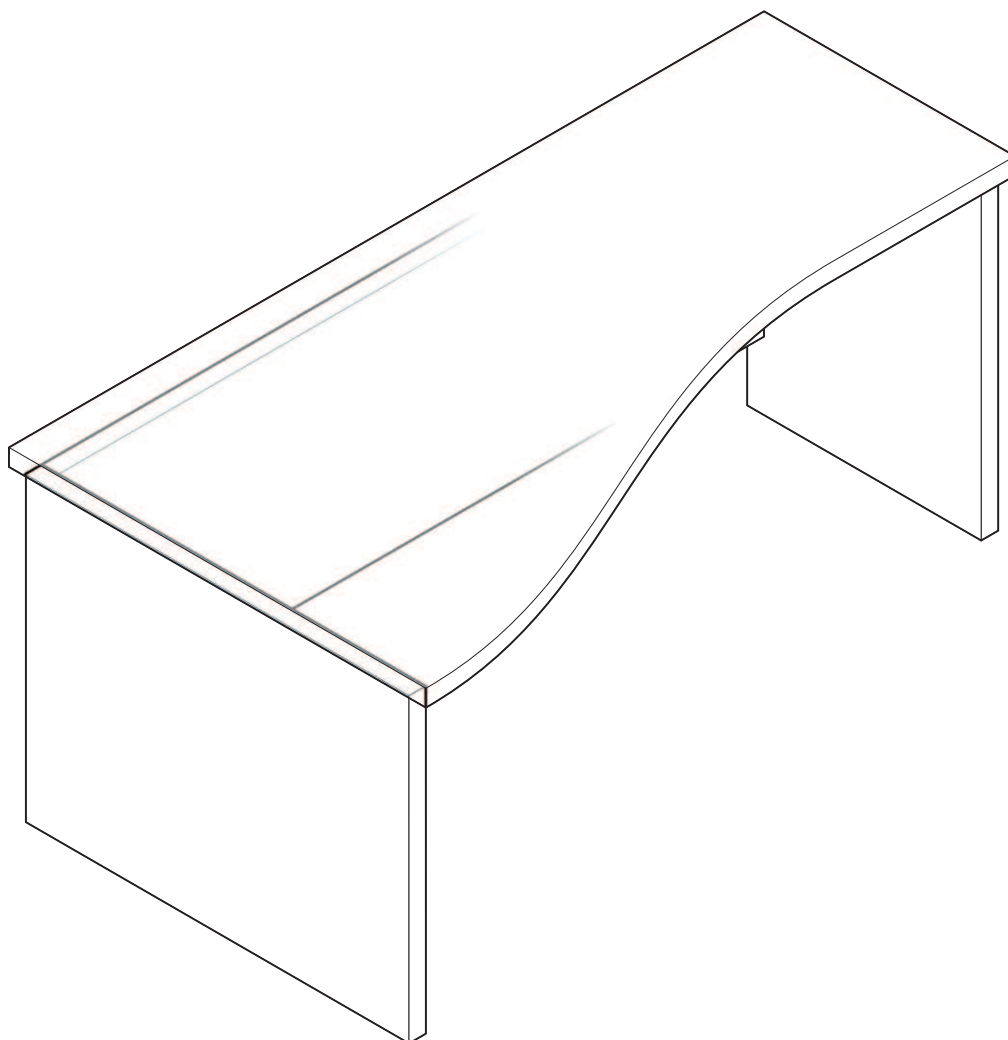


1



**INSTRUKCJA MONTAŻU**  
**ASSEMBLY INSTRUCTION**

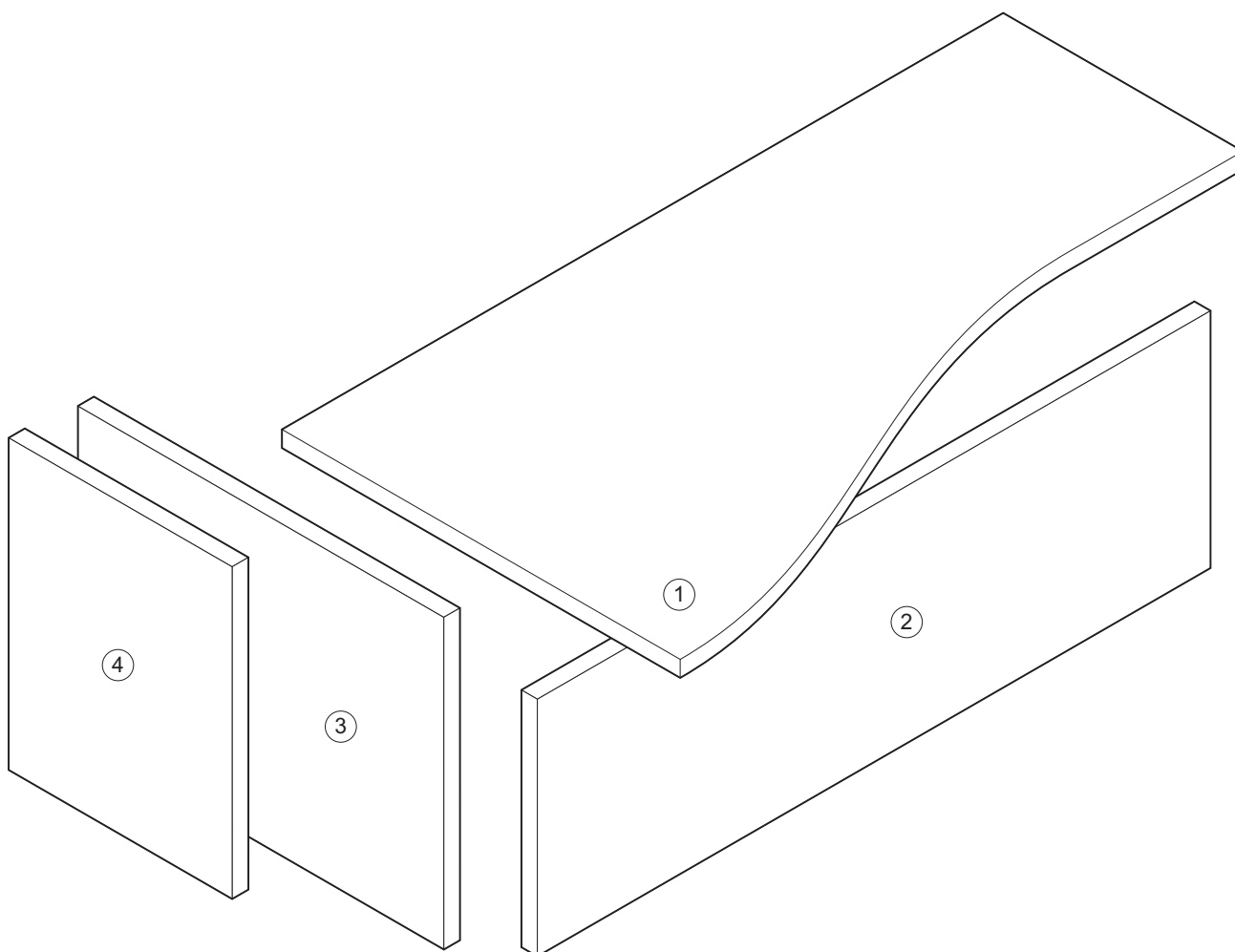
2





WAŻNE, ZACHOWAĆ DO PÓŹNIEJSZEGO STOSOWANIA-  
UWAŻNIE PRZECZYTAĆ  
IMPORTANT, SAVE FOR FURTHER USAGE- READ CAREFULLY

INSTRUKCJA UŻYTKOWANIA  
USER'S MANUAL

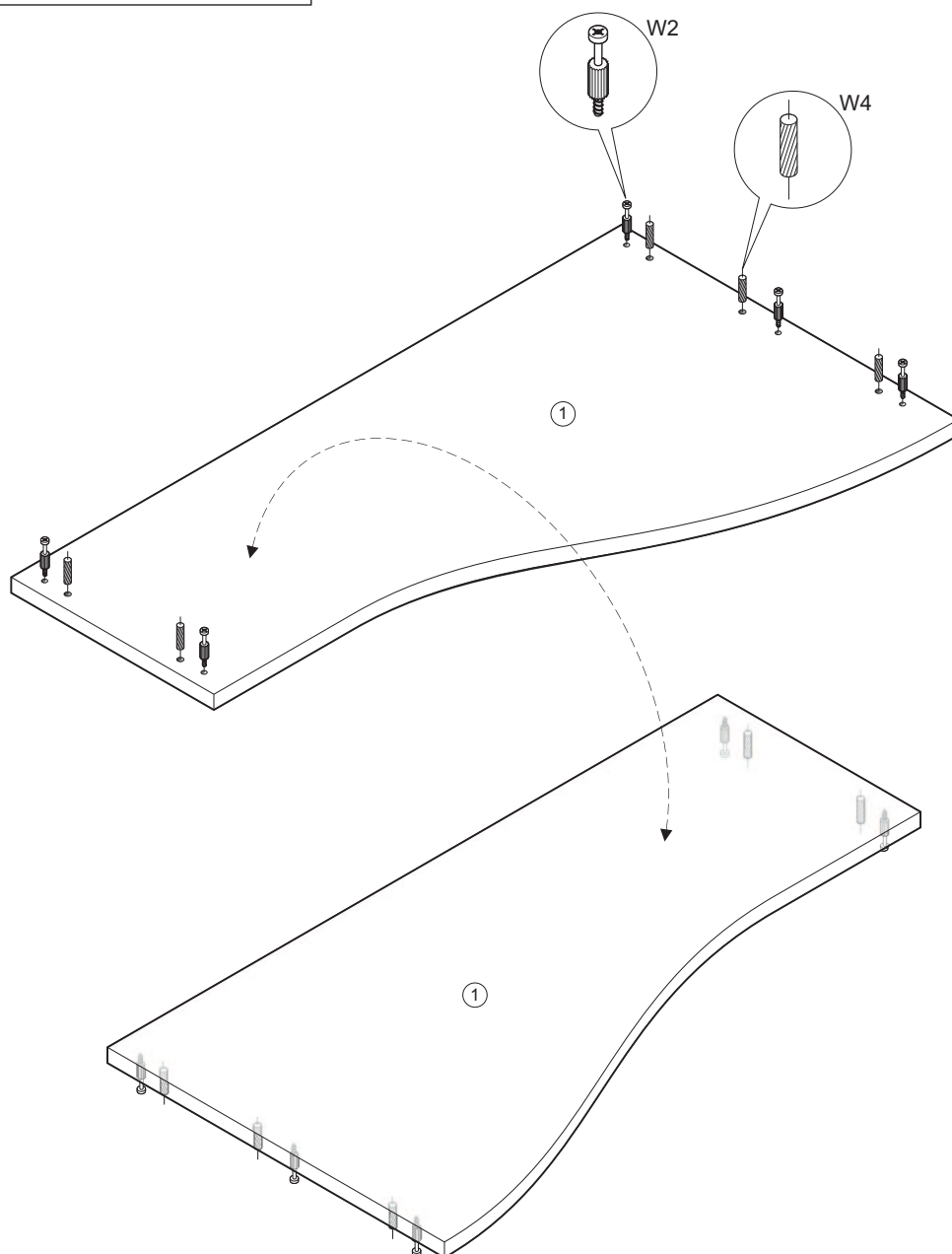
1. Aby uniknąć niebezpieczeństwa uduszenia, trzymać opakowanie plastikowe w miejscu niedostępnym dla niemowląt i dzieci.  
**To avoid the danger of strangulation, keep the plastic package away from babies and children.**
2. Wszystkie połączenia muszą być dobrze dokręcone oraz żaden element łączący nie może być luźny.  
**All connections must be tightened properly and no coupled element can not be loose.**
3. Ostrzeżenie: Bądź świadom ryzyka jakie stanowi otwarty ogień oraz inne silne źródła ciepła, takie jak promienniki elektryczne lub gazowe itp. umieszczone w pobliżu biurka.  
**Warning: Be aware of the risk of open fire and other strong sources of heat, like electric or gas radiators etc. located near the desk.**
4. Ostrzeżenie: Nie używać biurka, jeżeli jakikolwiek jego element jest uszkodzony, rozdarty lub brakuje elementu, używać wyłącznie elementy dopuszczone przez producenta.  
**Warning: Do not use the desk if any of the elements is damaged, torn or if there is any missing element, use only the elements given by the manufacturer.**

3



| Rys. / Fig.   | Sym./ Sign | Szt. / Psc. |
|---|------------|-------------|
| <br>15/18        | W1         | 11          |
| <br>B34 x 5 x 11 | W2         | 11          |
|                  | W3         | 16          |
| <br>8 x 36       | W4         | 11          |

4



### Zawartość paczek / Packages Contain

| Paczka 1 z 1 / Package 1 of 1              |   |                  |
|--|---|------------------|
| Numer (patrz str. 3) / Item no. (see p. 3) | Materiał i wymiar / Material & dimensions | Ilość / Quantity |
| 1  | MDF 16, 1300x900 mm                       | 1                |
| 2  | LAM 18, 1234x449 mm                       | 1                |
| 3  | LAM 18, 714x730 mm                        | 1                |
| 4  | LAM 18, 714x449 mm                        | 1                |
| Patrz str. 3/ See p.3                      | Okucia / Fittings                         | 1                |

5

