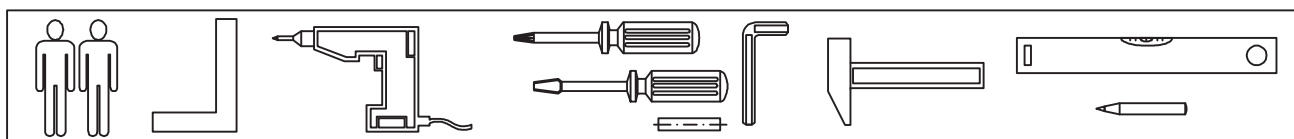
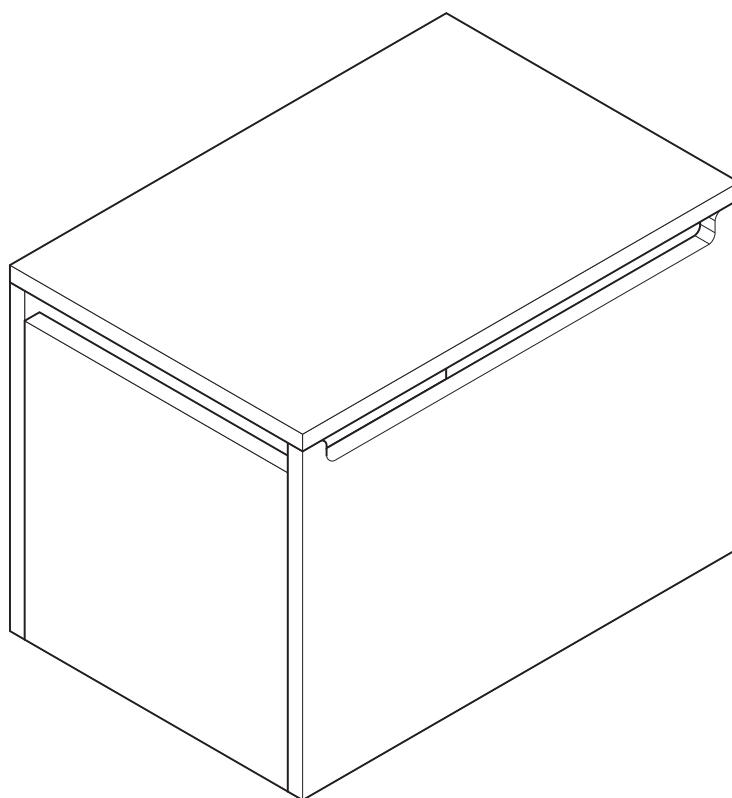


1



**INSTRUKCJA MONTAŻU**  
**ASSEMBLY INSTRUCTION**

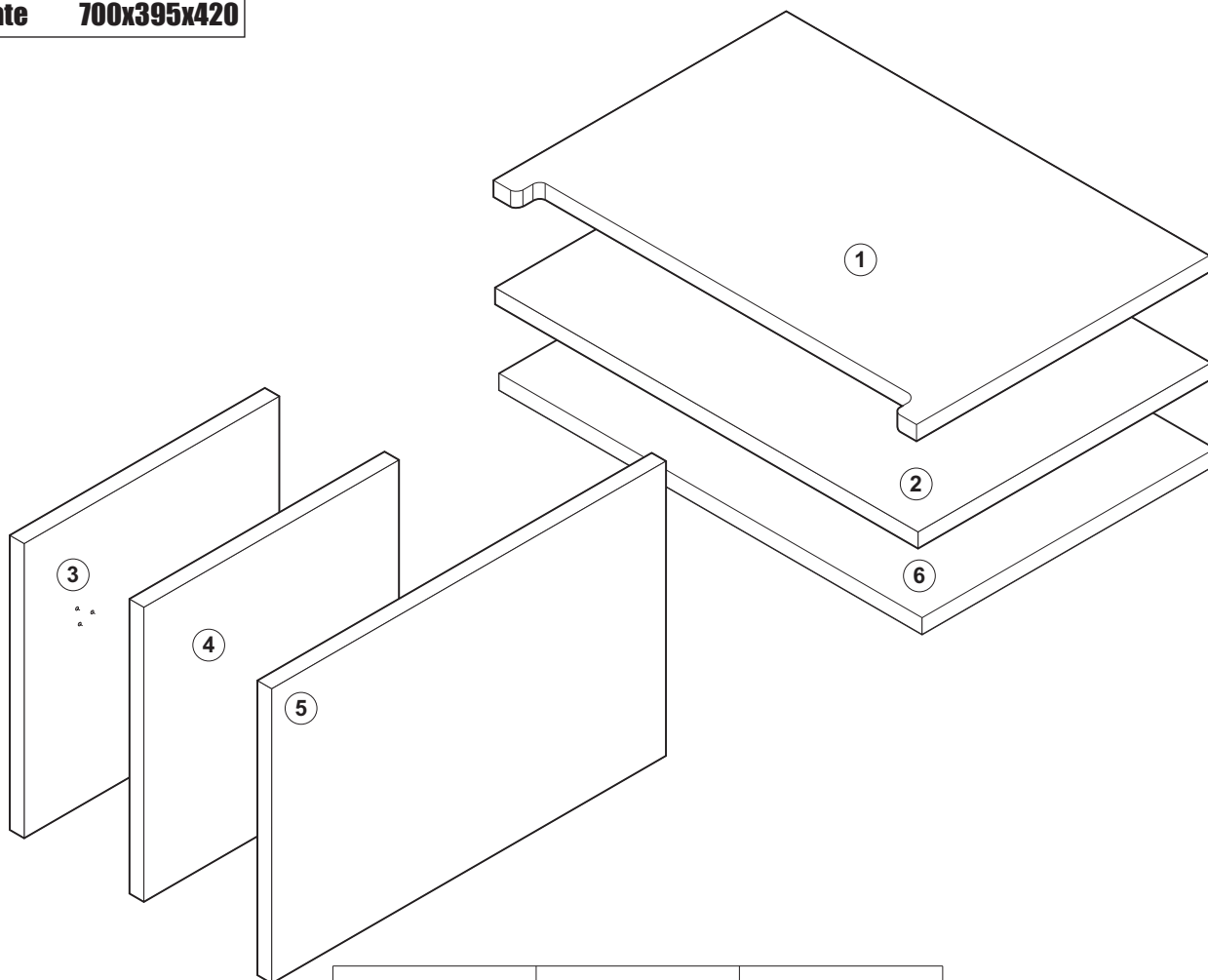
2

WAŻNE, ZACHOWAĆ DO PÓŹNIEJSZEGO STOSOWANIA-  
UWAŻNIE PRZECZYTAĆ  
IMPORTANT, SAVE FOR FURTHER USAGE- READ CAREFULLY

INSTRUKCJA UŻYTKOWANIA  
USER'S MANUAL

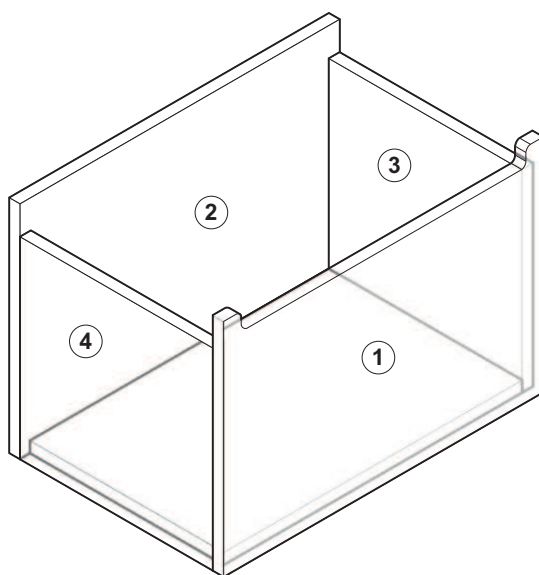
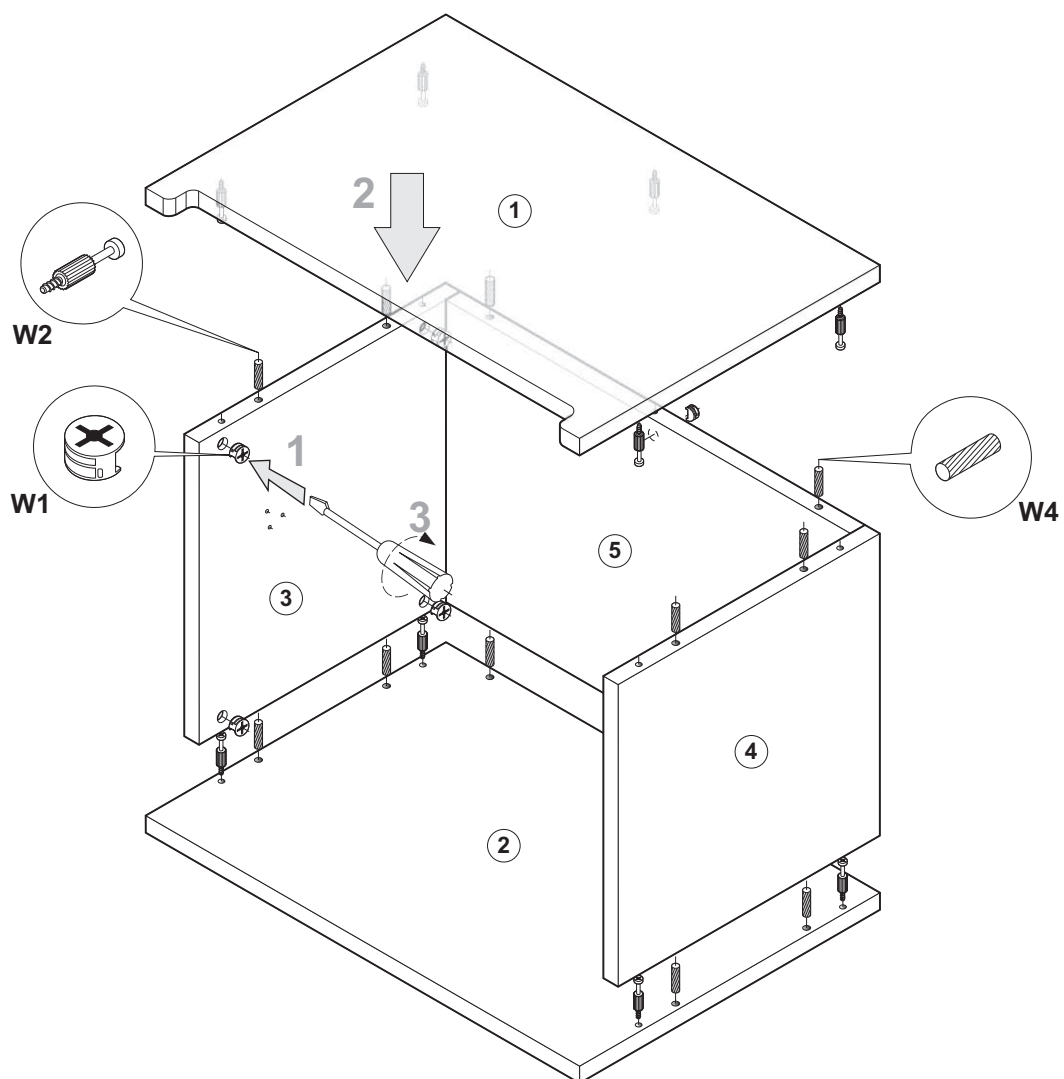
1. Aby uniknąć niebezpieczeństwa uduszenia, trzymać opakowanie plastikowe w miejscu niedostępnym dla niemowląt i dzieci.  
**To avoid the danger of strangulation, keep the plastic package away from babies and children.**
2. Wszystkie połączenia muszą być dobrze dokręcone oraz żaden element łączący nie może być luźny.  
**All connections must be tightened properly and no coupled element can not be loose.**
3. Ostrzeżenie: Bądź świadom ryzyka jakie stanowi otwarty ogień oraz inne silne źródła ciepła, takie jak promienniki elektryczne lub gazowe itp. umieszczone w pobliżu skrzyni.  
**Warning: Be aware of the risk of open fire and other strong sources of heat, like electric or gas radiators etc. located near the crate.**
4. Ostrzeżenie: Nie używać skrzyni, jeżeli jakkolwiek jego element jest uszkodzony, rozdarty lub brakuje elementu, używać wyłącznie elementy dopuszczone przez producenta.  
**Warning: Do not use the crate if any of the elements is damaged, torn or if there is any missing element, use only the elements given by the manufacturer.**

3

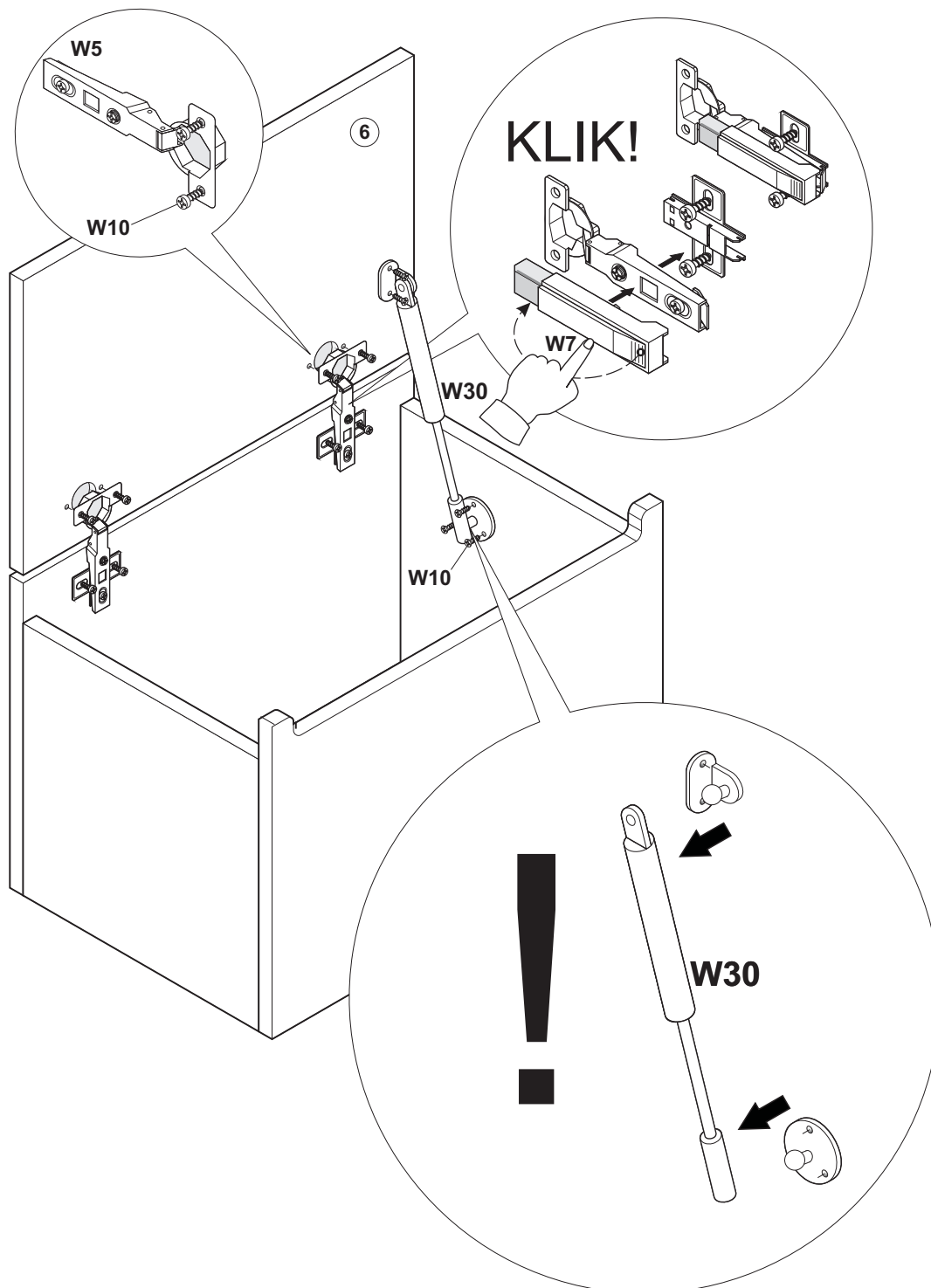


Rys. / Fig.	Sym. / Sign	Szt. / Psc.
 15/18	W1	10
 B34 x 5 x 11	W2	10
	W3	8
	W5	2
	W6	2
	W7	1
 3,5 x 16	W10	9
 8 x 36	W4	12
	W30	1

4



5



6

## Zawartość paczek / Packages Contain

Paczka 1 z 2 / Package 1 of 2		
Numer (patrz str. 3) / Item no. (see p. 3)	Materiał i wymiar / Material & dimensions	Ilość / Quantity
2	LAM 18, 694x400 mm	1
3	LAM 18, 381x348 mm	1
4	LAM 18,381x348 mm	1
5	LAM 18, 654x348 mm	1
6	LAM 18, 700x395 mm	1
Patrz str. 3/ See p.3	Okucia / Fittings	1
Paczka 1 z 2 / Package 1 of 2		
Numer (patrz str. 3) / Item no. (see p. 3)	Materiał i wymiar / Material & dimensions	Ilość / Quantity
1	MDF, 1328x590 mm	1