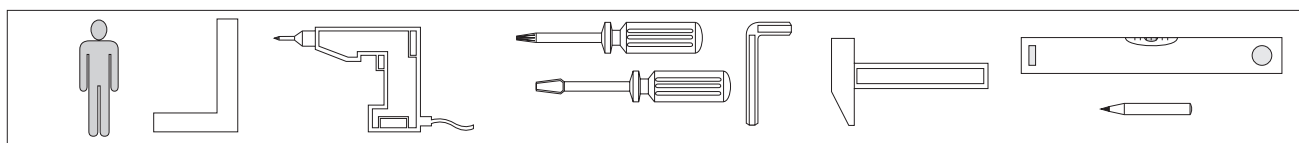
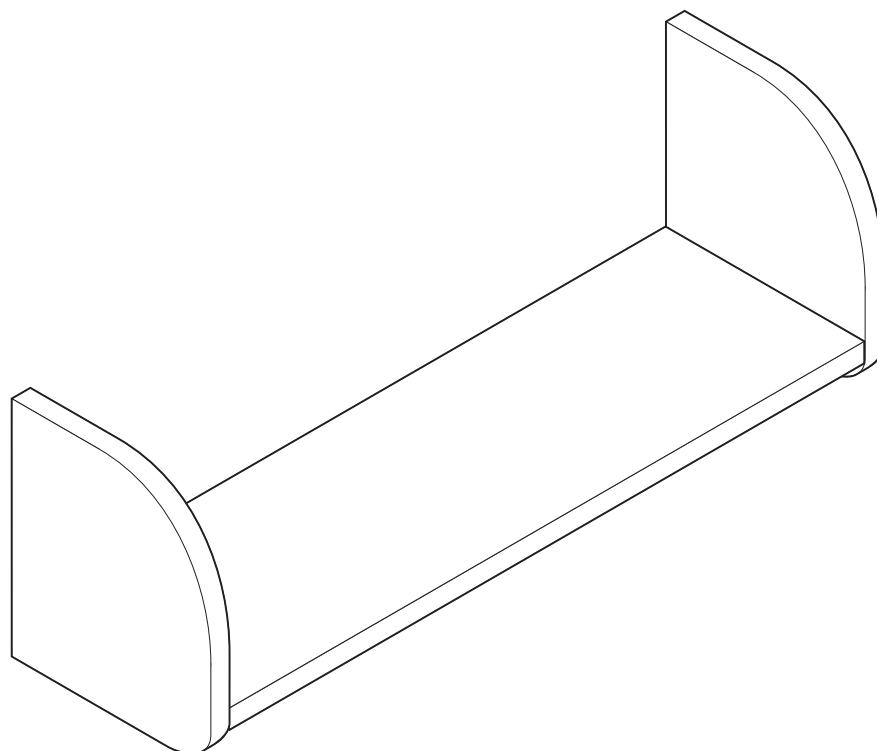


1



INSTRUKCJA MONTAŻU
ASSEMBLY INSTRUCTION

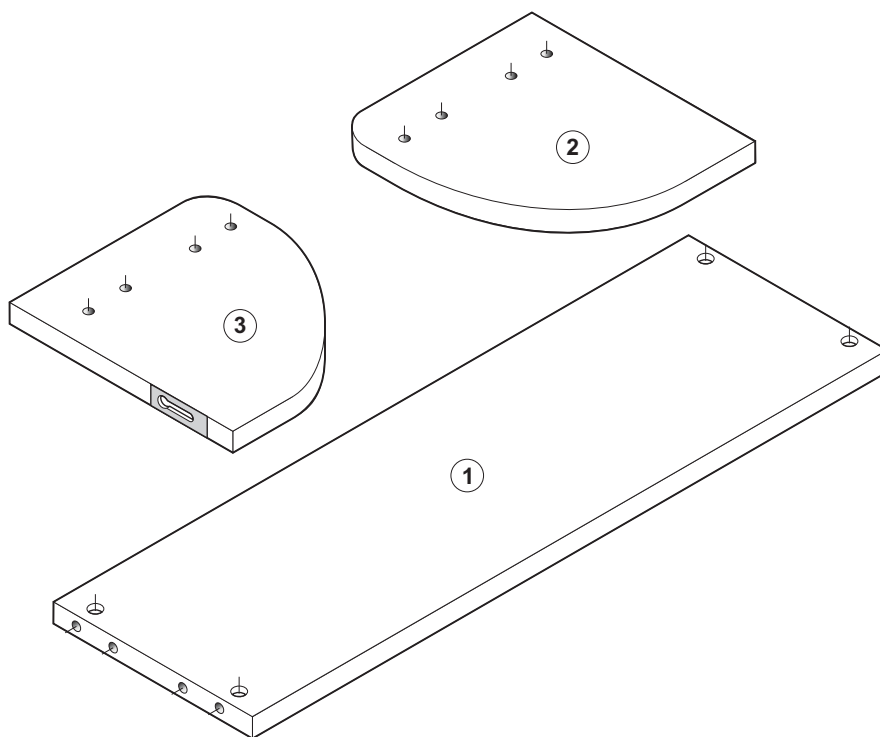
2




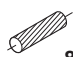

WAŻNE, ZACHOWAĆ DO PÓŹNIEJSZEGO STOSOWANIA-
UWAŻNIE PRZECZYTAĆ
IMPORTANT, SAVE FOR FURTHER USAGE- READ CAREFULLY

INSTRUKCJA UŻYTKOWANIA
USER'S MANUAL

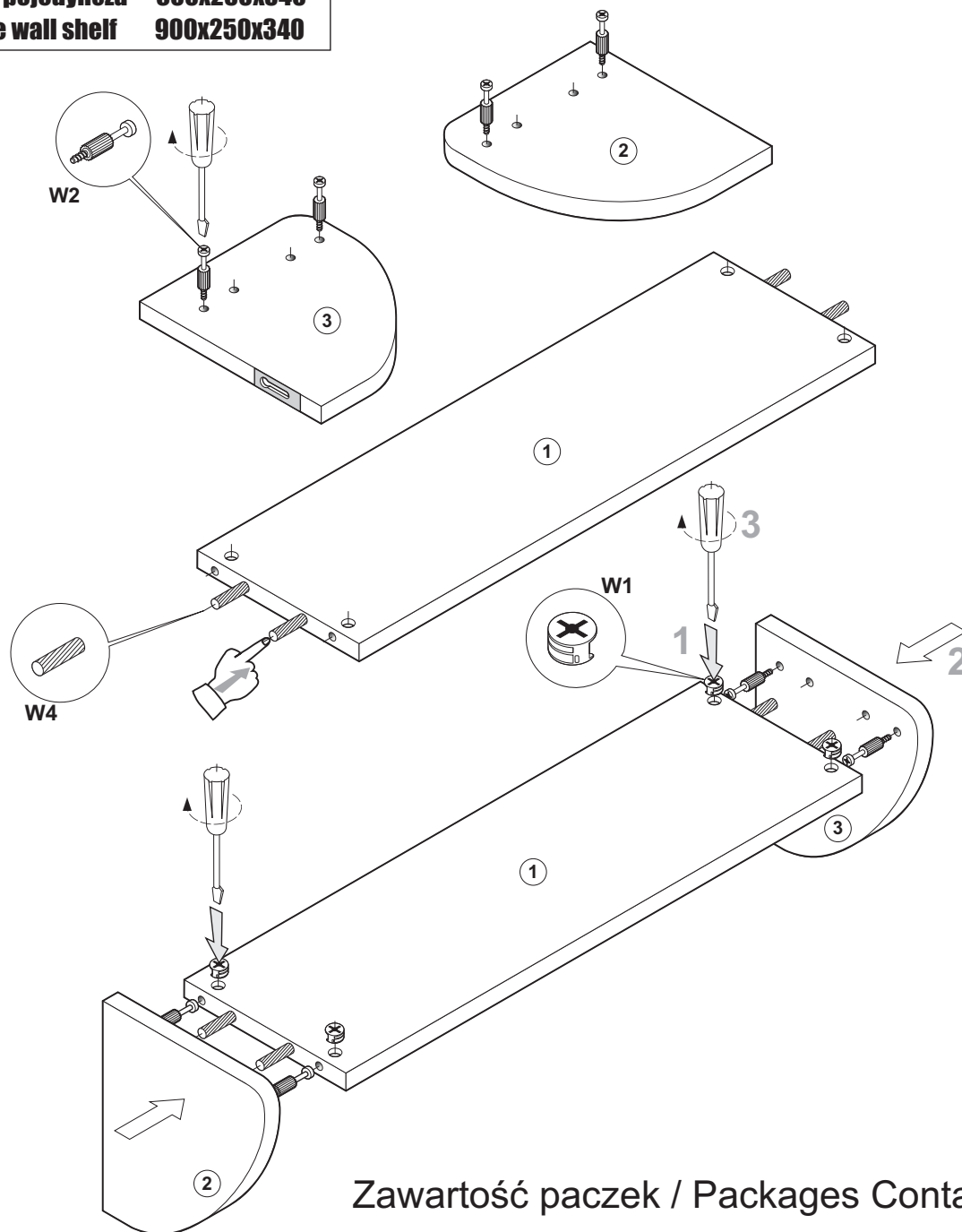
1. Aby uniknąć niebezpieczeństwa uduszenia, trzymać opakowanie plastikowe w miejscu niedostępnym dla niemowląt i dzieci.
To avoid the danger of strangulation, keep the plastic package away from babies and children.
2. Wszystkie połączenia muszą być dobrze dokręcone oraz żaden element łączący nie może być luźny.
All connections must be tightened properly and no coupled element can not be loose.
3. Ostrzeżenie: Bądź świadom ryzyka jakie stanowi otwarty ogień oraz inne silne źródła ciepła, takie jak promienniki elektryczne lub gazowe itp. umieszczone w pobliżu półki.
Warning: Be aware of the risk of open fire and other strong sources of heat, like electric or gas radiators etc. located near the shelf.
4. Ostrzeżenie: Nie używać półki, jeżeli jakikolwiek jego element jest uszkodzony, rozdarty lub brakuje elementu, używać wyłącznie elementy dopuszczone przez producenta.
Warning: Do not use the shelf if any of the elements is damaged, torn or if there is any missing element, use only the elements given by the manufacturer

3



Rys. / Fig.	Sym./ Sign	Szt./ Psc.
 15/18	W1	4
 B34/5/11	W2	4
	W3	4
 8 x 36	W4	4
 S x8 x 40 f4,5 x 50	W31	2

4



Zawartość paczek / Packages Contain

Paczka 1 z 1 / Package 1 of 1		
Numer (patrz str. 3) / Item no. (see p. 3)	Materiał i wymiar / Material & dimensions	Ilość / Quantity
1	LAM 18, 850x200 mm	1
2	MDF 19, 340x260 mm	1
3	MDF 19, 340x260 mm	1
Patrz str. 3/ See p.3	Okucia / Fittings	1