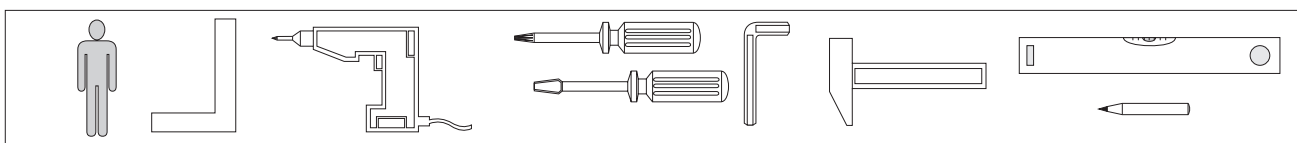
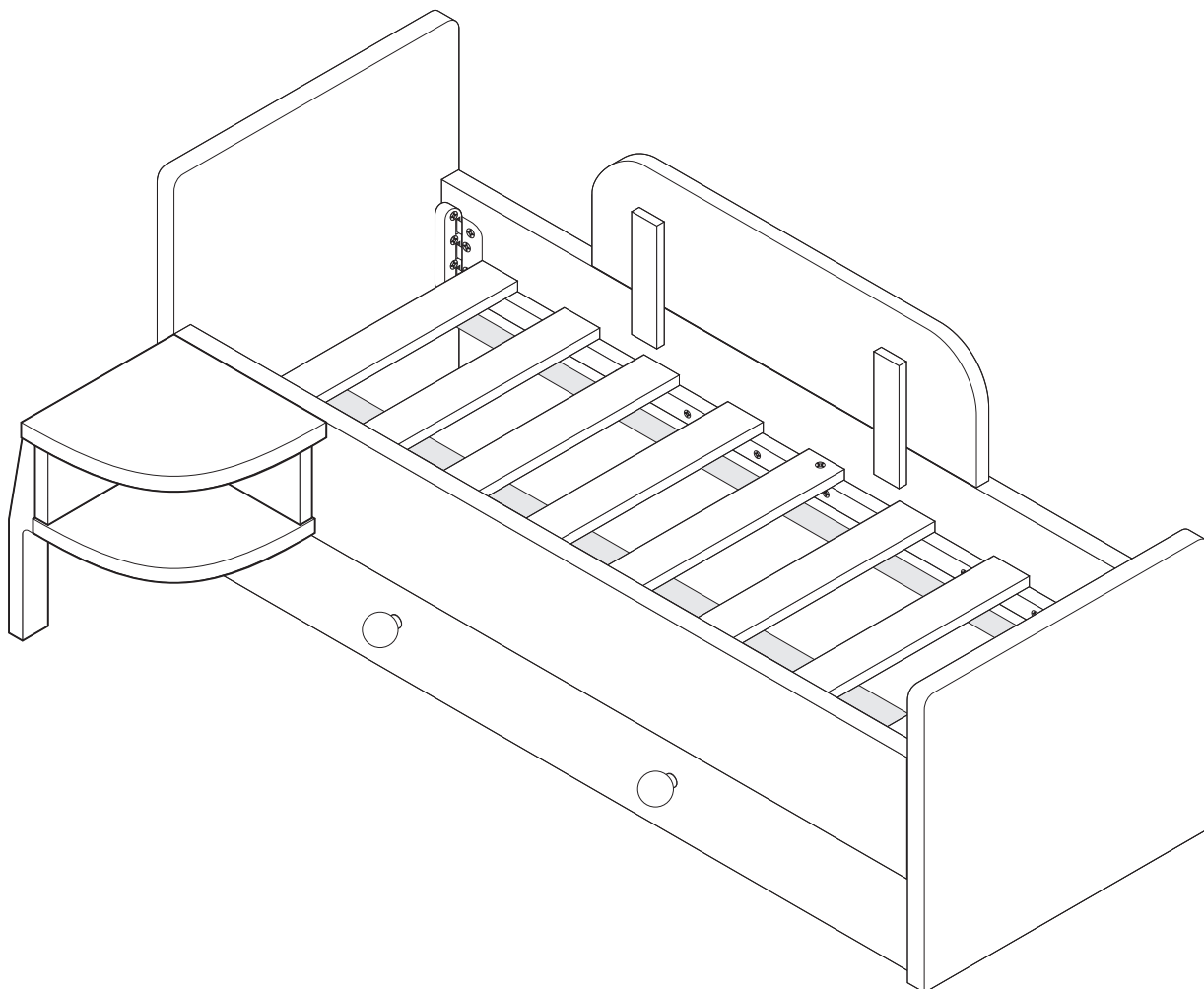


1



**INSTRUKCJA MONTAŻU**  
**ASSEMBLY INSTRUCTION**

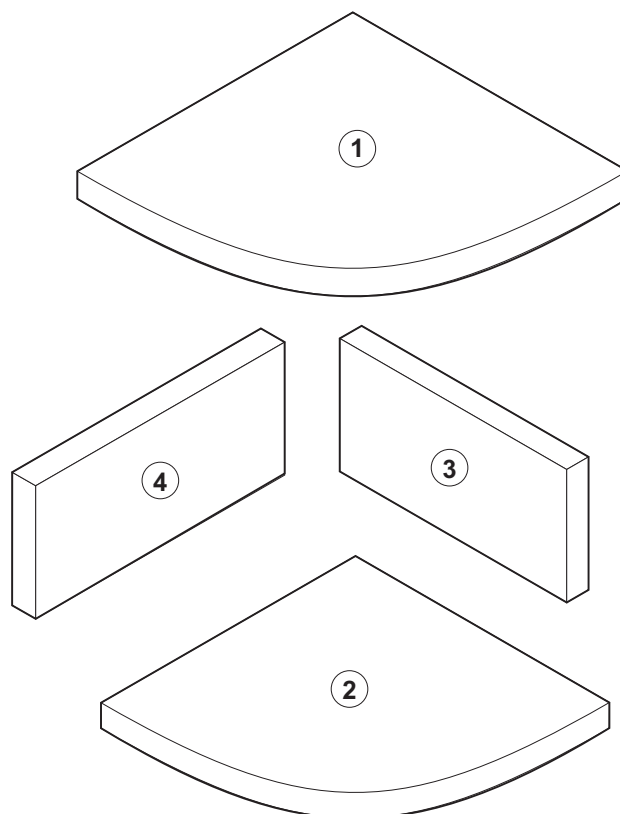
2








WAŻNE, ZACHOWAĆ DO PÓŹNIEJSZEGO STOSOWANIA-  
UWAŻNIE PRZECZYTAĆ  
IMPORTANT, SAVE FOR FURTHER USAGE- READ CAREFULLY

INSTRUKCJA UŻYTKOWANIA  
USER'S MANUAL

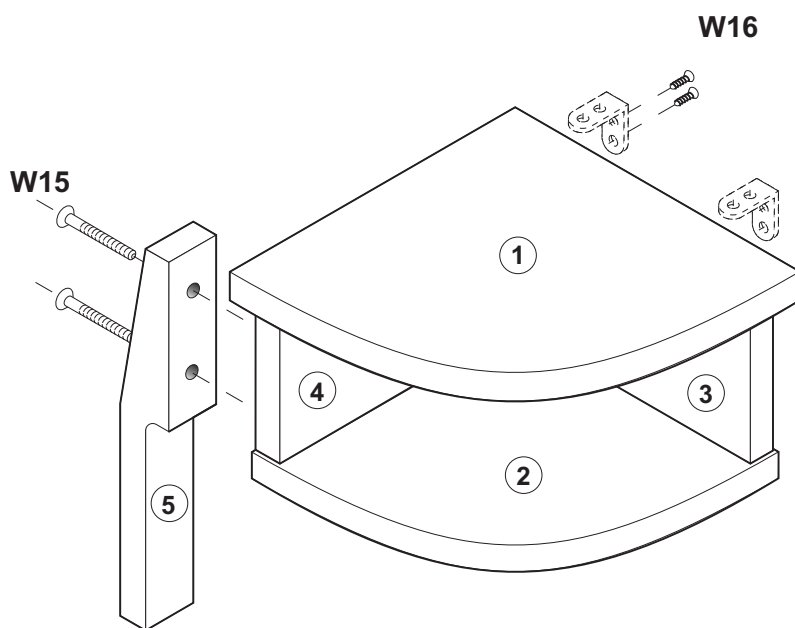
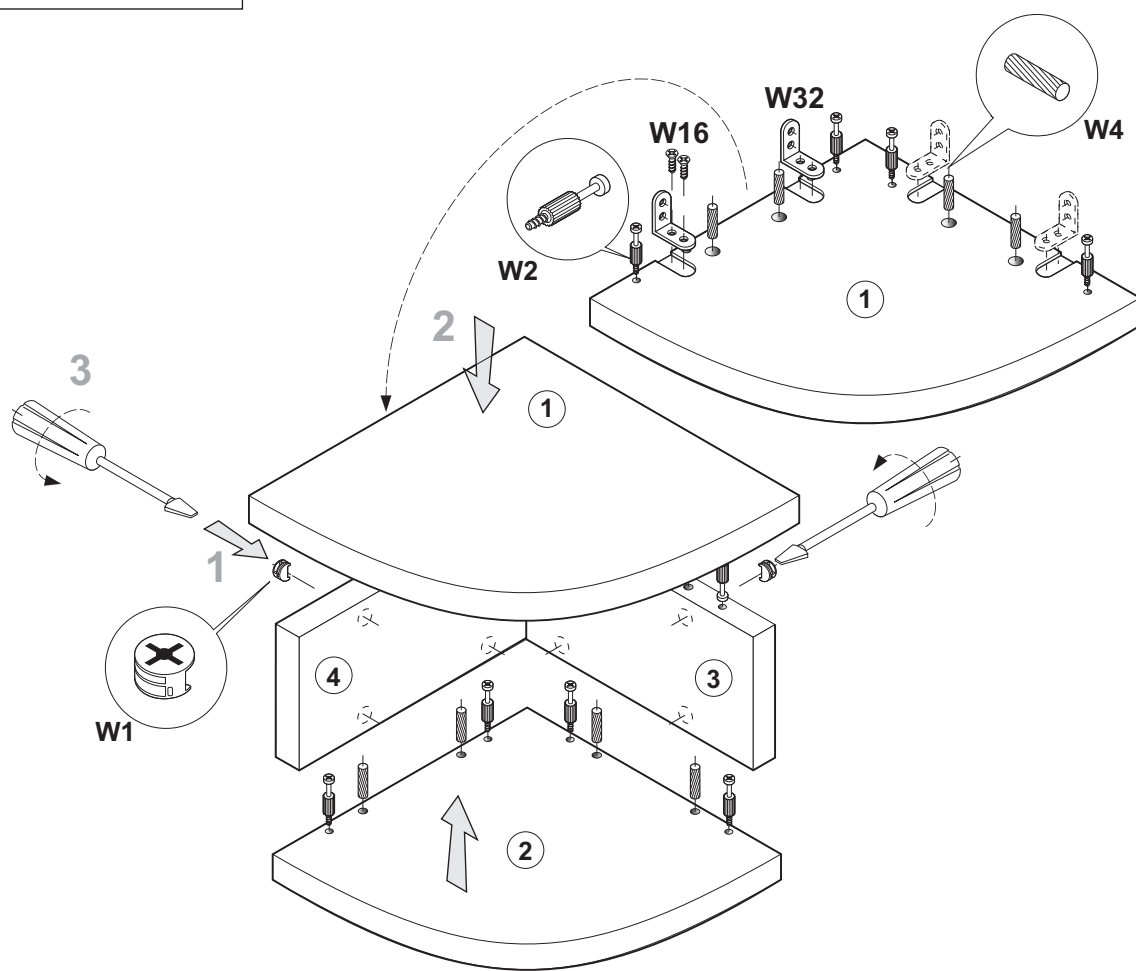
1. Aby uniknąć niebezpieczeństwa uduszenia, trzymać opakowanie plastikowe w miejscu niedostępnym dla niemowląt i dzieci.  
**To avoid the danger of strangulation, keep the plastic package away from babies and children.**
2. Wszystkie połączenia muszą być dobrze dokręcone oraz żaden element łączący nie może być luźny.  
**All connections must be tightened properly and no coupled element can not be loose.**
3. Ostrzeżenie: Bądź świadom ryzyka jakie stanowi otwarty ogień oraz inne silne źródła ciepła, takie jak promienniki elektryczne lub gazowe itp. umieszczone w pobliżu stolika.  
**Warning: Be aware of the risk of open fire and other strong sources of heat, like electric or gas radiators etc. located near the table.**
4. Ostrzeżenie: Nie używać stolika, jeżeli jakikolwiek jego element jest uszkodzony, rozdarty lub brakuje elementu, używać wyłącznie elementy dopuszczone przez producenta.  
**Warning: Do not use the table if any of the elements is damaged, torn or if there is any missing element, use only the elements given by the manufacturer**

3



Rys. / Fig.	Sym./ Sign	Szt./ Psc.
 15/18	W1	8
 B34/5/11	W2	8
 8 x 36	W4	8
 3,5 x 40	W15	2
 3,5 x 13	W16	4
 30 x 45 x 2	W32	2
	W3	8

4



5

## Zawartość paczek / Packages Contain

Paczka 1 z 1 / Package 1 of 1		
Numer (patrz str. 3) / Item no. (see p. 3)	Materiał i wymiar / Material & dimensions	Ilość / Quantity
1	MDF 16, 350x350 mm	1
2	MDF 16, 330x330 mm	1
3	LAM 18, 324x164 mm	1
4	LAM 18, 306x164 mm	1
5	DREWNO/WOOD, 335x40x40 mm	1
Patrz str. 3/ See p.3	Okucia / Fittings	1